

# ＜電気＞業務用高圧洗浄機

## SBR-1105



業務用高圧洗浄機レンタル専門店

笑顔のボタンタッチ  
上州物産株式会社

### 目次

- ・メーカー取扱説明書
- ・梱包手順
- ・PPバンドの取り扱い方

〒379-2166

群馬県前橋市野中町369-2

TEL : 027-289-6080

FAX : 027-289-6166

緊急連絡先 : 080-5643-7181

# 取扱説明書

## モータ式高圧洗浄機

# *SBR-1105/0807*

R04 2019/9



このたびはスーパー工業の製品をお買い上げいただき

誠にありがとうございます。

ご使用に先立ち、この取扱説明書をよくお読みいただき本製品の性格、

性能を十分ご理解の上、適切な取り扱いと保守をしていただき、

いつまでも安全に能率よくお使いくださるようお願い申し上げます。

なお、この取扱説明書はお手元に大切に保管してください。

—目次—

安全に使用していただくために(洗浄機)	．．．．．	B1-B3
安全に使用していただくために(モータ)	．．．．．	C1
重要ラベル	．．．．．	D1
各部の名称	．．．．．	D2
仕様	．．．．．	D3
運転準備	．．．．．	D4
1.標準付属品の確認	．．．．．	D4-1
2.設置	．．．．．	D4-1
3.潤滑油の確認	．．．．．	D4-1
4.各ホースの接続準備	．．．．．	D4-2
運転方法	．．．．．	D5
1.運転	．．．．．	D5-1
2.圧力調整	．．．．．	D5-1
3.噴射ガンの操作方法	．．．．．	D5-2
4.一時中断	．．．．．	D5-3
5.湯水停止装置	．．．．．	D5-3
停止	．．．．．	D6
1.作業終了	．．．．．	D6-1
2.ラインフィルタの点検	．．．．．	D6-2
使用後の取扱い	．．．．．	D7
1.ノズルが詰まった場合の注意事項	．．．．．	D7-1
2.寒冷地での保管	．．．．．	D7-2
3.運転終了後の不凍液投入	．．．．．	D7-2
4.電圧感応制御について	．．．．．	D7-3
5.異常時保護機能について	．．．．．	D7-3
6.手動・自動切り換えスイッチについて	．．．．．	D7-3

保守・点検について	D8
1.高圧ポンプのオイル交換	D8-1
2.配管・付属品の点検	D8-2
定期点検項目	D9
故障診断	D10
1 モータが回らない時	D10-1
2.水が吸い込みにくい、また吸わない	D10-2
3.圧力が上がらない・安定しない	D10-3
4 自動運転でモータが回らない	D10-4
5.自動運転でモータが起動・停止を繰り返す	D10-5
電装関係故障診断	D11
電気回路図	D12
わからない事や、故障したら	E1
無料修理規定	E2
スーパーエース高圧洗浄機保証書	E3

## 安全に使用していただくために

本製品は、本書に記載した使用方法に従ってお使いいただく限り、お客様には十分満足いただけるものと信じております。

本書に従わなかった場合、重大な事故の原因になります。

本書中、および本製品に貼付した警告表示で使用している安全標識とその意味はつぎのとおりです。






誤った取扱いをした時に、使用者が死亡または重傷を負う可能性が高いものを示す内容です。



誤った取扱いをした時に、使用者が死亡または重傷を負う可能性が想定される内容です。



誤った取扱いをした時に、使用者が障害を負う可能性が想定される内容および物的損害の発生が想定される内容です。

- 本書中で  **危険**  **警告** が付いた記載事項は、取扱い上特に重要な注意事項です。注意を怠った場合には、使用者が死亡または重傷を負う可能性が高いので必ずお守りください。
- なお、 **注意** に記載した事項でも、状況によっては重大な事故に結びつく可能性があります。いずれも安全に関する重要な内容を記載していますので必ず守ってください。

当社は、あらゆる環境下における運転・点検・整備のすべての危険を予測することはできません。したがって、本書や当製品に明記されている警告は、安全のすべてを網羅したものでは、ありません。本書に書かれていない運転・点検・整備を行った場合、安全に対する配慮が必要です。取扱店とよくご相談ください。

## ⚠ 危険

- ・ 本機は非常に高い圧力水を発生しますので絶対に人、動物、自分の身体に向けて噴射しないでください。この洗浄機は業務用です。すべての危険、警告、注意事項をご確認の上、ご使用ください。
- ・ 高圧水により、人体が負傷した場合、思わぬ事態になっている事がありますので、早急に医学的処置を必ず行ってください。
- ・ 噴射ガンを噴射する時に高圧水による反動がありますので両手でしっかりとガンおよびランスを握ってください。
- ・ 高所で作業する場合、足場をしっかりと固定して落下防止対策を行い、安全に作業してください。
- ・ 作業時は安全靴、ヘルメット、防護メガネ、防護服を着用してください。
- ・ 本機は水平な場所に設置し、動き出さないような措置をしてください。床面のしっかりした場所で、建物や設備から1 m以上離して使用してください。
- ・ 本機のまわりに引火物を置かないでください。また、引火物が充満するような場所で使用しないでください。
- ・ 降雨や雷鳴時は屋外での作業には使用しないでください。感電や落雷の危険があります。
- ・ 本機を使用中、異常を感じたら直ちに機械の使用を中止してください。
- ・ 本機に水や油などがかからないようにしてください。かかった時は乾いた布でよく拭き、十分に乾燥させてください。
- ・ 回転部分のカバー類を取り外したまま絶対に使用しないでください。
- ・ 運転中は回転部分に絶対に近づかないようにしてください。冷却ファン、ベルト、プーリなどの回転部分に手や身体、衣服などが巻き込まれて、けがをする恐れがあります。
- ・ 本機は指定の個所で吊り上げてください。指定以外の個所で吊ると本機の落下につながり大変危険です。
- ・ 本機のすべての部材は高圧力に耐える規格品を使用しておりますので、メーカー純正部品を使用してください。改造は絶対にしないでください。また、本機付属品は、磨耗や破損等が認められる場合には、直ちに当社販売店まで相談してください。

## ⚠ 警告

- ・ 過労、病気、薬物の影響のある時、飲酒時、妊娠時は使用しないでください。
- ・ 作業中に身体の痛みなど異常を感じた時は速やかに作業を中断し、十分な休息をとってください。  
休息後も身体の異常を感じた場合は速やかに医師の診断を受けるなど、適切な処置を行ってください。
- ・ ガン、ランスおよび吐出ホースなどの接続はゆるんだり、外れたりすることのないように確実に接続してください。
- ・ 作業中は、高圧ホースを引っ張らないでください。
- ・ 針金などを使ってガンのレバーを固定するようなことは絶対にしないでください。
- ・ 高層建物でホースを垂直にはわす場合は、万一ホースの接続が外れても、ホースが落下しないように中間でホースを固定してください。

 **警告**

- ・ 作業終了後も高圧ホースには非常に高い高圧水を蓄圧しています。不用意にガンを握ったり無理に高圧ホース接続金具を外すと人身事故などにつながりますので必ず残圧を抜いてください。機械の故障（ガンの故障やノズル詰り等）で高圧ホースに非常に高い圧力を蓄圧している場合もありますので無理に接続金具を外さないでください。

 **注意**

- ・ 作業中は、高圧洗淨機のまわりをよく見て安全を確認してください。
- ・ 吐出された水を飲用などに用いないでください。
- ・ 清水を使用してください。ゴミ等を吸いますと、故障の原因となり、本機の能力の低下および損傷につながりますので注意してください。
- ・ 工業用水、井戸水、海水など不純物の混入した水を使用すると故障の原因になります。
- ・ 本機使用の推奨温度は 0℃～40℃までです。吸水温度は最高 40℃までです。
- ・ 圧力調整は指定圧力の範囲で調整を行ってください。上げ過ぎ、下げ過ぎ共に本機故障につながりますので注意してください。
- ・ 冬期、凍結の恐れのある場合は必ず水抜き作業を行ってください。ポンプが凍結しますと重大な故障の原因となります。0℃以下になる地域では原動機を始動させて高圧ポンプおよび配管ほか付属品に不凍液を吸水させて保管してください。
- ・ 冬期、水抜きを忘れ、凍結をしていると思われるときは、ぬるま湯等で高圧ポンプおよび配管ほか付属品の氷を溶かしてからご使用ください。むりに原動機を起動させますと故障の原因となりますので注意してください。
- ・ 空運転は絶対にしないでください。通常始動後約 10 秒程度で吸水をします。それ以上(最大 1 分間)たっても吸水しない場合は異常です。運転を中止して原因を調べてください。
- ・ 本機の点検、整備、調整を行う場合必ず原動機を停止させ圧力を抜いた後に熱部の冷却等を確認し安全に作業を行ってください。
- ・ 日常点検、整備を必ず行い本機を常に良好な状態にしておいてください。不具合な状態や問題のある状態で操作すると、ケガをしたり本機を故障する原因となります。
- ・ 高圧ホースを延長する場合は 60m までにしてください。60m 以上延長する場合は、当社販売店まで相談してください。
- ・ アスベストや危険粉塵を含む環境や、放射線に被曝した恐れのある環境等で使用もしくは保管された機械は、修理者の健康を害する恐れがある為、修理はお受けできません。
- ・ 洗淨機本体を高圧洗淨しないでください。故障する恐れがあります。

異常がありましたらそのままの状態にして販売店または最寄りの弊社営業所までご相談ください。

**⚠ 危険**

- 一次側配線は、有資格者（電気工事士）が行ってください。
- 必ずアース線（緑色又は黄/緑）を接地してください。
- アース線をガス管に接続しないでください。火災、爆発の原因になります。
- ケーブルを踏んだりひっぱったり、上に物をのせたりせず大切に扱ってください。また、加工しないでください。火災、感電の原因になります。
- ケーブルが損傷している場合は、そのまま使用しないでください。
- 本機や通電部分（各種装置、ケーブル、コンセントなど）に、高圧水がかからないようにしてください。また、濡れた手で通電部分をさわらないでください。
- 電源が切られていない状態で、点検、整備をしないでください。感電のおそれがあり、非常に危険です。必ず本機スイッチを切(OFF)にし、さらに元電源を切ってから作業してください。

**⚠ 警告**

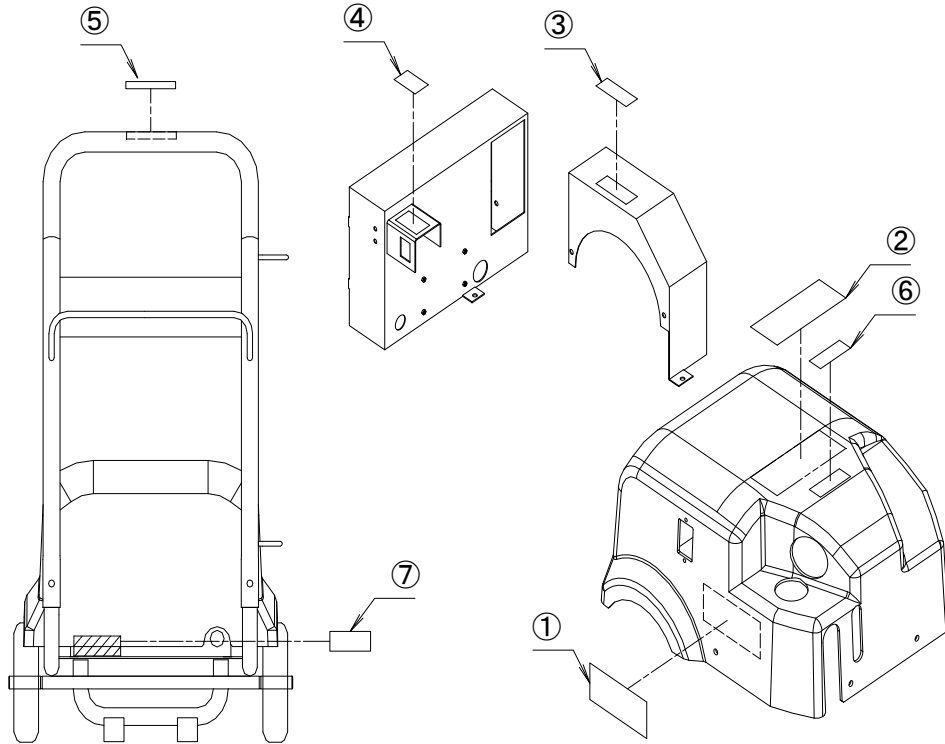
- エンジン溶接機など正弦波でない電源は、本機のタイマーや電子機器を焼損させますので使用しないでください。
- 昇圧器などのトランス類は使用しないでください。故障や発火、発熱、焼損の原因になります。
- 運転中、および停止直後はモータ本体や、周辺が熱くなっていますから、手や肌が触れないようにしてください。
- 専用の漏電遮断器を必ず取り付けてください。
- スイッチ、又は電磁開閉器周りのカバーは、外さないでください。外す時は電源を切り、さらに元電源を切ってください。

**⚠ 注意**

- 運転中、停電または故障などで電源が切れた時は、本機のスイッチを必ず切(OFF)にしてください。
- 指定の電圧・周波数で使用してください。電気部品の損傷につながります。

# 重要ラベル

- 警告表示は常に汚れや破損のないように保ち、もし破損・紛失した場合は、新しい物に張り直してください。
- 安全銘板の購入は、最寄りの販売店にお申し付けください。



①モータ式洗浄機

⚠ 危険	⚠ 警告	⚠ 注意
<b>燃焼の注意</b> 用のでの運転はしないでください。又本機に水をかけないでください。	<b>燃焼の注意</b> 点検・点検をする時は、必ず電源を切ってください。	<b>電圧の注意</b> 運転中は本機のカバーを開けないでください。
		<b>アース線接続</b> 必ずアース線を接続してください。

②全機種共通

⚠ 危険	⚠ 警告	⚠ 注意
<b>高圧水噴射</b> ガンズを人や動物に向けて噴射しないでください。又運転停止時には高圧ホース内の残圧を抜いてください。	<b>高圧噴射</b> 作業時は、ヘルメット、手袋、ゴーグルを必ず着用し、適切な作業着を着用してください。	<b>高圧噴射</b> 必ず取扱説明書をお読みください。「危険」「警告」「注意」事項に従って作業してください。
		<b>運転中</b> 運転中に本機が移動しない様に、車輪にロックをし、水平な場所に本機を設置してください。
		<b>凍結防止</b> 冬季など0℃以下になる場合は必ず凍結防止作業を行い、凍結防止剤を使用してください。
		<b>空転防止</b> 無水での運転はしないでください。使用後は清水を使用してください。

③危険 オイルチェックは…

⚠ 危険

オイルのチェックは電源コードを抜いて行って下さい。感電する恐れがあります。

④注意 このスイッチは…

⚠ 注意

このスイッチは保守・点検用です。常時自動側にして運転して下さい。手動側で運転するとポンプが焼損する場合があります。

⑤警告 このハンドル部分…

⚠ 警告

このハンドル部分で本機を吊り上げないでください。

⑥危険 感電注意

⚠ 危険

感電注意！

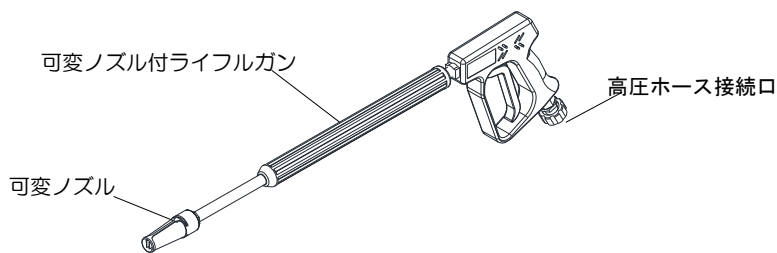
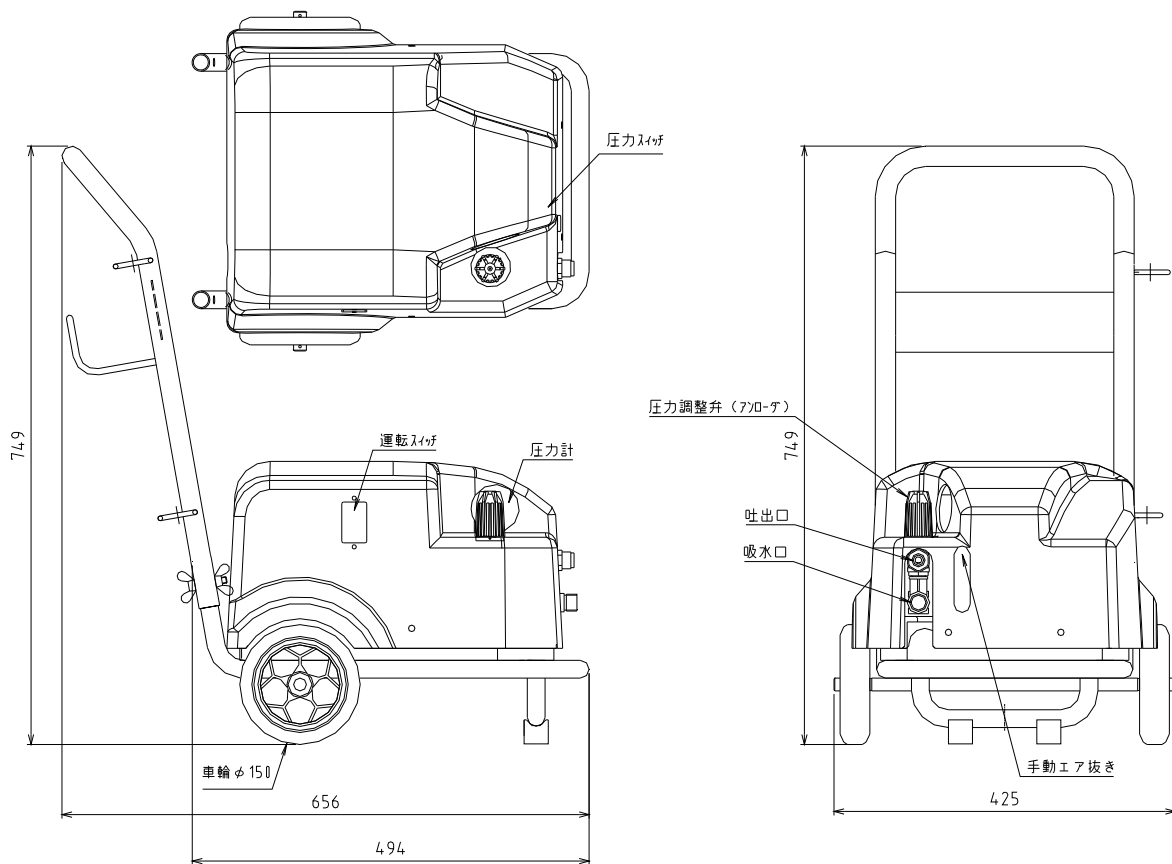
感電する恐れがあるのでカバーを取り外す時は電源からコンセントを抜いてください。

⑦銘板

型式	SBR-XXXX	製造番号	XXXXXXX
圧力	XX MPa ( XX kgf/cm <sup>2</sup> )		
水量	XX L/min		
モーター出力	1.1 kw		
ポンプ回転数	2500min <sup>-1</sup>		

Ⓢ スーパー工業株式会社

# 各部の名称



※可変ノズルは直射・扇形の吐出ができます。



## 仕 様

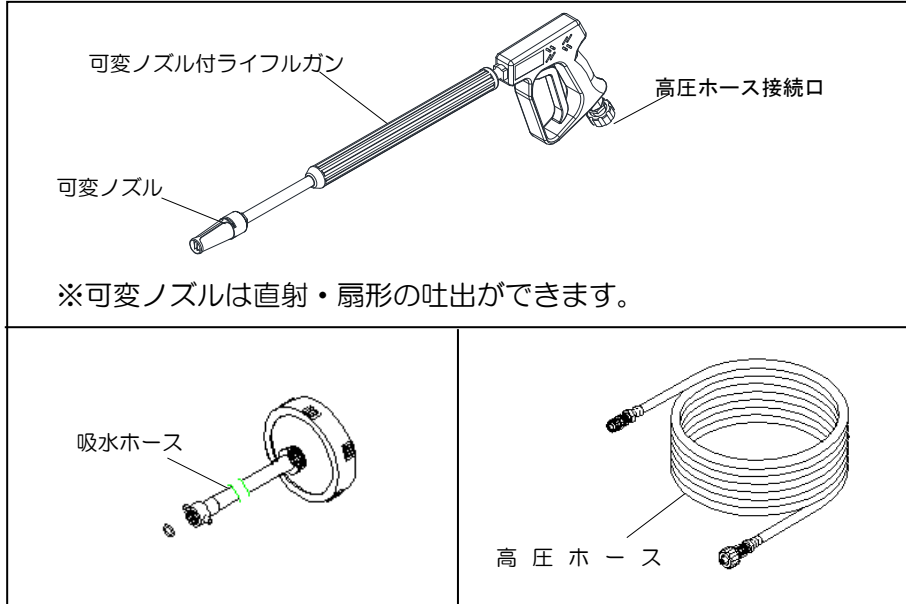
名称	モータ式高圧洗浄機 SBR	
型式	1105	0807
圧力 MPa (kgf/cm <sup>2</sup> )	4.5 (46)	7.0 (71)
吸水量(L/min)	11	8
電動機	単相 100V 1.1kW	
定格電流値	15A	
自動運転装置	あり	
エア抜き装置	手動あり	
湯水停止装置	あり	
L×W×H(mm)	656×425×749	
本機乾燥質量(kg) (付属品含まず)	27	
標準付属品	<ul style="list-style-type: none"> <li>・ 高圧ホース 3/8×10m</li> <li>・ 可変ノズル付ライフルガン</li> <li>・ 吸水ホース 1/2×3m (ストレーナ付)</li> </ul>	
装備品	<ul style="list-style-type: none"> <li>・ 自動運転(5 秒)</li> <li>・ 湯水検知(60 秒)</li> <li>・ キャブタイヤケーブル 5m</li> <li>・ 手動エア抜き装置</li> </ul>	

備考：性能の向上、改善の為、上記仕様を予告なく変更させていただくことがありますので、ご了承ください。

# 運転準備

## 1. 標準付属品の確認

- 標準付属品が全てそろっているか確認してください。



## 2. 設置



**警告**

- 設置する際は必ず平坦な場所に設置してください。

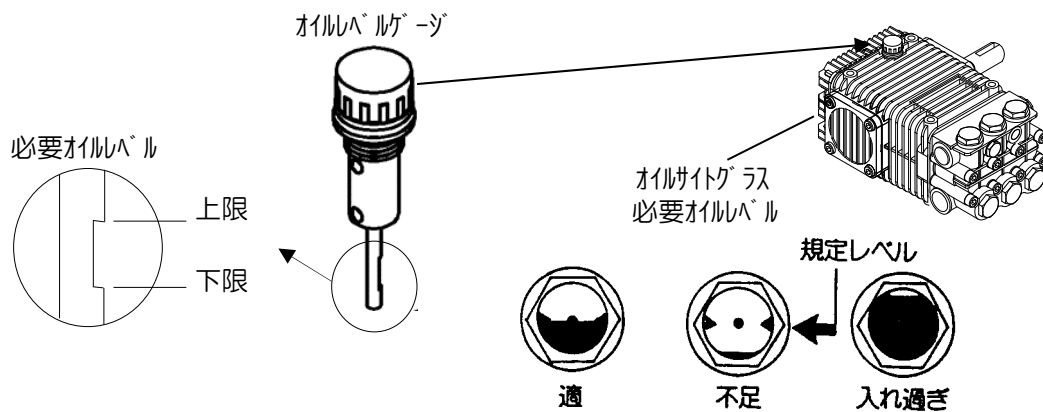


**注意**

- 本機を通気の悪い場所に設置しないでください。
- 本機にビニールカバー等をかけたままでの運転はしないでください。

## 3. 潤滑油の確認

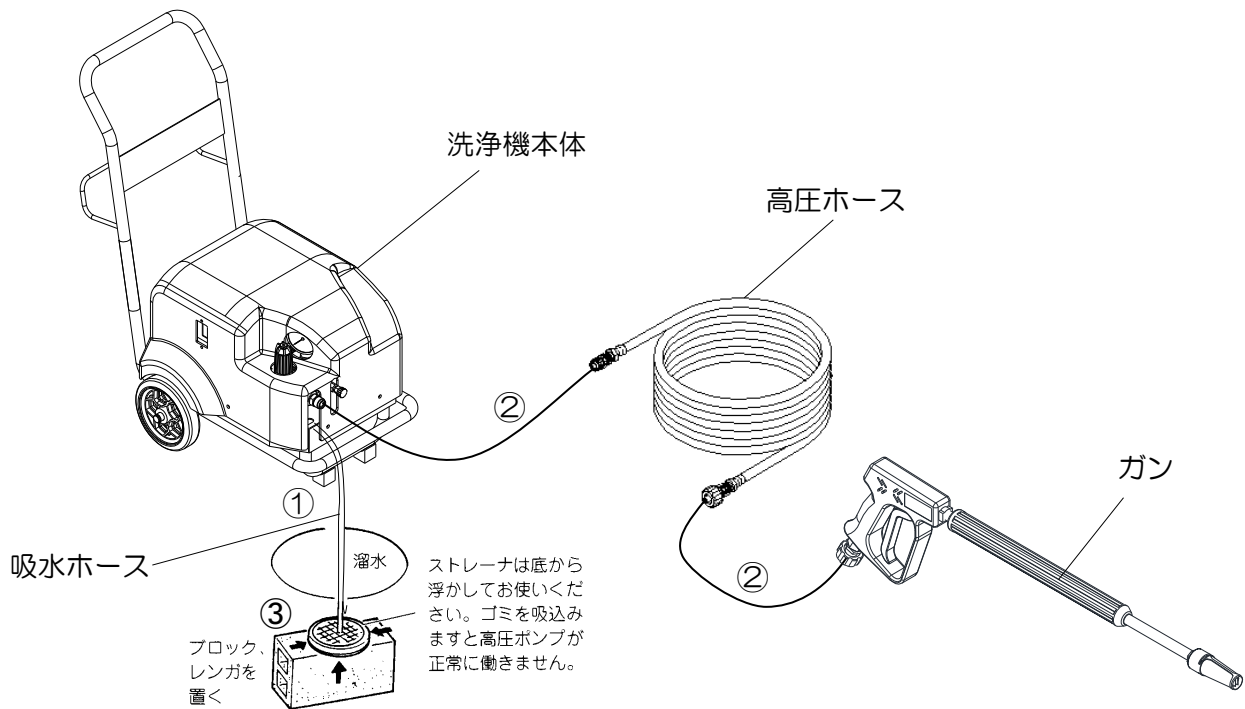
- ポンプのオイルレベルはオイルレベルゲージとポンプ後方のオイルレベル窓にて必要量が入っているか確認してください。オイルはSE級以上 SAE10W-30 を使用してください。



## 運転準備

### 4. 各ホースの接続準備

- ①吸水ホースを吸水口に接続してください。
- ②高圧ホースのクイックカプラーを吐出口及びガンに接続してください。
- ③吸水ホースのストレーナを完全に水没させてください。



※水面高さは本機吸水口の高さ以上にしてください。

※吸水ホースを本機の吸水口に接続してください。その際接続部にOリングが入っていることを確認してください。Oリングが脱落していたり、破損していると空気が混入しポンプが揚水しません。また、吸水ストレーナは完全に水に沈め空気を吸わないようにしてください。

#### ⚠ 警告

- 高圧ホースを本機の吐出口に接続してください。もう片方を可変ノズル付ライフルガンに接続してください。確実に接続しないと高圧水が接続部よりでてきて大変危険ですので注意してください。

#### ⚠ 注意

- ウォータハンマーなど瞬時に高い圧力がかかる所では、ウォータハンマー防止器を取り付けてください。又、0.5MPa以上かかる所では減圧弁を取り付けてください。
- 給水は、使用状況、使用機種、場所によっては出来ない場合があります。
- 給水は圧力 0.25 MPa 以上 0.5MPa 以下、水量 15L/min 以上とってください。

# 運転方法

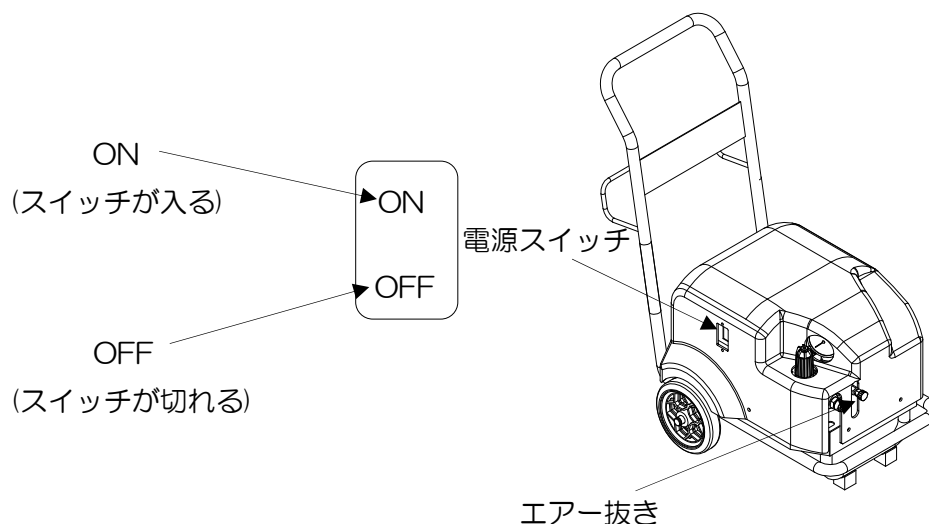
## 1. 運転

(1) 単相100Vの電源に接続します。



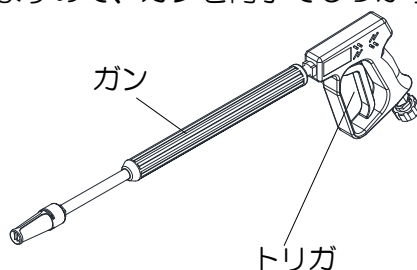
**注意**

・スイッチボタンをしっかりと押して電源を入れてください。



(2) 電源スイッチを ON にしたらエア抜きコックを反時計方向に回して開にしてください。このコックより水が出てきてエアが抜けたのを確認してからコックを時計回りに閉じてエア抜きを完了してください。

(3) エア抜きが完了しましたら、洗浄物にガンを向けトリガを握ってください。その際、高圧水が勢いよく吐出されますので、ガンを両手でしっかり保持してください。



※この洗浄機は自動運転回路が付いています。ガンのトリガを握るとモータが駆動し高圧水が吐出されます。トリガを放すとモータが自動停止しポンプのパッキンの寿命を高める機能をもっています。

## 運転方法

### 2. 圧力調整

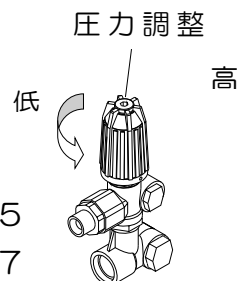
- 吐出圧の調整は、トリガを握り、噴射させながら圧力調整ノブを用途に応じてセットしてください。

① 圧力を上げる—圧力調整ノブを右(時計方向)に回す。

② 圧力を下げる—圧力調整ノブを左(反時計方向)に回す。

• 吐出圧 2.5MPa~4.5MPa(25kgf/cm<sup>2</sup>~46kgf/cm<sup>2</sup>) ※1105

• 吐出圧 2.5MPa~7.0MPa(25kgf/cm<sup>2</sup>~71kgf/cm<sup>2</sup>) ※0807



#### ⚠ 注意

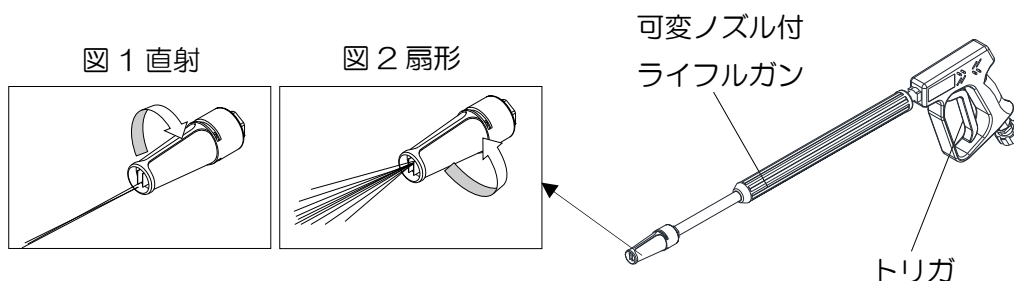
- 出荷時に圧力調整してありますので、必要以上に圧力を上げたり下げたりしないでください。

#### ⚠ 危険

- 圧力調整のため、水を噴射させる時は人、動物、自分自身に向けないようにしてください。

### 3. 噴射ガンの操作方法

(1) 可変ノズル付ライフルガンの接続について



※ライフルガンの先端には可変ノズルが付いており、直射(0°)から扇形(80°)の範囲で自由に使用できます。

(2) 噴射パターンの切り替え

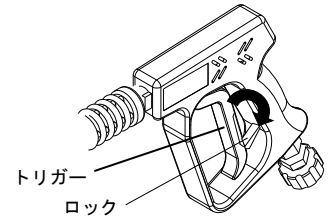
① ノズルの先端を図1の矢印方向に回すと直射となります。

② ノズルの先端を図2の矢印方向に回すと扇形となります。

## 運転方法

### 4.一時中断

- ①トリガーを放して噴射を停止させてください。
- ②本機のスイッチを「切」にしてください。
- ③トリガーを握り高圧ホース内の残圧を抜いてください。
- ④危険防止の為、トリガーを安全レバーでロックしてください。

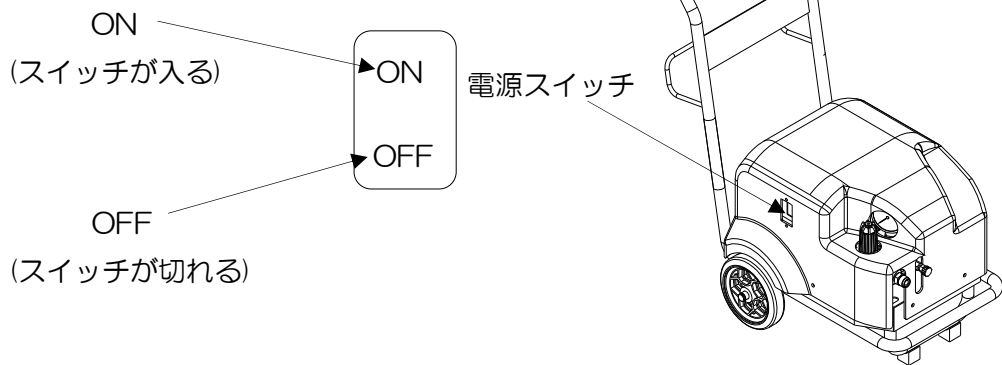


### ⚠危険

- 洗浄作業をする場合は、両手でしっかりとガンを握り、絶対に人や動物、洗浄作業外の物に向けないでください。又高圧水による反動がありますので、足場をしっかりと固定し安全に作業してください。

### 5. 湯水停止装置

- 本機には湯水停止装置が内蔵されています。自動運転で 60 秒間湯水状態が続くと、ポンプの空運転防止の為湯水装置が働きモータが自動停止します。湯水装置が作動した場合は、湯水の原因を解決した後、電源スイッチを 1 度「OFF」にしてから 10 秒程度待ち、再度電源スイッチ「ON」にしますと運転を再開します。



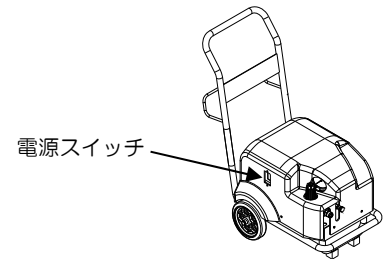
### ⚠注意

- 本機は高圧洗浄の専用機です。放水・送水等での使用をしないでください。
- ノズルから水が出ない場合、1 分以上の空運転を行わないでください。1 分以上の空運転はポンプの早期損傷につながりますので注意してください。

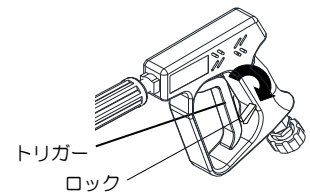
# 停止

## 1. 作業終了

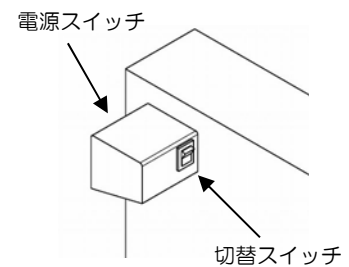
- (1) モータが自動運転で止まっても電源スイッチを“OFF”にしてください。



- (2) 電源スイッチを“OFF”にしてモータが止まっても高圧ホース内には残圧が残っています。ガンのトリガーを握り残圧を抜いてトリガーを安全レバーでロックしてください。ガンを高圧ホースより外してください。



- (3) 切替スイッチを「手動」にします。吸水ホース先端のストレーナをタンクより取り出してから切替スイッチを「手動」にします。モータが駆動し、水抜きを開始します。水抜きは30秒以内で終了します。高圧ホース先端から水が出なくなったら電源スイッチを“OFF”にしてください。長時間の空運転は高圧ポンプの故障の原因となります。



- (4) 上記作業後、高圧ホース、吸水ホース、余水ホースを本機より外してください。外したガンのトリガーを握り、ガン内部の水抜きもしてください。

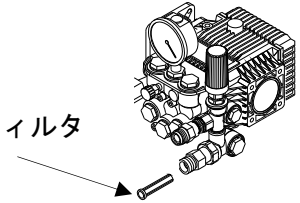
# 停止

## 2. ラインフィルタの点検

(1) ポンプ本体の吸水口には、より細かなゴミを取り除くためにラインフィルタを入れておりますので、下記症状のときはラインフィルタを点検してください。

- ①全く水を吸わないか、または断続的に吸水する場合。
- ②高圧ホースが異常に脈動する場合。
- ③圧力が規定圧まで上がらない。または、圧力が安定しない場合。

ラインフィルタ



### (2) 点検要領

- ①吸水ホースをはずします
  - ②吸水口のラインフィルタを取出します。(網を破らないように細かい棒で取出します。)
  - ③ラインフィルタに破れ、損傷がある場合は交換。ゴミが付着している場合は取り除いてください。
  - ④長期間(1ヶ月以上)使用しない場合は、ラインフィルタが水アカで目詰まりしている事があります。十分に清掃してください。
- お使いになったあとは、早目にお手入れを行ってください。お手入れが不十分ですと次にお使いになる時に目詰まりをおこし、噴射圧が低下したり故障の原因となります。
  - 本体および各種付属品は清水を通して洗浄したのち、給水を止め、トリガを引ながらスイッチを入れ、水の噴出がなくなるまで、空運転してください。(水が吐出しなくなったらすぐにスイッチを切ってください。)あとは乾いた布で水気を拭いてください。
  - 直射日光や雨水を受けない場所に保管してください。
  - 高圧ホース、付属品などが磨耗、破損、水漏れがないか点検し、異常のある場合は直ちに修理交換してください。
  - 塩害の恐れのある地域では、防錆液(コスモ ロングライフクーラント<防錆剤入り>相当品)をポンプに吸入させて保管してください。

# 使用後の取扱い

## 1. ノズルが詰まった場合の注意事項



**警告**

- ・ノズルが完全に詰まると、高圧ホースの中の高圧水が抜けずに高圧のまま残る為、カブラが固くなります。その状態で無理に緩めるとカブラが勢いよく外れたり、高圧水が噴出することがあります。

### (1) ノズルが詰まった時のカブラの外し方

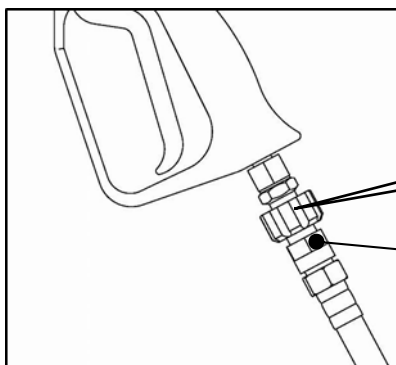
- ・洗浄作業と同じようにヘルメット、防護メガネ、防護手袋を着用します。
  - ①噴射ガンと高圧ホースの接続部を平らな安定した場所に移動させます。  
(作業台上でバイスがあればホース金具を固定します。)
  - ②接続部をウエス等で覆います。  
(万が一高圧水が噴出した時にウエス等が緩衝材になります。)
  - ③カブラの取付け部をゆっくり緩める。  
(圧力を少しずつ抜くことで勢いよく高圧水が噴き出すのを防止します。)



**警告**

- ・カブラの接続部で外すとカブラが勢いよく外れることがある為、危険です。カブラ本体を取り付けているネジ部をゆっくり緩めて圧力を少しずつ抜いてください。

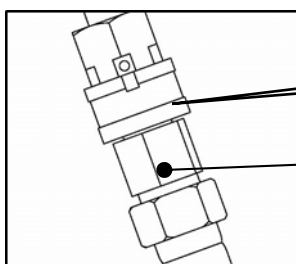
### 【クイックカブラ】



**カブラを外すと危険！**

カブラ本体の取付け部をスパナで  
ゆっくり緩める。

### 【ワンタッチカブラ】



**カブラを外すと危険！**

カブラ本体の取付け部をスパナで  
ゆっくり緩める。

## 使用後の取扱い

### 2. 寒冷地での保管

#### ⚠ 注意

- 気温が0℃以下の場合は原則として使用しないでください。凍結によりポンプが損傷します。
- 使用後の保管場所が凍結の恐れのある場合、必ず不凍液注入をしてください。（不凍液はガソリンスタンドまたは自動車用品店でお求めください。）

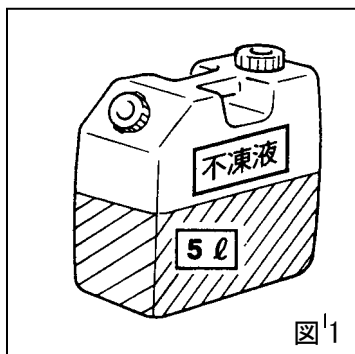
#### (1) 止むを得ず氷点下で作業する場合

- ① 前回使用後、不凍液処理をしていない場合、必ず暖房設備のある暖められた室内に置いて本体、吸水ホース、高圧ホース、ガンなどを常温で十分に暖めてください。
- ② ホースが弾性を取り戻し、各部の凍結が完全になくなってから次項の不凍液注入をして機械を作業現場へ搬出してください。搬出中に再凍結させないためです。
- ③ 作業中断中の再凍結を防ぐため、運転はできるだけ連続吐出で行い、作業中断の際も低圧で吐出を続けてください。

#### ⚠ 注意

- ホースを含む本機の水経路内に凍結が発生したまま運転しますと、必ず損傷しますので充分注意してください。

### 3. 運転終了後の不凍液注入



- (1) 不凍液を5L程度容器に用意してください。(図1)。
- (2) ストレーナを水源より取り除き、電源スイッチを「ON」にします。吸水ホース、高圧ホース、ガンに入っている水を吐出させます。水がなくなりましたら電源スイッチを「OFF」にします。
- (3) 用意した不凍液の容器に吸水ホースを入れ運転開始の要領で再び電源スイッチを「ON」にします。
- (4) ガンを低圧で不凍液の容器の中に吐出させ不凍液を循環させてください。循環させたら完了です。

## 使用後の取扱い

### 4. 電圧感応制御について

- 本機は、電源電圧の変化に伴い、モータの回転速度を変化させ最適な状態にしています。これはモータのロックを防ぎ、過電流を防ぐと共に、電源に対する負荷を軽減するため、故障ではありません。この電源電圧が低下する原因には、同一電源での電動工具などの併用や、細過ぎる、または長過ぎる延長コードの使用などが考えられます。このような場合は、作業の能率が落ちますので上記の原因を取り除いてください。

### 5. 異常時保護機能について

(1) 本機は下記の異常時に保護機能が働き運転が止まります。

- モータ異常過熱
- 制御基板の異常過熱
- 異常電圧上昇及び降下



**注意**

- 保護機能が働いた場合は、電源スイッチをOFFにして、電源コードプラグをコンセントから抜いた後、原因と思われる下記事項を確認してください。

- 他の機器と同時に使用していないか。(電圧降下)
- 延長コードの長さ20m以上、太さ3.5mm<sup>2</sup>未満になっていないか。(電圧降下)
- 冷却ファンの風窓の前に遮閉物がないか。(異常過熱)
- 使用雰囲気の限度を超えた環境(外気40℃ 湿度80%)

以上確認の上、原因を取り除いてください。

本機が冷えてから、電源コードプラグをコンセントに接続し、電源スイッチをONにしてください。

それでも保護機能が働く場合は、高圧洗浄機の機械的故障が考えられますので、直ちに使用を中止し、お買い求めの販売店または弊社営業所までご連絡ください。

### 6. 手動・自動切り換えスイッチについて

- 本機内部には手動・自動切り換えスイッチが設けられています。このスイッチは保守・点検用スイッチです。運転を行う時は常時自動側にスイッチを倒して運転してください。手動側にスイッチを倒すと、モータドライバーの自動回路が無効になり強制的にモータを回転させます。ライフルガン噴口の異物の混入による不具合、・圧カスイッチ作動不良の不具合(泥水、異物による作動不良など)の原因を調査する時にスイッチを手動側に倒して使用してください。

※手動側で運転するとポンプのパッキンが早く消耗する他、湯水停止装置が作動しませんので、ご注意ください。

## 保守・点検について

### 警告

- ・本機の保守・点検を行う場合は本機の運転スイッチを「OFF」にして本機の圧力を抜いて、さらに電源を切ってから作業を行ってください。

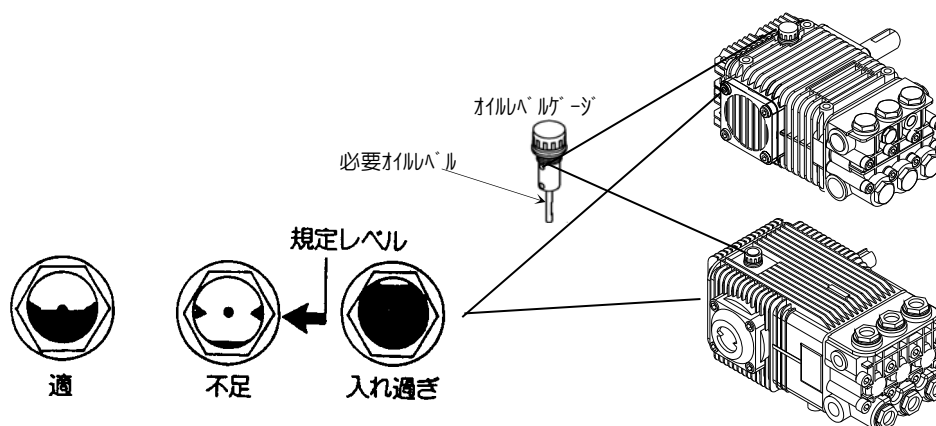
### 1. 高圧ポンプのオイル交換

#### 警告

- ・オイル交換は電源を切ってから行ってください。

#### 注意

- ・高圧ポンプの潤滑油は200時間使用（初回は50時間）、又は90日ごとに交換してください。SE級以上SAE 10W-30のエンジンオイルを使用してください。オイルレベルは常に点検して、減ったら注ぎ足してください。オイルレベルはオイルレベルゲージとポンプ後方のオイルレベル窓で確認してください。



### 2. 電装関係

- 1) キャブタイヤコード、コンセント、本機制御ボックス内の端子に緩みがないか点検してください。
- 2) モータ、電磁開閉器、コンセントなどが水にぬれた場合、十分に乾燥させ絶縁抵抗をチェックしてください。
- 3) モータが吸湿してそうなときは絶縁抵抗が規定値以上あるかどうかチェックしてください。モータメーカーでは500Vメガテストにて1分間40℃において1MΩ以上必要です。
- 4) モータ負荷時連続定格電流値より低い状態にしてください。もし高い場合はアンローダバルブにて各機種の規定圧力まで圧力を下げてください。

## 保守・点検について

### 3. 配管・付属品の点検

#### 注意

- 高圧ホース、キャブタイヤコード、吸水ホース、ガンなどに磨耗、破損、水漏れがないか点検してください。水漏れがありますとインチング動作を起こしモータが起動・停止を繰り返し基板やモータの損傷につながります。異常がある場合はただちに修理・交換してください。

## 定期点検項目

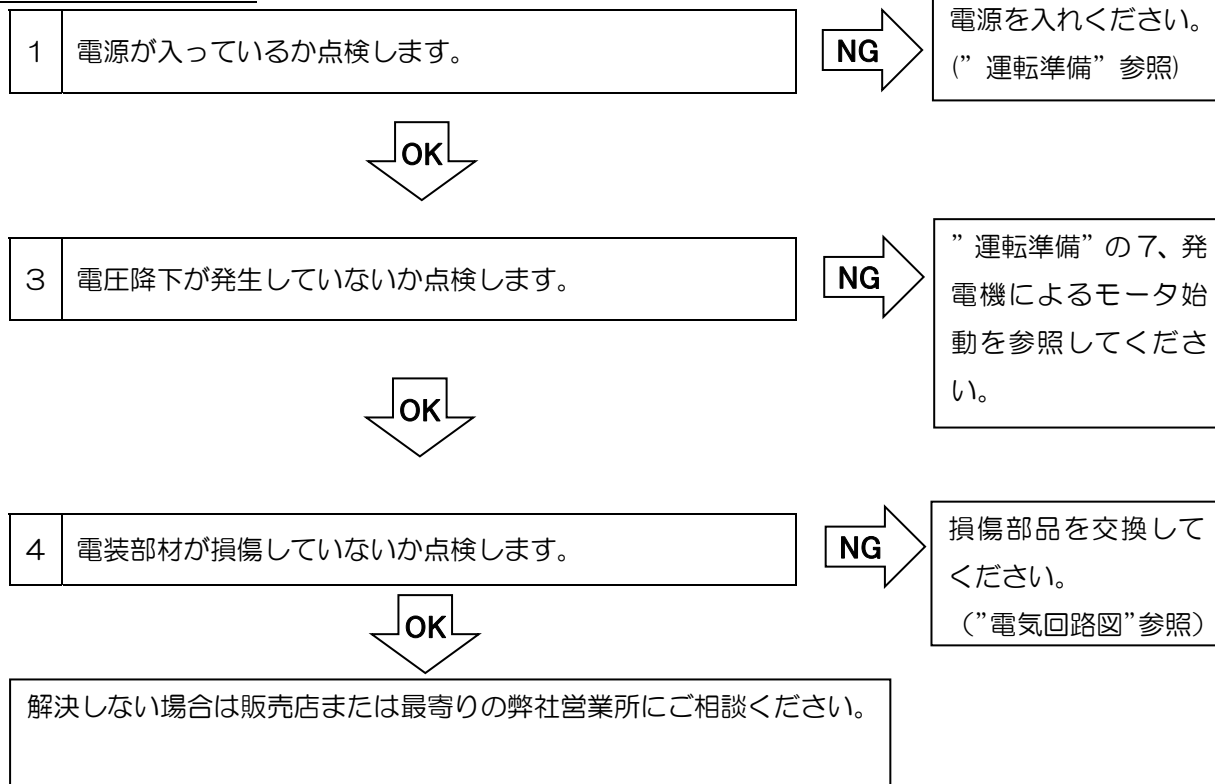
点検項目	時間（各時間ごとに実施）				
	作業前	50h	100h	200h	300h
【機体】					
各部の締付点検	○				
各部の水もれ点検	○				
各部のオイルもれ点検	○				
異常音、異常振動の点検	○				
ベースとカバー等の損傷、変形の点検	○				
防振ゴムの劣化、損傷、へたりの点検	○				
重要ラベル（PL）の剥がれ、汚れ、破れの点検	○				
【ホース】					
吸水、余水ホースおよびパッキンの点検	○				
スレーナ、ライフフィルタ、ライストレーナの点検・清掃	○				
高圧ホース、カプラおよびパッキンの点検	○				
ガンの水もれ点検	○				
【配線】					
配線外被の損傷点検	○				
配線結束状態の点検	○				
配線端子のゆるみ点検	○				
【配管】					
中間ホースの点検	○				
圧力計の点検	○				
自動エア抜き装置の点検					●
圧力SWの点検・清掃					●
安全弁の点検					●
アンローダーの点検・清掃					●
【高圧ポンプ】					
オイルの点検	○				
オイルの交換		○ (初回のみ)		○	
バルブの点検					●
シールの交換					●
プランジャーの点検					●
【モータ】					
絶縁抵抗の測定					●

\* 上記の時間は点検の目安であり耐久時間を示したものではありません。  
 \* 使用条件によっては表記時間より早期の点検が必要となる場合があります。  
 \* ●は技術や専用の工具を必要としますので、お買い上げ販売店にお申しつけください。

# 故障診断

高圧洗浄機の調子が悪い時は、修理を依頼する前に、次の順序で点検を行ってください。点検された上で、なお異常のある場合や不安な箇所がありましたら、そのままの状態にして、販売店または最寄りの弊社営業所にご相談ください。

## 1. モータ回らない時



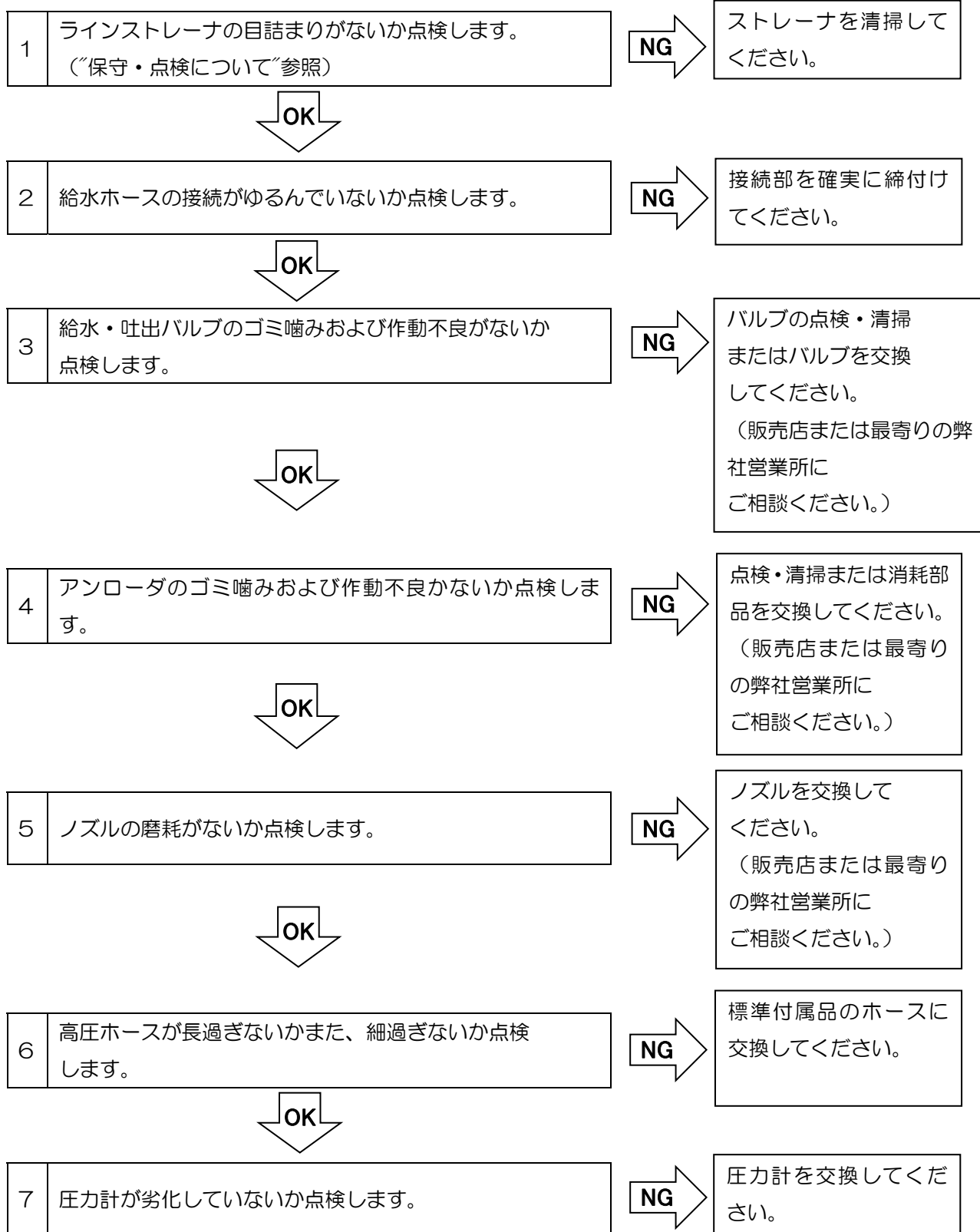
# 故障診断

## 2.水が吸い込みにくい、また吸わない



# 故障診断

## 3.圧力が上がらない・安定しない



# 故障診断

## 4.自動運転でモータが回らない

1 吐出側 B 接の圧カスイッチを点検してください。  
（“電装関係故障診断”参照）



圧カスイッチを分解・清掃・グリスアップしてください。内部のマイクロスイッチの故障の場合は交換してください。

解決しない場合は販売店または最寄りの弊社営業所にご相談ください。

## 5.自動運転でモータが止まらない

1 ポンプ側 A 接の圧カスイッチを点検してください。  
（“電装関係故障診断”参照）



圧カスイッチを分解・清掃してください。必要に応じて部品の交換をしてください。

解決しない場合は販売店または最寄りの弊社営業所にご相談ください。

# 故障診断

## 6.自動運転でモータが起動・停止を繰り返す。



# 電装関係故障診断

## ①圧カスイッチ

圧カスイッチ内部のピストンの動きが悪い。  
傷があったりゴミが付着している。



分解・清掃を行い、傷がある場合は交換。  
ピストンにシリコングリスを塗布。  
Oリング・バックアップリングの交換。

マイクロスイッチの損傷。



テスターをマイクロスイッチにつなげ、ス  
イッチを手で押して導通を調べ ON-OFF  
しなければマイクロスイッチを交換。

ギボシの接触不良。



ギボシ端子が損傷している場合は交換。  
※ギボシ端子に水がかかっている場合は十  
分に乾燥させてから検査してください。

## ②アンローダバルブ

チェックバルブに傷またはゴミが付着している。

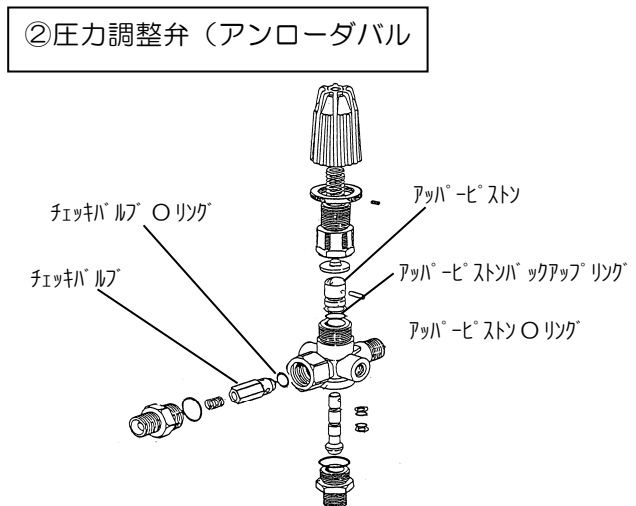
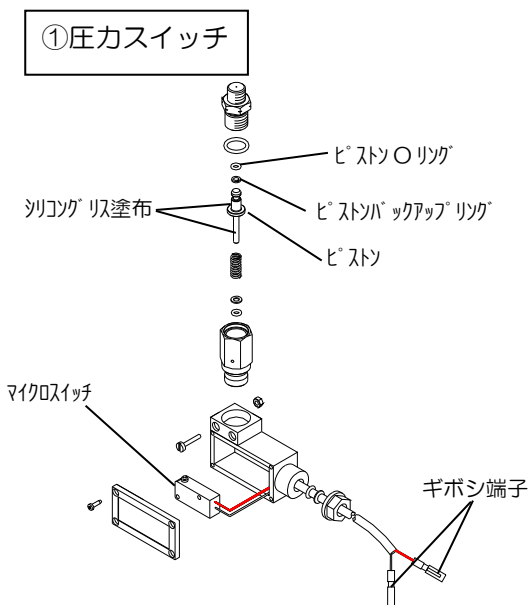


分解・清掃を行い、傷がある場合は交換。  
チェックバルブOリングの交換。

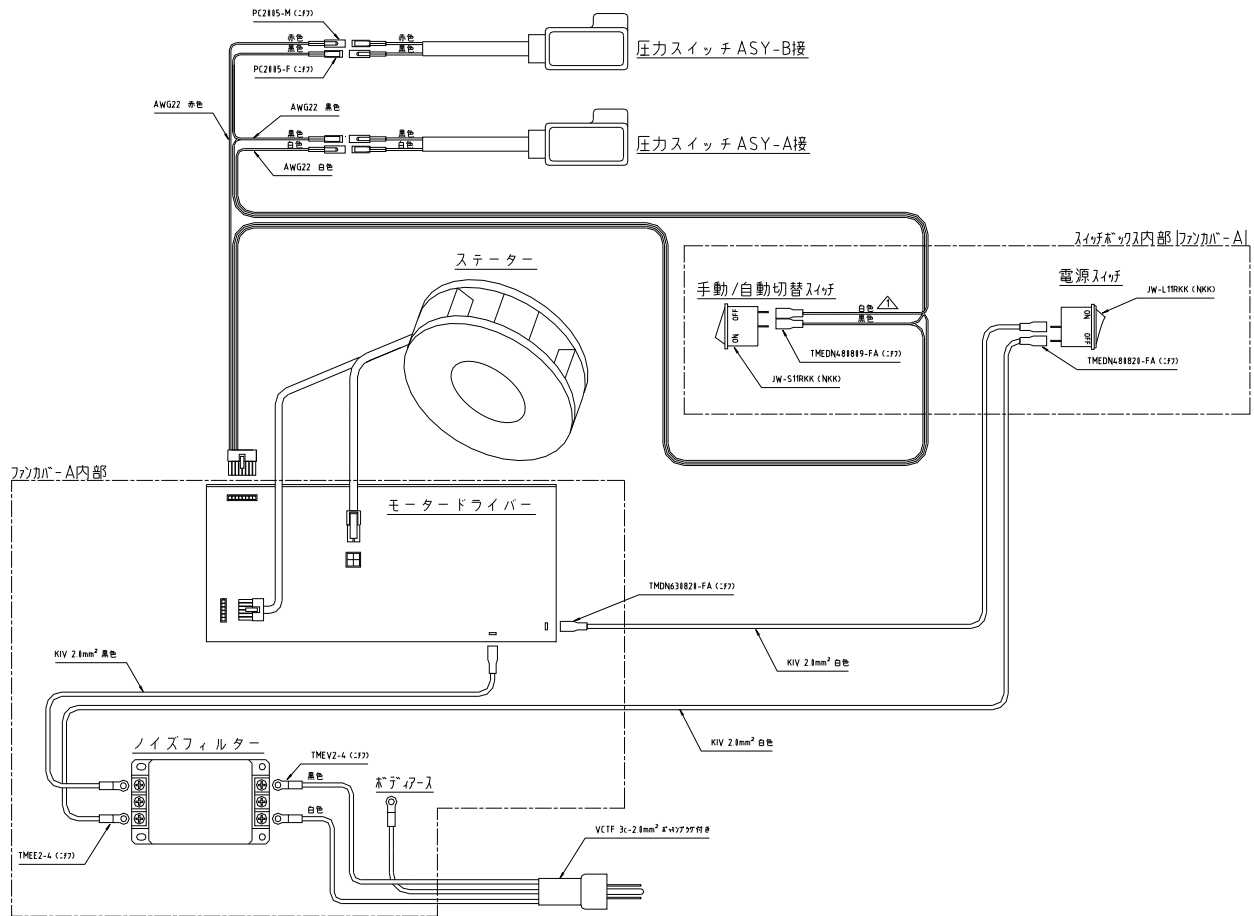
アッパーピストンに傷またはゴミが付着してい  
る。



分解・清掃を行い、傷がある場合は交換。  
アッパーピストンOリング・バックアップ  
リングの交換。



# 電気回路結線図



## わからない事や、故障したら

●ご使用のスーパーエース高圧洗浄機についてわからない事や故障が生じた時に、次の事を確認の上、販売店又は、弊社までお問い合わせください。

- (1) 型式名と機番（銘板をご確認ください） ※ 銘板の位置は D1 ページを参照ください。
- (2) ご使用状況（どんな時に） (3) ご使用時間
- (4) 故障状況（水を吸わない、圧力が上がらない、原動機が始動しない等）

## 無料修理規定

### 1.保証の内容

製品を構成する純正部品に、材料又は製造上の不都合が生じた場合、この保証書に示す期間と条件に従って、無償修理致します。（以下この無償修理を保証修理といいます。）

保証修理は部品の交換、あるいは補修により行います。また、取り外した不都合部品はスーパー工業(株)の所有となります。

### 2.保証期間

保証修理の受けられる期間は製品を引き渡した日より起算し、一年間以内といたします。

### 3.保証できない事項

(1) 次に示すものに起因する不具合は保証修理致しません。

- ① 弊社の「取扱説明書」に示す正しい取扱い操作や日常・定期点検方法・禁止事項・保管方法を守らず、それが原因で生じた故障と認められた場合。
- ② 弊社が示す使用の限度を越える使用。
- ③ 弊社が認めていない改造又は変更。
- ④ 純正部品及び指定している油脂類（潤滑油・燃料油等）以外の使用。
- ⑤ 経時変化による自然変色発錆。
- ⑥ 機能上に影響のない単なる感覚的現象（音・振動・外観上の軽微な傷等）
- ⑦ 天災・地変による損傷。
- ⑧ 弊社以外で修理され、それが原因で生じた故障と認められた場合。
- ⑨ アスベストや危険粉塵を含む環境や、放射線に被曝した恐れのある環境等で使用もしくは保管された機械は、修理者の健康を害する恐れがある為、修理はお受けできません。

(2) 次に示すものの費用は負担いたしません。

- ① 損傷部品を紛失された場合の修理費用。
- ② 不具合による休業保証・レンタル料・電話代等二次的損失。
- ③ 下記に示す消耗部品及び油脂類等。  
各フィルタエレメント・ランプ・計器類・ノズル・パッキン・ゴムホース・シール等  
およびこれに類する消耗部品。

### <ご注意>

保証の請求には、必ず本証書をご提示ください。ご提示なき場合は保証しかねる場合があります。

ご使用の前に取扱説明書をよく読んでください。

# スーパー工業製品 保証書

このたびはスーパー工業製品をお買い上げいただきまして、ありがとうございました。  
 下記記載の製品について本書記載内容（E1 ページ記載）で保証いたします。  
 なお、この保証書は日本国内で使用される場合に適用いたします。

機種・品番	
保証期間	製品引渡し日より起算し1年間
納入年月日	年      月      日
お客様	ご住所
	お名前
	電話番号
納入店名	住所・店名
	電話      (      )

# MEMO

# MEMO

# MEMO

本社・大阪支店 大阪府摂津市鳥飼本町 5丁目 3-7  
〒566-0052 TEL(072)653-2721 FAX(072)653-2354  
大阪工場 大阪府摂津市鳥飼本町 2丁目 2-48  
〒566-0052 TEL(072)654-3990 FAX(072)653-2912  
サービス工場 大阪府摂津市鳥飼本町 5丁目 1-7  
〒566-0052 TEL(072)653-2721 FAX(072)653-2354  
東京支店 東京都江戸川区中央 4丁目 15-13  
〒132-0021 TEL(03)3653-2411 FAX(03)3653-2420  
札幌営業所 札幌市白石区菊水元町 4条 1丁目 2-15  
〒003-0824 TEL(011)874-5600 FAX(011)874-5601  
仙台営業所 宮城県仙台市青葉区中央 4丁目 8-17  
〒980-0021 TEL(022)226-7818 FAX(022)226-7819  
名古屋営業所 愛知県名古屋市緑区野末町 208  
〒458-0915 TEL(052)626-3701 FAX(052)626-3702  
広島営業所 広島市佐伯区五日市中央 7丁目 25-23  
〒731-5128 TEL(082)208-4885 FAX(082)208-4886  
福岡営業所 福岡県粕屋郡志免町別府北 3丁目 5-8  
〒811-2233 TEL(092)622-6273 FAX(092)622-6279  
沖縄出張所 沖縄県那覇市首里当蔵町 1-18-3  
〒903-0812 TEL(098)887-0089 FAX(098)887-0089  
<http://www.super-ace.co.jp> E-mail:info@super-ace.co.jp

## スーパー工業株式会社

# 簡単! 便利! 早い! WEBパーツリスト

iPadやiPhoneからでも操作でき、WEB画面上で  
簡単に部品の選定、価格確認が行え、そのまま発注も可能。  
その他にも、仕様書や取扱説明書など必要な情報を  
すぐに確認することが可能です。



詳しくはWEBサイトへ >>>

スーパー工業

検索 <

# <電気> 業務用高圧洗浄機 SBR-1105

## 返却時の梱包手順

※ ご注意ください ※

**梱包前には、必ず水抜きを行ってください。**

万が一、水抜きを処分せずに返却されて、運送中にこぼれ他の商品が汚れてしまった場合  
運送会社からお客様へ損害賠償を請求する場合がございます。

①	取扱説明書 D6-1 ページを参照の上、 ポンプとホースの水抜きを行ってください。	
②		下箱に本体を入れてください。  ハンドルは取り外して、本体の横に収納してください。
③		給水ホースと 高圧ホースを、 付属のビニール袋に入れ 口を縛り収納してください。  可変ノズル付ライフルガンも 箱に収納してください。

④



メッシュケースに取扱説明書を入れ、本体の上に置いてください。

⑤



上箱を被せ、PPバンドで締めて完成です。

PPバンドのとめ方は次ページ「梱包時PPバンドの使用方法」にてご確認ください。

▼返却用の伝票を指定の位置に貼り付けてください。  
返却用伝票は弊社にてご用意させていただきます。  
梱包の箱に貼り付けてあります。

お届け時の伝票の下にある赤い伝票が返却用の伝票です。



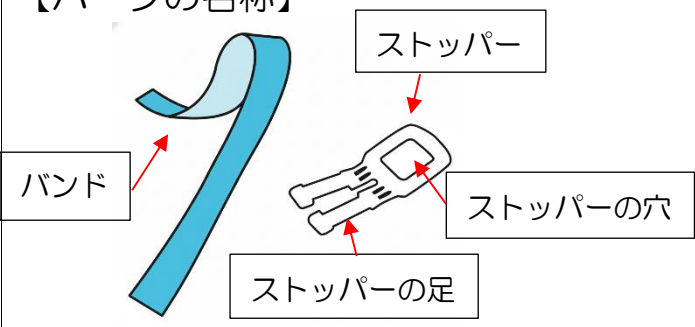
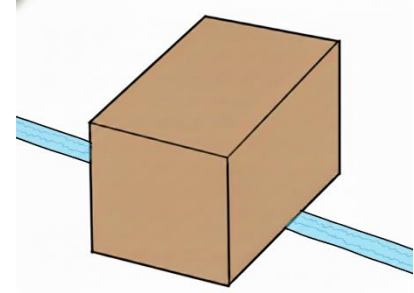


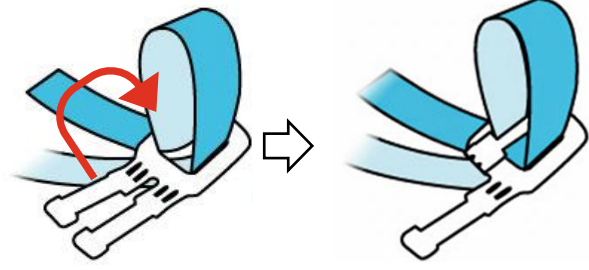



# 梱包時PPバンドの使用法



下記手順を参考にしても分からない場合は、動画でも確認できます。

QRコードまたはリンクからご視聴ください。

<https://youtu.be/8ZejU--OkI4>

<p>【パーツの名称】</p>  <p>バンド</p> <p>ストッパー</p> <p>ストッパーの穴</p> <p>ストッパーの足</p>	<p>①</p>  <p>バンドを箱の下に敷く。</p>
<p>②</p>  <p>バンドの先端に輪を作る。</p>	<p>③</p>  <p>作った輪をストッパーの穴に通す。</p>
<p>④</p>  <p>ストッパーの足1本をバンドの輪の中に折りたたむ。</p>	<p>⑤</p>  <p>バンドの先端を矢印の方向に引っ張る。</p>
<p>⑥</p>  <p>荷物の下に通した反対側のバンドの先端も同様に（バンドの向きは反対となります）②～⑤の手順を行う。</p>	<p>⑦</p>  <p>バンドを両端に引っ張り、しっかり締める。</p>