

<三相 200V>

大型電気石焼き芋機



模擬店イベント向け焼き芋機レンタル専門店

笑顔のボタンタッチ
上州物産株式会社

- メーカー取説
- 電気式焼き芋機の使用方法
- 電気式焼き芋機の梱包方法

〒379-2166

群馬県前橋市野中町369-2

TEL：027-289-6080

FAX：027-289-6166

緊急連絡先：080-5643-7181

模擬店イベント向け焼き芋機レンタル専門店
ホームページへアクセスする場合はこちらの
QRコードを読み込んでください。



電気焼いも機 取扱説明書

型式 YG-100R

目 次

安全上のご注意	・	P1~P3
各部の名称	・	P4
コントロールパネルの名称	・	P5
温度調節器の設定方法	・	P6
タイマーの設定方法	・	P6
ご使用前に	・	P7
ご使用方法	・	P8~P10
お手入れ方法	・	P10
修理を依頼される前に	・	P11
アフターサービスについて	・	P11
仕 様	・	P12

付属品

石(1袋6kg×2ヶ入)	・	・	2箱
木枠	・	・	1
滑り止め網	・	・	1
コードフック	・	・	2
取扱説明書	・	・	1
保証書	・	・	1

オプション

ランプユニット(60W×2)	・	・	1
抜け止めL棒	・	・	2





エイシン電機株式会社



安全上のご注意 1


ご使用前にこの「安全上のご注意」をよくお読みいただき正しくお使いください。ここに示した注意事項は、ご購入の製品を安全にお使いいただき、あなたや他の人々への危害や損害を防止するためのものです。その内容により「警告」と「注意」に区分してあります。安全に関する重要な内容ですので、必ず守ってください。

表示の意味は次のようになっております。









 警告	この表示を無視して誤った取扱をすると、死亡または重傷を負う可能性が想定される内容を示しております。
 注意	この表示を無視して誤った取扱をすると、人が傷害を負う可能性および物的損害の発生が想定される内容を示しております。

図記号の意味

 「警告」や「注意」を促す事項を表します。  「禁止」を表します。

 「強制」(必ず行う事)を表します。



屋外設置禁止。	電源コードを傷つけない。
 屋外で使用しないでください。雨水のかかる場所でご使用になりますと漏電、感電の原因になります。	 電源コードを傷つけたり、無理に曲げたり引っ張ったりしないでください。また重い物を乗せたり、挟み込んだりすると電源コードが破損し、火災、感電の原因になります。
電源コード・プラグ。	製品に直接水をかけない。
 電源は専用コンセントを使用してください。電源コードを途中で接続したり延長コードやタコ足配線をする、感電や発熱、火災の原因になります。	 製品に直接水をかけないでください。清掃の際の水洗いはショート、感電、漏電等の原因になります。
分解禁止。	濡れた手で電源プラグに触らない。
 修理技術者、専門者以外の方は絶対に、分解したり修理や改造を行わないでください。修理に不備があると火傷や感電、火災の原因になります。	 濡れた手で電源プラグなどの電気部品に触れたり、スイッチの操作をしないでください。感電の原因になります。
アース工事を確実に行う。	定格電圧以外で使用しない。
 アース工事を確実に行ってください。アース線は、ガス管、水道管、避雷針、電話のアース線に接続しないでください。アースが不完全な場合は、感電の原因になります。	 定格電圧以外で使用しないでください。表示以外の電圧で使用すると感電や火災の原因になります。

安全上のご注意 2




警告

<p>コンセントの差し込みがゆるい時は使用しない。</p>	<p>可燃物を庫内に入れない。</p>
<p> 痛んだ電源コードや電源プラグ及び、コンセントの差し込みがゆるい時は使用しないでください。感電、ショート、発火の原因になります。</p>	<p> シンナー、アルコール、紙等の可燃物は庫内に入れないでください。爆発、火災の原因になります。</p>
<p>可燃性スプレー使用禁止。</p>	<p>引き出しを開けたままにしない。</p>
<p> 可燃性スプレーを近くで使用したり可燃物を近くに置かないでください。ヒーターの熱などで引火して発火、爆発の原因になります。</p>	<p> 引き出しを開けたままにすると、庫内の熱気で本体・扉が高温になる為、火傷の原因になります。</p>
<p>漏電遮断器が作動したときは。</p>	<p>設置の際は、キャスターロックを。</p>
<p> 漏電遮断器が作動したときは、販売店または専門業者にご相談ください。無理な電気の復帰をすると感電や火災の原因になります。</p>	<p> 設置の際、または移動した後は、製品が移動しないように、必ずキャスターをロックしてください。設置に不備があると転倒や落下などによりケガの原因になります。</p>
<p>温度過昇防止装置が作動したときは。</p>	<p> キャスターロック</p> <p> ロック解除</p>
<p> 温度過昇防止装置が作動したときは、販売店または専門業者にご相談ください。そのまま使用し続けると故障や火災の原因になります。</p>	<p>エントツは1ヶ月に一度は清掃を。</p>
<p> エントツに触れたり、のぞき込んだりしないでください。火傷の原因になります。</p> <p></p> <p></p>	<p> エントツは1ヶ月に一度は清掃を行ってください。エントツが詰まると、庫内の熱や蒸気が引出し等の隙間から多量に漏れ、火傷、漏電、火災の原因になります。</p> <p></p>

安全上のご注意 3

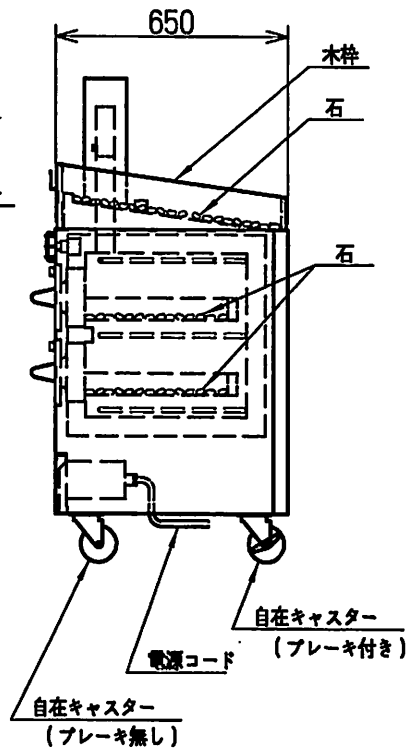
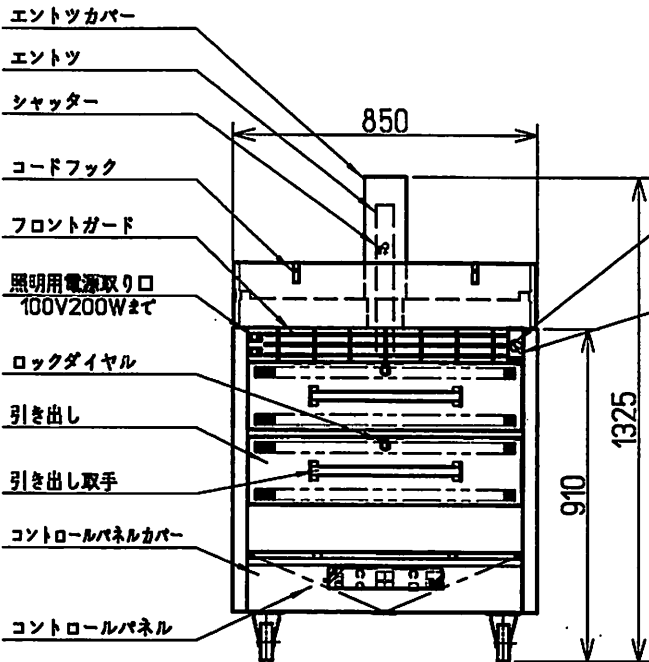
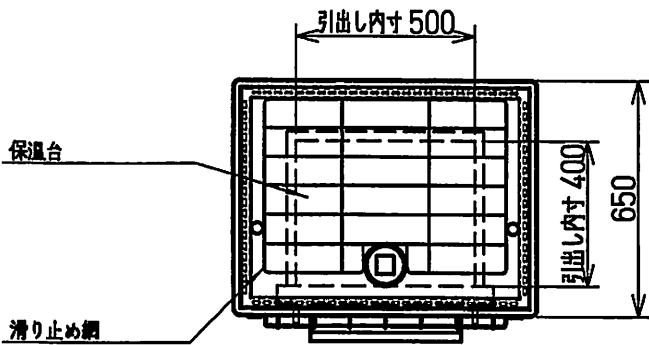
警告

<p>引き出しにぶらさがらない。</p>	<p>照明用コンセントは、200Wまで。</p>
<p>引き出しにぶら下ったり、乗ったりしないでください。 機器が倒れてケガをする原因になります。</p> 	<p>照明用コンセントはAC100Vで、2口合せて200Wまでです。 これ以上使用されると、感電、ショート、火災の原因になります。</p> <p>引き出し内部は、素手で触らない。</p> <p>使用中の引き出し内部は、高温になる為素手で触らないでください。 火傷の原因になります。</p>

注意

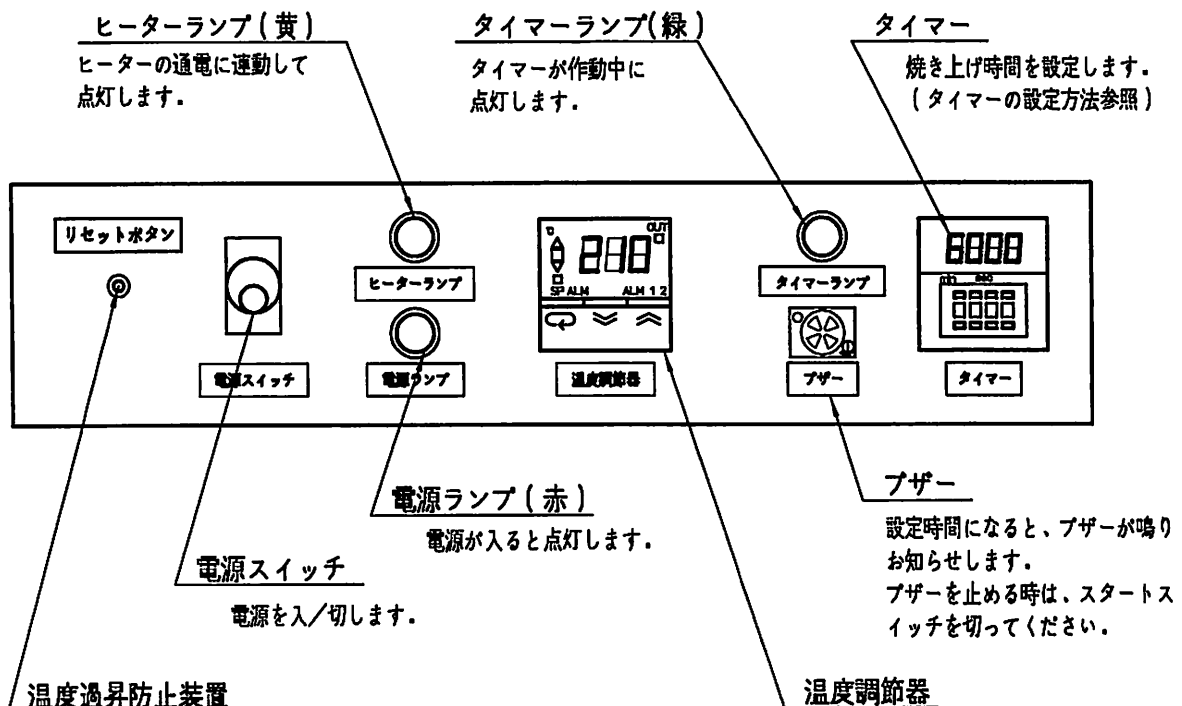
<p>漏電遮断器の定期動作確認。</p>	<p>清掃時は電源を切っている。</p>
<p>漏電遮断器は、定期的に動作確認をしてください。漏電遮断器を故障のまま使用すると、漏電のとき動作せず、感電の原因になることがあります。</p>	<p>清掃する時は、必ず電源スイッチを切り、温度が充分下がってから行ってください。</p>
<p>電源プラグの定期確認。</p>	<p>電源プラグを持って抜く。</p>
<p>電源プラグはホコリ、油等が付着していないか定期的に確認してください。接続が不完全であったり、汚れがひどい場合には火災や感電の原因になることがあります。</p>	<p>電源プラグを抜くときは、先端のプラグを持って行ってください。コードを引張って抜くと芯線の一部が断線して、発熱、火災の原因となることがあります。</p>
<p>目的以外に使用しない。</p>	<p>長期間ご使用にならない時は</p>
<p>本製品は焼いも機としてご使用ください。目的以外のことで使用しますと、故障の原因になります。</p>	<p>長期間ご使用にならない時は、機器のゴミ、ホコリを十分拭き取り、安全の為電源プラグをコンセントから抜いてください。</p>

各部の名称



コントロールパネルの名称

コントロールパネル

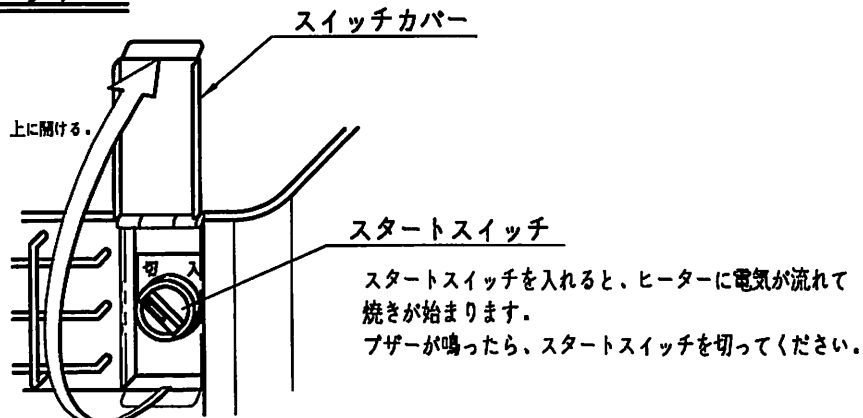


温度過昇防止装置

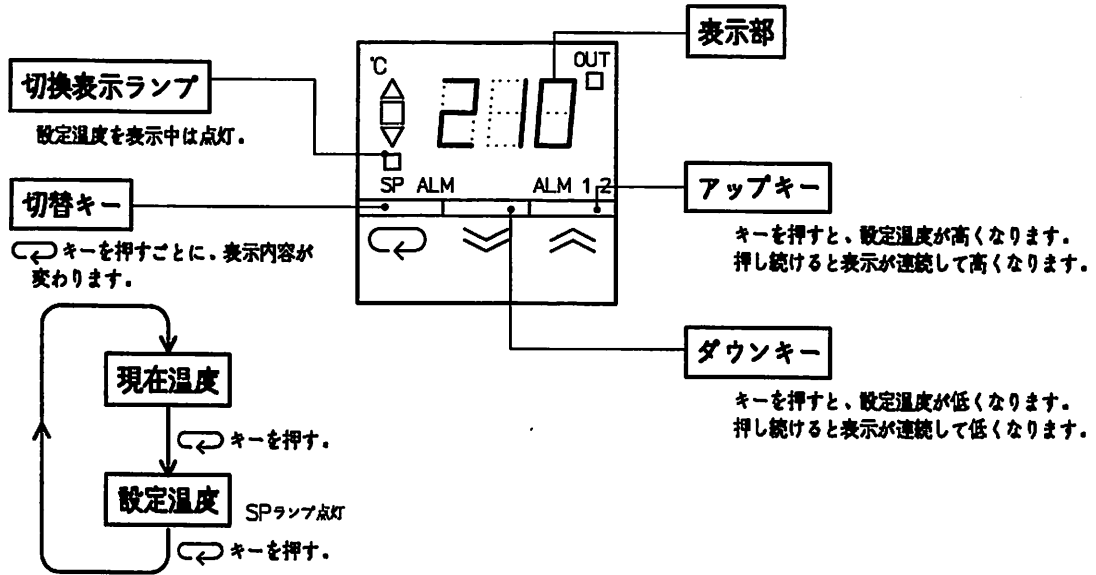
庫内が異常温度になると自動で電源を切ります。
(すべてのランプが消灯)

※温度過昇防止装置が作動した時は、販売店または専門業者にご相談ください。
そのまま使用し続けると故障や火災の原因になります。

スタートスイッチ



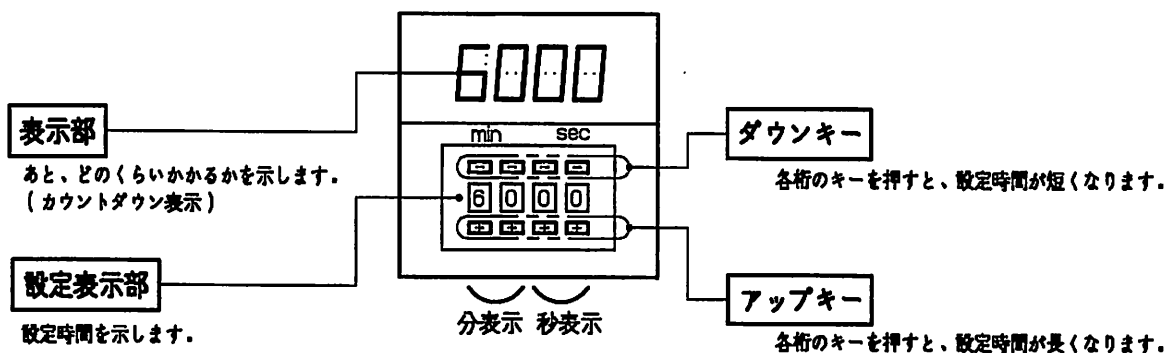
温度調節器の設定方法



1. 切替キーを押して 温度表示を設定温度にします。
(切替表示ランプ点灯)
2. アップキー、ダウンキーを押して設定温度を変更します。
3. もう一度、切替キーを押して温度表示を現在温度にします。
(切替表示ランプ消灯)

※温度設定範囲は[0℃~300℃]ですが、[250℃]以上上げないでください。

タイマーの設定方法



表示例は[60分00秒]を示します。

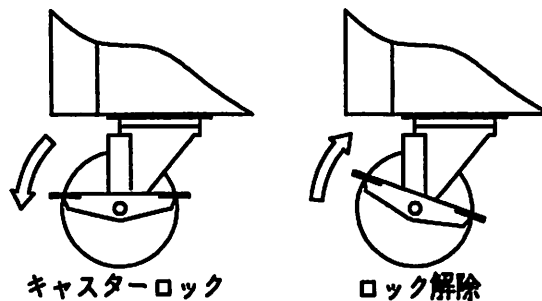
- ・各桁のアップキー (+) ダウンキー (-) を押して設定時間を変更します。
- ・タイマーをスタートさせると、タイマー表示部はカウントダウン表示します。

ご使用前に

1. 本体を設置する。

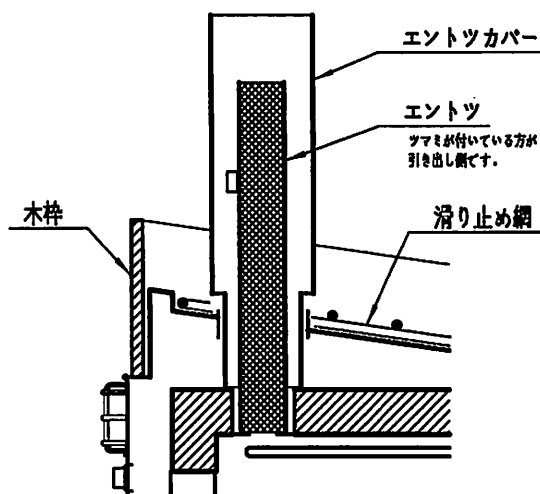
設置は水平で堅牢なところに置き、製品が移動しないように、必ずキャスターをロックしてください。

(右図参照)



2. 各部品の確認。

- ア. 保温台に木枠がセットされている事を確認してください。
- イ. 保温台の上に滑り止め網がセットされている事を確認してください。
- ウ. 一度エントツカバーを引き抜き、エントツが奥までしっかり取まっているかを確認してください。



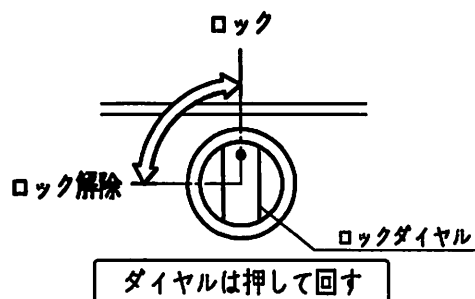
3. 石をセットする。

- ア. 保温台の上に石(2袋)を均等に敷き詰めてください。
- イ. 各引き出しに石(1袋)を均等に敷き詰めてください。

☆引き出しにはロックを設けてあります。
ロックダイヤルを左に90度回して
ロックを解除してください。(右図参照)

ロックを掛ける時は、ロックダイヤルを
ロック解除の状態から、押しながら右に
回してください。

※確実に行わないと、ロックが掛からない
事があるので、ご確認ください。



ご使用方法

1. 電源プラグをコンセントに差し込む。

電源スイッチが切れている事を確認してから、電源プラグをコンセントに差し込んで、右に回し（ロック）てください。



適合コンセント形状
接地3P20A引掛式

※電源プラグを軽く引き、確実にロックが掛かっている事を確認してください。

2. 電源スイッチを入れる。

(電源ランプ点灯。)

電源スイッチを入れる前に、引き出しの中に石以外に何も無い事を確認してください。紙など燃えやすい物がありましたら、取り除いてください。

※安全の為に、引き出しはロックを掛けてください。
※電源スイッチを入れると保温台が温まり始めます。

3. 予熱をする。

いもを入れる前に、庫内温度を適温（設定温度）まで上げます。（予熱）

ア. 温度調節器をご使用の温度に設定してください。
（温度調節器の設定方法参照）

イ. タイマーの設定時間を40分程度に合せてください。
（タイマーの設定方法参照）

ウ. スタートスイッチを入れてください。
（ヒーターランプが点灯、消灯を繰り返します。）

右に90度回す。



スタートスイッチ

※210℃設定の時、約25分で適温（設定温度）に達します。

エ. 設定時間になるとブザーが鳴りますので、スタートスイッチを切ってください。

※スタートスイッチを切るまでブザーは鳴り続けますが、ブザーが鳴った時点でヒーターの通電は終了します。

4. いもを焼く。

ア. 引き出しのロックを解除し、引き出しを開けて石の上にいもを並べてください。
(引き出し1段にいもが約5kgが入ります。)

※引き出し内部は、高温になる為、素手で触らないでください。
※引き出し内部に紙など燃えやすいものが無いか確認をしてください。
※安全の為に、引き出しを閉めたら必ずロックを掛けてください。

イ. タイマーの設定時間を焼き上げ時間に合せてください。

<参考> 焼き上げ時間(温度設定210℃の時)

焼いもMサイズ・・・・・・約50分

Lサイズ・・・・・・約60分

LLサイズ・・・・・・約70分

※焼きいもの表面を硬めにした場合は、温度設定を上げてください。
(温度設定は[250℃]以上に上げないでください)

※焼きいもの水分を少なめにした場合は、エントツのダンパーを調節してください。
(ダンパーの調節方法参照)

ウ. スタートスイッチを入れると、いもを焼き始めます。

エ. 設定時間になるとブザーが鳴り焼き上りを知らせますので、スタートスイッチを切ってください。

5. いもを蒸らす。

焼き上げが終了しても、10分程いもを取り出さずにそのままにしてください。
その間に、いも内部の熱が均一になります。

6. いもを取り出す。

引き出しのロックを解除し、引き出しを開け、いもを取り出してください。
取り出したいもは、保温台の上に置いてください。

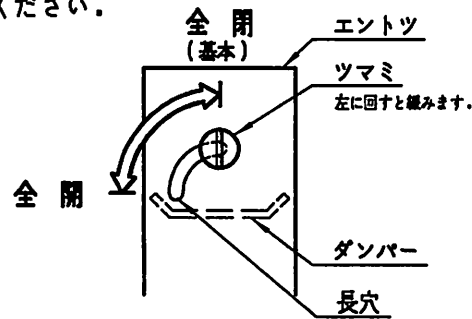
※焼きたてのいもは高温になる為、素手で作業を行わないでください。
蒸気が噴き出す事もあり危険です。
※引き出しの中を覗き込まないでください。

ご注意：木枠は長年ご使用なさいますと、すすが付く事があります。他に異常が無いかご確認ください。

ダンパーの調節方法

- ア. エントツカバーを引き抜いてください。
- イ. ツマミを緩め、長穴に沿ってツマミを動かすとダンパーの開きを調節できます。
- ウ. ツマミを締め、エントツカバーを元に戻してください。

- ※ダンパーの調節は、庫内温度が充分下がっている事を確認してから行ってください。
- ※ダンパー開閉の基本は全閉です。
- ※あまり開け過ぎると、庫内温度が上がりにくくなる事があります。



7. 終了する。

一日の作業が終了したら、電源スイッチを切り、電源プラグをコンセントから抜いてください。

お手入れ方法

お手入れの注意事項

- ・必ず電源スイッチを切り、温度が充分下がっている事を確認してから清掃してください。
- ・製品に直接水を掛けしないでください。
- ・本体(塗装部)、保温台、引き出し内部などは、常に清潔にしてください。
- ・ステンレスは、酸、塩分等の汚れがついたままになっていると、サビの原因になります。
- ・酸、シンナー、クレンザー等のご使用にならないでください。
- ・ヒーターに衝撃を与えないでください。
- ・庫内の温度調節器並びに温度過昇防止装置のセンサー部分は、絶対に折ったり曲げたりしないようにご注意ください。

お手入れ方法

- ・本体(塗装部)、保温台、引き出しは、中性洗剤を含ませた布で拭いた後、乾いた布で拭き取ってください。
- ・石は、水洗いした後、よく乾燥させてください。
- ※濡れたままの石を、引き出しに入れてご使用になると、染込んだ水分によって、石が割れて跳ねる事があります。
また、引き出し内部が錆びる恐れがありますのでご注意ください。
- ・引き出し内部の焦げ付きは、プラスチックヘラ等で削り落としてください。
削り落とした汚れは、掃除機等で吸い出してください。
- ・エントツは、1ヶ月に一度すす払いを行ってください。
本体より取り外し、金ブラシ等にてエントツ内部のすすを落とし、ダンパーがスムーズに動く事を確認してください。

修理を依頼される前に

修理を依頼される前に、次の事をお調べになってください。

症 状	原因および処置
電源が入らない。 (電源ランプが点灯しない。)	<ul style="list-style-type: none"> ・停電していませんか。 ・電源プラグがコンセントから抜けていませんか。 ・お店の漏電ブレーカーが働いていませんか。 ・温度過昇防止装置が働いていませんか。 温度過昇防止装置が作動したときは、販売店または専門業者にご相談ください。
温度が上がらない。	<ul style="list-style-type: none"> ・温度設定は適切ですか。 ・タイマーの時間設定は適切ですか。 ・引き出しは確実に閉まっていますか。 ・電源プラグがコンセントから抜けかけていませんか。 電源プラグを軽く引き、確実にロックが掛かっているかを確認してください。
タイマーがスタートしない。	<ul style="list-style-type: none"> ・タイマーの時間設定はされていますか。 ・スタートスイッチは入っていますか。

症状が直らない場合は、電源プラグをコンセントから抜いて、お買い上げの販売店または、エイシン電機株式会社にご連絡ください。

アフターサービスについて

1. 保証について・・・ 保証書を別途添付しております。保証書は記載内容をご確認いただき、大切に保管してください。
2. 保証期間中の修理・・・ 保証書に記載のとおり、保証期間を設け、その記載内容により、お買い上げ販売店にご連絡ください。
3. 保証期間後の修理・・・ 保証期間後の修理については、修理によって機能が維持できる場合は、お客様のご要望によって有料修理いたします。お買い上げ販売店にご相談ください。
4. ご不明な場合・・・ アフターサービスについてご不明な場合はお買い上げ販売店、弊社にお問い合わせください。
5. 修理を依頼される場合は次の事をお調べの上、お知らせください。
 - ・製品の型式・・・保証書に記載
 - ・故障の状況
 - ・お買い上げ日と製造番号

仕 様

型 式	YG-100R
寸法 (mm) 巾 × 奥行 × 高さ	W850×D650×H1325 (オプションランプユニット装着の高さは1943mm)
電源/消費電力	三相200V/5.6KW
適合コンセント	接地3P20A 引掛式 
温度調節器	電子式サーモスタット (デジタル表示 常温~300℃)
安全装置	温度過昇防止サーモ (358℃)
タイマー	電子式タイマー (デジタル表示 0~99分59秒)
本体外装	塗装鋼板 (一部ステンレス板)
本体内装	SEC鋼板 (一部ステンレス材)
ヒーター	5.6KW
焼成能力	約10kg (引き出し1段あたり約5kg × 2段) (Lサイズ 20~28本)
重 量	重量 160kg (石含む)

◆本書に記載の意匠、仕様および部品は性能向上のため、一部予告無く変更することがあります。

 エイシン電機株式会社

◆本 社 〒 240-0003 横浜市保土ヶ谷区天王町2-39-3
TEL : 045-332-3270
FAX : 045-331-6950

<三相 200V>大型電気式焼き芋機の 返却時の梱包方法

1		<p>保温庫と引き出しの石を袋に入れてください。</p> <p>※梱包作業は本体・保温用天然石が冷めたことを確認してから、梱包作業に取り掛かってください。</p> <p>引き出し用×2 保温台用の石×1</p>
2		<p>コードの収納</p> <ul style="list-style-type: none">・コードを丸めて、保温台に入れてください。
3		<p>備品の数を確認してください。</p> <ul style="list-style-type: none">・保温用の天然石・引き出し用の石×2・2kg 棒はかり・S字フック×2・カゴ・軍手・煙突・煙突カバー

<p>4</p>		<p>保温台に入れてください。</p> <ul style="list-style-type: none"> • 2kg 棒はかり・S 字フック×2・軍手を備品袋に入れてください。
<p>5</p>		<p>上箱をかぶせて梱包完了です。</p>
<p>6</p>		<p>返却用伝票を貼って返却してください。</p> <ul style="list-style-type: none"> • ビニール封筒の中の出荷伝票（写真上）の下に、返却用着払い伝票がありますので、そちらを「伝票貼り付け位置」に貼って、返却してください。