

<ディーゼル>発電機 DGM80BMK 取扱説明書



使い方動画はこちら



<https://youtu.be/qZPa6Fa-4tY>

小型インバーター発電機レンタル専門店ホームページはこちら



<https://x.gd/ZqA9Y>

小型インバーター発電機レンタル専門店

笑顔のボタンタッチ
上州物産株式会社

目次

メーカー取説

返却時の梱包手順

〒379-2166

群馬県前橋市野中町369-2

TEL : 027-289-6080

FAX : 027-289-6166

緊急連絡先 : 080-5643-7181

△梱包前の注意事項

※返却する前に必ずお読みください。

返却の際は、タンク内の燃料を付属のポンプで抜き取ってください。
その後、**本体を傾けて中に残っている燃料を一か所に集め、再度ポンプで吸い上げて、燃料を完全に排出してください。**
その後、エンジンをかけて、**ガス欠するまで燃焼させて**からご返却をお願いいたします。

また、商品本体や箱に燃料が付着した場合は完全に拭き取ってください。
燃料の匂いがしていると、運送業者が集荷を拒否する場合があります。

<手動式灯油ポンプの使用方法>

1. 手動ポンプのまっすぐになっているホースを灯油が入ったポリタンクに差し込み、もう一方のじゃばらになっているホースを移したいタンクへ差し込みます。
2. ポンプの頭にあるつまみを時計まわり（ON）に回して閉めます。
3. ポンプ部分を両手で握ったり放したりしながら、灯油をポンプに入れていきます。
4. 灯油の流れがある程度の勢いになりましたらポンプから手を放してください。自動的に灯油が流れ、移したいポリタンクに灯油が溜まっていきます。
5. 移したいポリタンクが満タンになる手前の八分目程度になりましたら、ポンプのつまみを反時計まわり（OFF）に回して開けて下さい。自動的に灯油の流れが止まります。

給油ポンプは返却不要です。お客様にて処分をお願いいたします。

shindaiwa[®]

取扱説明書

防音型ディーゼルエンジン発電機

DGM80BMK



注意

安全のため、ご使用前に必ずこの取扱説明書をお読みください。
また、いつでもご覧いただけるよう、大切に保管してください。

DGM80BMK
X753-006 16 3
X753800-070 3

はじめに

このたびは、新ダイワの防音型ディーゼルエンジン発電機をお買い求めいただき、まことにありがとうございます。

- ・この取扱説明書は、本機を安全に正しく使用していただくために作成しています。本機の取扱いを誤りますと事故や故障の原因となりますので、ご使用前には必ずこの取扱説明書をお読みください。
- ・本機の取扱いは、この取扱説明書の内容を理解し、安全な取扱いができる人が行ってください。また、安全作業上で影響が出るような病気・薬服用・体調不良のときは、本機の使用を控えてください。
- ・本機を使用した作業や本機の取扱いにおいては、関連する法律（労働安全衛生法、電気事業法、電気工事士法、消防法、騒音規制法等）およびそれらの法律に基づく規則を遵守してください。関連する法律について不明な点がありましたら、お求めの販売店にご相談ください。
〈参考例〉
本機は「一般用電気工作物としての移動用発電設備」として電気事業法の規制を受けます。
本機を工事現場等で臨時的仮設電源として施設する場合は、技術基準に適合するように設備の修理・改造の命令、使用の制限等を受ける場合があります。
- ・本機を貸し出すときは、必ず取扱説明書を添付し、よく読んでから使用するよう指導してください。
- ・この取扱説明書は、いつでもご覧いただけるよう、所定の場所に大切に保管してください。紛失・汚損・破損したときは、お求めの販売店にご注文ください。
- ・ご不明な点、お気づきの点がありましたらお求めの販売店にご相談ください。
また、本機についてのお問い合わせ時は、モデル名と製造番号をお知らせください。
- ・本機を廃棄される場合は、産業廃棄物として関連法規に基づいた処理を行ってください。処理にお困りのときは、お求めの販売店にご相談ください。

■ この取扱説明書では、注意事項のランクを下記のように区分しています。

▲ 警告：取扱いを誤ると、死亡または重傷を負う可能性がある場合。

▲ 注意：取扱いを誤ると、中程度の傷害や軽傷を負う可能性がある場合および物的損害が発生する可能性がある場合。

<注意>：その他の注意事項。

- ・『**▲ 注意**』に記載した事項でも、状況によっては重大な事故に結びつく可能性があります。いずれも重要な内容を記載していますので、必ず守ってください。

目次

1.	安全上の注意	2
2.	仕様	
	2-1. 諸元	5
	2-2. 周囲条件	6
3.	用途	6
4.	各部の名称	
	4-1. 外観および各部の名称	6
	4-2. 操作パネルの各部の名称	8
5.	装備	
	5-1. マルチ発電機	9
	5-2. エコモード運転	9
	5-3. 使用可能発電容量のデジタル表示	9
	5-4. モニター表示灯	10
	5-5. オイルガード液量満水警告灯	11
	5-6. 計器類	12
	5-7. オイルガード	15
6.	運搬・据え付け	
	6-1. 運搬の方法	16
	6-2. 据え付けの方法	17
7.	負荷の接続	
	7-1. 負荷ケーブルの選定	17
	7-2. 負荷ケーブルの接続方法	18
	7-3. 漏電保護装置と接地の方法	21
8.	始業前点検	
	8-1. エンジンオイルの点検	23
	8-2. 冷却水の点検	23
	8-3. 燃料の点検	25
	8-4. オイルガードの点検	25
	8-5. 燃料・オイル・冷却水もれの点検	26
	8-6. バッテリーの点検	26
9.	運転方法	
	9-1. 始動・運転準備	27
	9-2. 運転中の取り扱い	28
	9-3. 停止	29
	9-4. 保護機能	29
10.	点検・整備	30
11.	長期保管	39
12.	故障時の対応	40
13.	ゼネレータ電気回路図	42
14.	エンジン電気回路図	43

1. 安全上の注意



警告：排気ガス中毒

- ・エンジンの排気ガスの中には、人体に有害な成分が含まれていますので、室内トンネルなどの換気の悪い所では運転しないでください。



警告：感電

- ・出力端子への負荷ケーブルの取り付け・取り外しは、必ずすべてのブレーカーを『OFF』にし、エンジンを停止して、スターターキーを抜いてから行ってください。
- ・コンセントへの使用機器の取り付け・取り外しは、ブレーカーを『OFF』にしてください。
- ・出力端子カバーを閉じ、固定ボルトを締めて運転してください。
- ・コンセントに、ピンや針金などの金属物を入れないでください。
- ・運転中、本機や体がぬれているときは、本機に触らないでください。
- ・運転中は出力端子や内部の電気部品に触らないでください。
- ・周波数切替操作を行う場合は必ずエンジンを停止してください。
- ・接地工事は、必ず指示するすべての箇所に行ってください。いずれか1つでも接地しなかった場合、人体を漏電電流が流れ、漏電保護装置を装着していないときより危険な状態となります。
- ・使用機器の漏電遮断装置を接地した場合でも、本機の漏電用接地端子と外箱接地端子は必ず接地してください。
- ・接地工事は、必ずエンジンを停止してから行ってください。
- ・漏電遮断装置が動作したときは、必ず漏電箇所を修理してください。



警告：けが

- ・運転中は扉を閉じ、施錠してください。
- ・運転中は、点検扉を開けないでください。冷却ファンやファンベルトなどの回転部に巻き込まれるおそれがあります。
- ・点検・整備を行うときは、必ずエンジンを停止し、スターターキーを抜いてから行ってください。
- ・ロープ掛金具で吊り上げないでください。本機が落下するおそれがあります。
- ・吊り上げた本機の下には入らないでください。
- ・ブレーカーを『ON』にするときは、必ず負荷側のブレーカーや使用機器のスイッチが『OFF』になっていることを確認してください。また、負荷側の作業者と連絡を取り、ブレーカーの操作を行ってください。
- ・改造したり、部品をはずしたままで運転をしないでください。



警告：目や皮膚の傷害

- ・バッテリー液には希硫酸が含まれていますので、ゴム手袋などの保護具を使用し、目・皮膚・衣服などに付着させないでください。付着したときはすぐに多量の水で洗い流し、特に目に入ったときには必ず医師の診断を受けてください。



警告：爆発

- ・バッテリーの液面高さが下限レベル以下では使用や充電をしないでください。
- ・バッテリーは引火性ガスを発生しますので、付近でスパークさせたり火気を近づけないでください。

警告：火災

- ・マフラーや排気ガスなどは高温となるため、引火性のある物(燃料・ガス・塗料など)や燃えやすい物は、本機に近づけないでください。
- ・本機は、壁などの障害物から 1m 以上離し、水平な場所に設置してください。
- ・発電機出力を屋内配線に接続しないでください。
- ・本機は、燃料として軽油を使用しています。燃料の点検・給油を行うときは必ずエンジンを停止し、火気を近づけないでください。また、エンジンが冷えてから行ってください。
- ・燃料をこぼしたときは、必ずオイルガードドレンコックを開け、こぼした燃料の排出を行ってください。
- ・燃料やオイル漏れがある場合は、漏れのある箇所を修理してから使用してください。
- ・燃料やオイルをこぼしたときは、必ずふき取ってください。
- ・保管用カバーなどをかけるときは、本機が冷えてから行ってください。
- ・絶対に火気を近づけないでください。

注意：排気ガス中毒

- ・排気を通行人や建物などに向けないでください。

注意：やけど

- ・エンジン停止直後は、エンジンや周囲部品が高温になっていますので、触れないでください。
- ・エンジン停止直後は、ラジエーターキャップを開けないでください。熱水蒸気が吹き出します。
- ・オーバーヒートした場合は、サブタンクから熱水蒸気が吹き出しますので、触れないでください。
- ・エンジンオイルの点検・交換を行うときは、必ずエンジンを停止し、エンジンが冷えてから行ってください。運転中にオイルゲージやオイルフィラキャップを開けると、高温のオイルが吹き出します。

注意：けが

- ・本機を吊り上げるときは、必ず吊り金具を使用しゆっくり真上に上げてください。
- ・吊り上げ作業を行う場合は、ヘルメット・安全靴・手袋などを使用してください。
- ・本機が動かないように水平で安定した場所に設置し、車輪付きのものは必ず車輪止めをしてください。
- ・エンジン始動前に必ず使用機器のスイッチを切り、ブレーカーを『OFF』にしてください。
- ・運転中に移動しないでください。
- ・本機をトラックなどで運搬するときは、ロープなどでしっかり固定し、本機が動かないようにしてください。

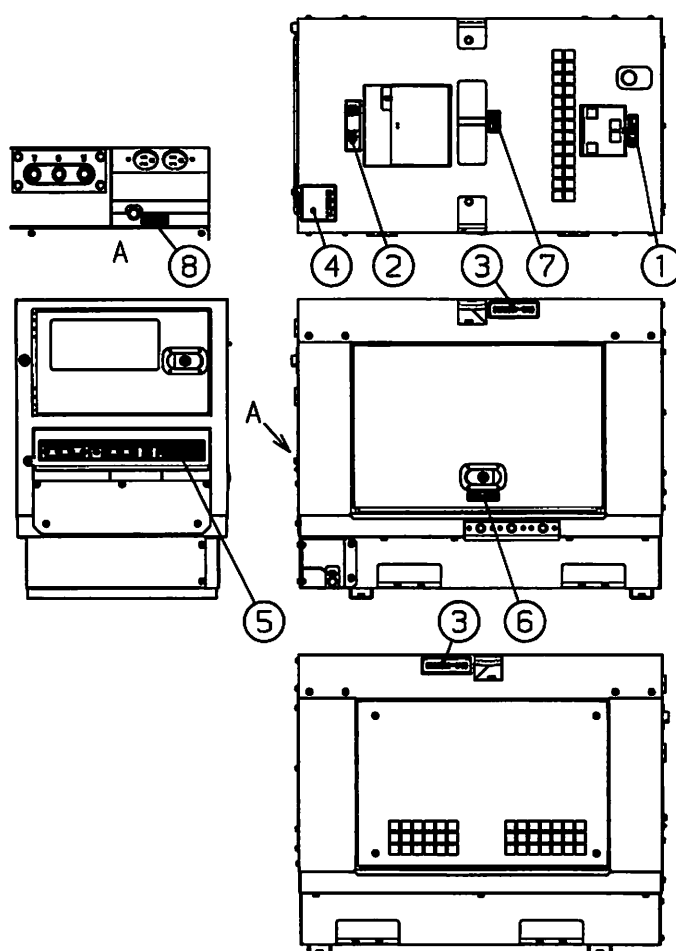
注意：物的損害・二次的被害

- ・医療機器は、事前に医療機器会社・医師・病院等に確認のうえご使用ください。
- ・発電機の出カセット、出力端子の接続、負荷の電源が一致していることを確認してください。
- ・負荷電流がケーブルの許容電流を超えると発熱によりケーブルが焼損することがあります。
- ・ケーブルが長すぎたり、細すぎたりするとケーブル間での電圧降下が大きくなり、使用機器への入力電圧が下がり性能低下や作動不良、または故障の原因となります。

■警告・表示ラベル貼付位置

警告および表示ラベルが見えにくくなったり破損したときは、新しいラベルを指定場所に貼りかえてください。ラベルの注文は（ ）内の番号で注文してください。

- | | |
|----------|--------------------|
| ① やけど | (部品番号：X505-007480) |
| ② 火災 | (部品番号：X505-007940) |
| ③ けが | (部品番号：X505-007950) |
| ④ 排気ガス中毒 | (部品番号：X505-010480) |
| ⑤ 感電 | (部品番号：X505-009070) |
| ⑥ けが | (部品番号：X505-007490) |
| ⑦ 吊り上げ箇所 | (部品番号：M704-000400) |
| ⑧ 外箱接地端子 | (部品番号：M706-000000) |



2. 仕様

2-1. 諸元

項目		単位		DGM80BMK	
発電機	発電方式	—		回転界磁型ブラシレス式三相同期発電方式	
	定格周波数	Hz		50	60
	定格容量	三相4線式	kVA	7※	8※
			kW	5.6※	6.4※
		単相3線式	kVA	4.5※	5※
			kW	4.5※	5※
	定格電圧	三相4線式	V	200	220
		単相3線式	V	100/200	110/220
	定格電流	三相4線式	A	20.2	21
		単相3線式	A	22.5	22.7
	回路方式	—		三相4線式、単相3線式	
	力率	%		三相80、単相100	
	絶縁階級	—		F種	
励磁方式	—		自励式(ブラシレス)		
極数	—		2極		
エンジン	名称	—		立形水冷4サイクルディーゼル機関	
	型式	—		クボタZ482	
	シリンダ数-内径×行程	mm		2-67×68	
	連続定格出力	kW{PS}		6.8 {9.2}	8.0 {10.9}
	定格回転速度	min ⁻¹		3000	3600
	総行程容積	L		0.479	
	燃焼方式	—		過流室式	
	冷却方式	—		ラジエーター水冷式	
	潤滑方式	—		トロコイドポンプによる強制潤滑式	
	始動方式	—		セルスターター方式	
	使用燃料	—		軽油	
	使用潤滑油	—		CF級	
	燃料タンク容量	L		36	
	潤滑油総量	L		2.6	
	冷却水総量	L		2.6 (サブタンク0.6Lを含む)	
	セルモーター容量	V-kW		12-0.95	
	オルタネーター容量	V-W		12-150	
バッテリー	—		44B19L		
外形寸法	長さ	mm		1095	
	幅	mm		640	
	高さ	mm		895	
	乾燥質量	kg		335	
	整備質量	kg		375	

※エコモード運転時は、定格容量の90%出力となります。

2-2. 周囲条件

本機は下記の周囲条件下で使用してください。これらの条件が満たせない場合は、故障や出力不足・耐久性の低下などのおそれがあります。また、ホコリの多い場所での使用はさけてください。

- 周囲温度 : $-15^{\circ}\text{C}\sim 40^{\circ}\text{C}$
- 相対湿度 : 85%以下
- 標高 : 300m 以下

3. 用途

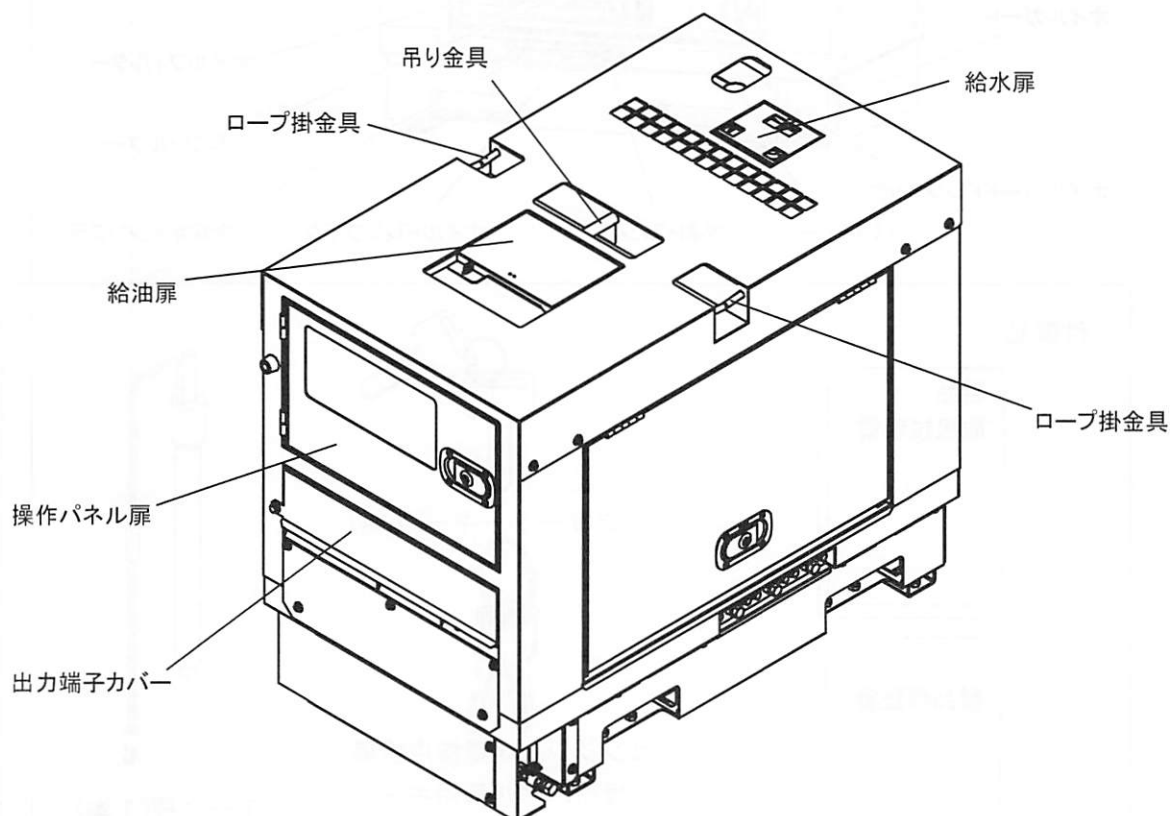
- ・水中ポンプなどの土木機械の電源等
- ・照明機器の電源等
- ・電動工具や家電機器の電源等

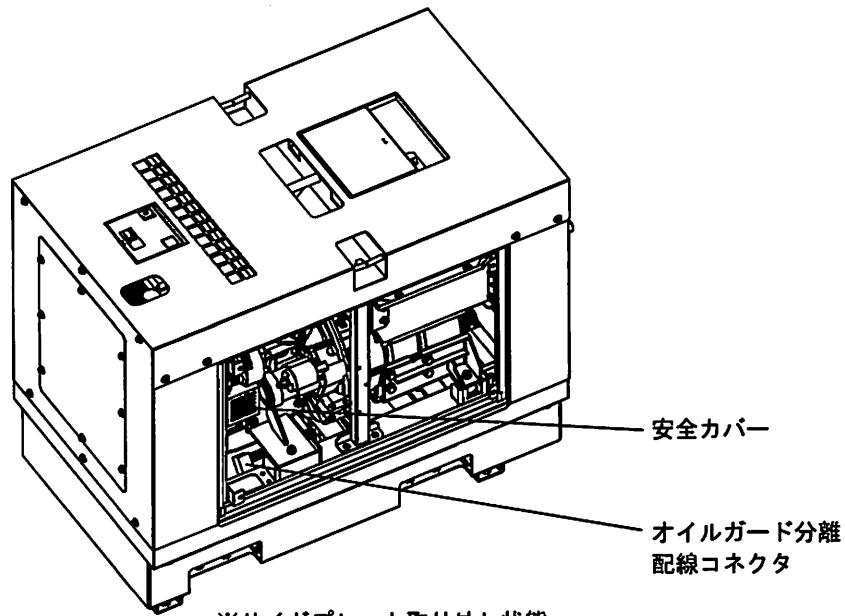
⚠ 注意：物的損害・二次的被害

- ・上記の用途以外には使用しないでください。
- ・医療機器は、事前に医療機器会社・医師・病院等に確認のうえご使用ください。

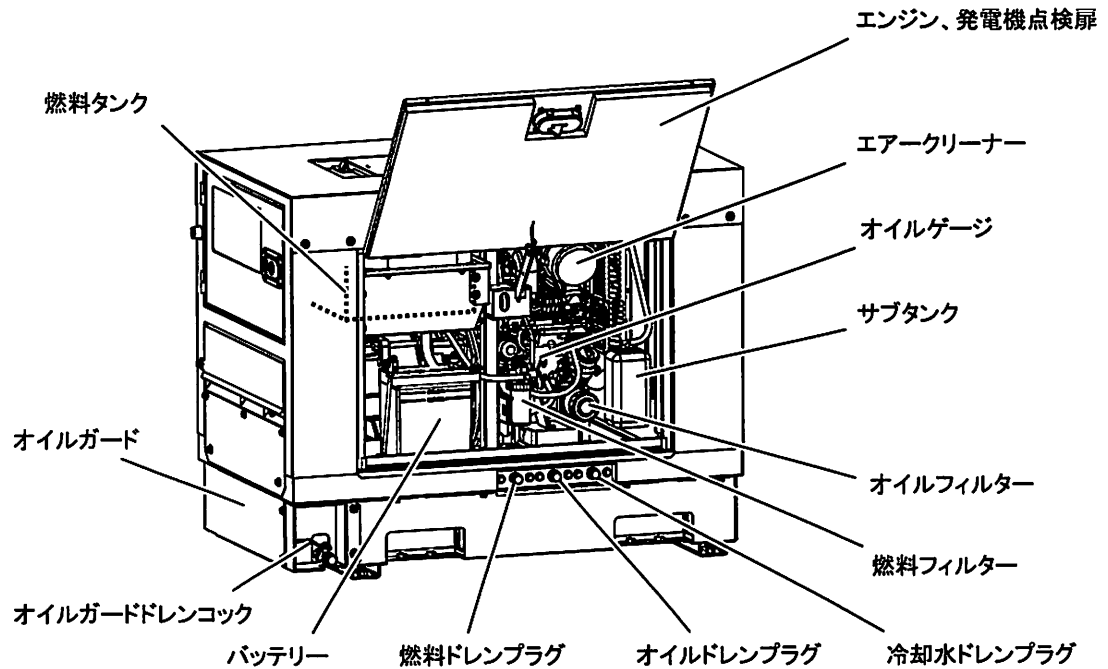
4. 各部の名称

4-1. 外観および各部の名称

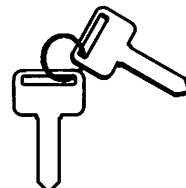
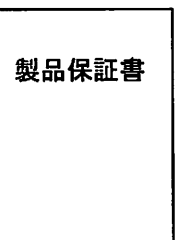




※サイドプレート取り外し状態



付属品



スターターキー(1組)

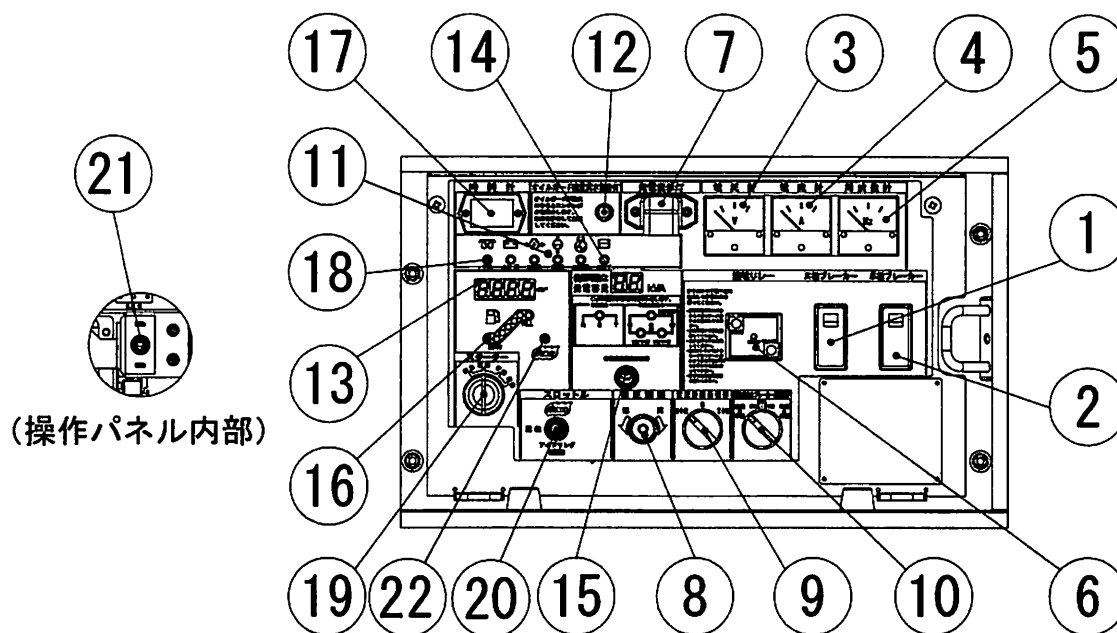


エンジン、発電機点検扉
操作パネル扉用キー
(2組)



アース棒(1本)

4-2. 操作パネルの各部の名称



①	三相ブレーカー	⑫	オイルガード液量満水警告灯
②	单相ブレーカー	⑬	回転計
③	電圧計	⑭	使用可能発電容量デジタル表示器
④	電流計	⑮	各電源容量表示切替スイッチ
⑤	周波数計	⑯	燃料計
⑥	漏電リレー	⑰	積算時間計
⑦	発電表示灯	⑱	予熱表示灯
⑧	電圧調整ダイヤル	⑲	スタータースイッチ
⑨	電流計表示切替スイッチ	⑳	スロットルスイッチ
⑩	ブレーカー遮断順序スイッチ	㉑	周波数切替スイッチ
⑪	モニター表示灯	㉒	エコモード表示灯

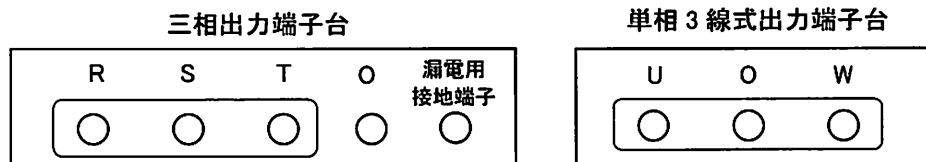
5. 装備

5-1. マルチ発電機

本機は、三相と単相3線を同時に出力させることができます。

(三相出力端子台と単相3線式出力端子台を各々装備しています。)

三相出力と単相3線式出力を切り替えたり、配線を付け替える必要はありません。



<注意>

- ・『7-2. 負荷ケーブルの接続方法』参照
- ・三相出力と単相3線式出力を同時使用する場合には、合計電流が三相の定格電流を超えない範囲で使用してください。

5-2. エコモード運転

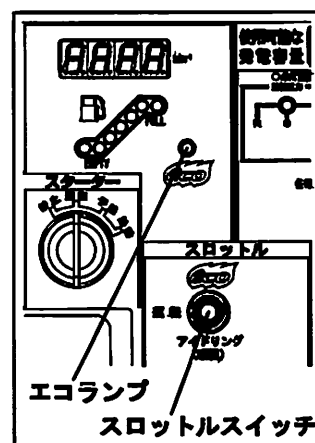
本機は、燃料節約、騒音低減を目的としたエコモード運転機能を装備しています。操作パネルのスロットルスイッチを『ECO』側に切り替えることにより、エコモード運転状態となり、操作パネルにある『ECOランプ：緑色』が点灯します。エコモード運転は、エンジン回転速度を定格回転速度より5%低下させた一定回転速度となります。エコモード運転時の出力は、定格容量の90%となります。

○ エコモード運転時の回転速度

- ・ 50Hz 運転：2850min⁻¹
- ・ 60Hz 運転：3420min⁻¹

<注意>

- ・ エコモード運転時は、周波数および電圧変動率が通常運転状態に比べ大きくなります。起動容量の大きいモーター負荷、精密機器等を使用する場合は、通常運転にしてご使用ください。
- ・ スロットルスイッチを切り替えるときは、使用機器を停止してから行ってください。
- ・ エコモード運転時にECOランプが点滅した場合は、定格容量を超えた使用となっています。ただちに使用機器を停止するか、使用機器の負荷容量を下げてもECOランプが点灯した状態でご使用ください。

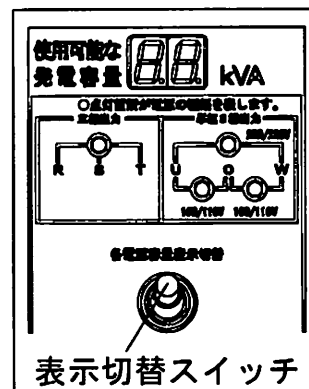


5-3. 使用可能発電容量のデジタル表示

各出力電源の使用可能な発電容量をデジタル表示します。表示切替スイッチを切り替えることにより『三相出力』『単相3線U-W出力』『単相3線U-O出力』『単相3線W-O出力』を順番に表示します。エンジン始動時は、常に『三相出力』を表示します。

<注意>

- ・ デジタル表示される発電容量は、あくまでも目安としてお考えください。特に起動容量の大きいモーター負荷等を使用する場合は、表示値と使用する負荷容量を十分考慮してご使用ください。
- ・ 三相出力電源を4線式接続(O端子を使用した単相使用)で使用すると、発電容量表示が正確な数値を表示しないことがあります。単相電源を使用する場合は、単相3線式電源側に接続してご使用ください。



- ・発電容量表示が『ー』を表示した場合は、定格容量を超えた使用となっています。ただちに使用機器を停止するか使用機器の負荷容量を下げてください。

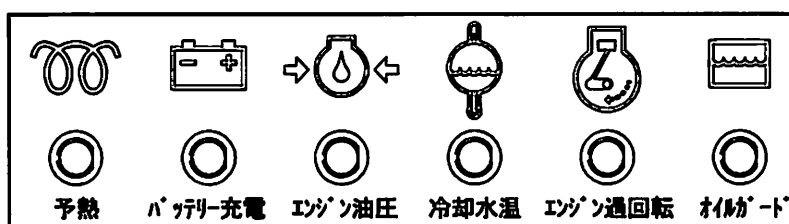
5-4. モニター表示灯

⚠ 警告：けが

- ・運転中は、点検扉を開けないでください。冷却ファンやファンベルトなどの回転部に巻き込まれるおそれがあります。
- ・点検・整備を行うときは、必ずエンジンを停止し、スターターキーを抜いてから行ってください。

⚠ 注意：やけど

- ・エンジン停止直後は、エンジンや周囲の温度が高温になっていますので触れないでください。



本機は、『バッテリー充電』『エンジン油圧』『冷却水温』『エンジン過回転』『オイルガード』のモニター表示灯を装備しています。

本機が正常であれば、スタータースイッチを『停止』から『運転』の位置にすると『バッテリー充電』『エンジン油圧』の表示灯が点灯し、エンジンを始動すると全ての表示灯が消灯します。運転中、異常が発生すると、モニター表示灯が点灯しながらエンジンが自動停止します。(『オイルガード』を除く)

自動停止した場合は、いったんスタータースイッチを『停止』の位置にもどしてから、エンジンを再始動させてください。そして、次に自動停止するときのモニター表示灯の点灯状態を見て、異常箇所の確認をしてください。

(1) バッテリー充電モニター表示灯

運転中に充電ができなくなると、バッテリー充電モニター表示灯が点灯してエンジンが自動停止します。そのときは、お求めの販売店にご連絡ください。

<注意>

- ・バッテリー充電モニターは、バッテリーの劣化やバッテリー液の不足を検知することはできません。(『8-6. バッテリーの点検』参照)

(2) エンジン油圧モニター表示灯 (油圧低下)

⚠ 注意：やけど

- ・エンジンオイルの点検・交換を行うときは、必ずエンジンを停止し、エンジンが冷えてから行ってください。運転中にオイルゲージやオイルフィアキャップを開けると、高温のオイルが吹き出します。

運転中にエンジンオイルの圧力が $0.98 \times 100 \text{kPa} [1.0 \text{kgf/cm}^2]$ 以下に下がると、油圧モニター表示灯が点灯してエンジンが自動停止します。そのときは、エンジンオイルの量を点検し、エンジンオイルを上限レベルまで給油してください。

<注意>

- ・油圧モニターは、オイルの劣化を検知することはできません。エンジンオイルは定期的に交換してください。(『8-1. エンジンオイルの点検』参照)

(3) 冷却水温モニター表示灯 (水温上昇)

▲ 注意：やけど

- ・エンジン停止直後は、ラジエーターキャップを開けないでください。熱水蒸気が吹き出します。
- ・オーバーヒートした場合は、サブタンクから熱水蒸気が吹き出しますので、触れないでください。

運転中に冷却水の温度が 115℃以上に上昇すると、冷却水温モニター表示灯が点灯してエンジンが自動停止します。そのときは、サブタンクから熱水蒸気が吹き出していますので、冷えてからサブタンクの水量を点検し、不足している場合はサブタンクに冷却水を補給してください。(『8-2. 冷却水の点検』参照) 規定量ある場合は、ファンベルトの緩みあるいは冷却システムの冷却水もれも考えられますので、エンジンが冷えてから点検を行ってください。

<注意>

- ・冷却水量が少なすぎると水温を検知しませんので、ラジエーターサブタンク内の水量を始業前に必ず点検してください。

(4) エンジン過回転モニター表示灯

本機は、エンジンに異常が発生し、回転速度が著しく上昇した場合、エンジンを自動的に停止させる機能を装備しています。運転中にエンジン回転速度が 4140min⁻¹以上に上昇すると、過回転表示灯が点灯してエンジンが自動停止します。そのときは、エンジン内部の故障が考えられますので、お求めの販売店にご連絡ください。

(5) オイルガード液量表示灯

オイルガード内に約 13L 以上の液体が溜まった場合に、オイルガード液量表示灯が点灯します。点灯したらただちにエンジンを停止し、オイルガードに溜まった液体を排出してください。

(『10. 点検・整備 (10) オイルガード内の液体の排出』参照)

5-5. オイルガード液量満水警告灯

▲ 警告：けが

- ・運転中は、点検扉を開けないでください。冷却ファンやファンベルトなどの回転部に巻き込まれるおそれがあります。
- ・点検・整備を行うときは、必ずエンジンを停止し、スターターキーを抜いてから行ってください。

▲ 警告：火災

- ・燃料やオイルのもれがある場合は、もれのある箇所を修理してから使用してください。

▲ 注意：やけど

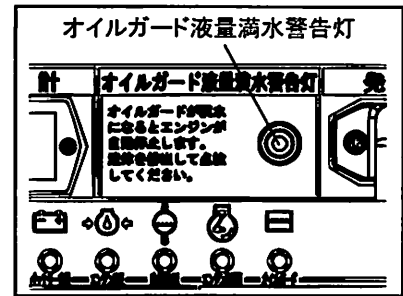
- ・エンジン停止直後は、エンジンや周囲の温度が高温になっていますので触れないでください。

オイルガードに溜まった液体が満水レベルになると、オイルガード液量満水警告灯が点灯して、エンジンが自動停止します。その場合には、点検扉を開けてオイルガード内を点検し、燃料・オイル等のもれがないか確認してください。もれがある場合は、もれのある箇所を修理してからオイルガードに溜まっている液体を排出してください。

(『10. 点検・整備 (10) オイルガード内の液体の排出』参照)

<注意>

- ・内部でもれる可能性がある液体類は、オイル・燃料・冷却水・バッテリー液ですが、侵入した雨水と内部でもれた液体を判別する機能はありません。排出した液体は、水質汚濁防止法、土壤汚染防止法、大気汚染防止法などに基づく廃棄処理を行ってください。



5-6. 計器類

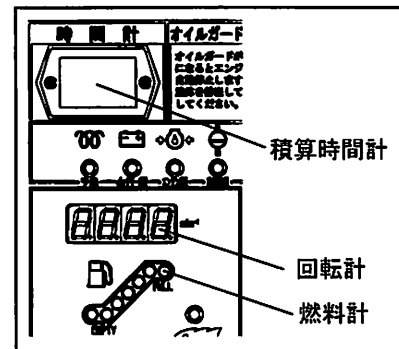
エンジン用計器

(1) 積算時間計

運転時間を示します。定期点検の時間管理の目安にしてください。

(2) 回転計

エンジンの回転速度を表示します。50Hz のときには 3000min^{-1} 、60Hz のときには 3600min^{-1} を示します。



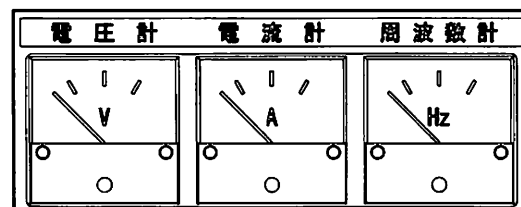
(3) 燃料計

搭載燃料タンク内の燃料の量を示します。燃料満タン時はランプが全数点灯し『FULL』を示します。残量が少なくなるにつれてランプ点灯数が減り『EMPTY』に近づきます。ランプ点灯が1個になった場合には、すみやかに燃料を補給してください。

発電機用計器

(1) 電圧計

発電機の三相出力電圧(R-T間電圧)を示します。運転中は50Hz のとき 200V、60Hz のとき 220V を指示しているか確認してください。単相3線式出力電圧(U-W間電圧)は、三相出力電圧(R-T間電圧)と同一電圧となりますので、電圧計の指示値を参考にしてください。



(2) 電流計

発電機の出力行電流(相電流)を示します。電流計表示切替スイッチを『U+R』にすることで、単相3線U相と三相R相の出力電流を示します。また、『T+W』にすることで、三相T相と単相3線W相の出力電流を示します。『S』は、三相出力端子Sの出力電流を示します。

<注意>

- ・単相3線式出力の電流計測をする場合には、電流計表示切替スイッチを『U+R』または『T+W』に切り替えてください。『S』では正確な電流が計測できません。

(3) 周波数計

発電機の電源の周波数を示します。運転中は 50Hz、または 60Hz を指示しているか確認してください。

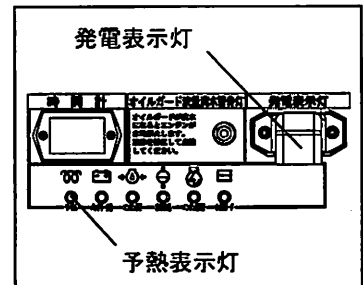
<注意>

- ・エコモード運転中の周波数は、47.5Hz、または 57Hz を指示しています。

表示灯

(1) 予熱表示灯

スタータースイッチを『予熱』の位置にすると予熱表示灯が点灯します。予熱が完了すると消灯し、始動可能になったことを示します。



<注意>

- ・予熱は、約 5 秒で完了します。

(2) 発電表示灯

エンジン運転時に点灯し、発電していることを示します。

スイッチ

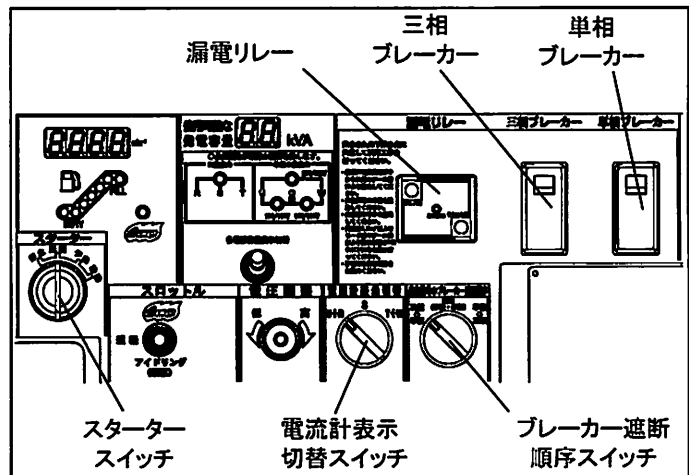
(1) スタータースイッチ

①停止

エンジンを停止し、すべての電源が切れる位置です。また、この位置で『キー』の抜き差しができます。

②運転

運転を行う位置です。



<注意>

- ・エンジンを停止したままこの位置で放置しないでください。バッテリーがあがります。

③予熱

寒冷時の始動性を向上させるために、グロープラグを予熱する位置です。

④始動

エンジンを始動させる位置です。エンジンを始動後『キー』から手を離すと自動的に『運転』位置に戻ります。

(2) ブレーカー

負荷側に送電するためのスイッチで『ON』にすると出力端子に電圧が出力されます。負荷側の短絡や過負荷使用、また漏電発生時に遮断して負荷側への送電を停止させます。

<注意>

- ・負荷の運転・停止を、このブレーカーの操作で行わないでください。

(3) ブレーカー遮断順序スイッチ

負荷側の短絡や過負荷使用時に、三相および单相ブレーカーの遮断順序を選択するスイッチです。三相または单相ブレーカーの先行遮断を選択した場合には、発電機出力の合計が定格容量を超えると、選択したブレーカーが先に遮断します。その後も発電機出力が定格容量を超えている場合には、残りのブレーカーも遮断します。

- ・スイッチ選択
 - 『三相⇒单相』：三相ブレーカー遮断後に单相ブレーカーが遮断
 - 『同時（三相・单相）』：三相ブレーカー、单相ブレーカーが同時に遮断
 - 『单相⇒三相』：单相ブレーカー遮断後に三相ブレーカーが遮断

(4) 電流計表示切替スイッチ

電流計に表示する出力電流を選択するスイッチです。スイッチを切り替えることにより、つぎの出力端子の電流が電流計に表示されます。

- ・スイッチ選択
 - 『U+R』：单相3線U相+三相R相（合計）
 - 『S』：三相S相
 - 『T+W』：三相T相+单相3線W相（合計）

<注意>

- ・单相3線出力の電流計測をする場合には、電流計表示切替スイッチを『U+R』または『T+W』に切り替えてください。『S』では正確な電流が計測できません。

(5) 漏電リレー

本機は、運転中に使用機器の絶縁不良などにより生じた漏電を検出し、三相および单相ブレーカーを遮断させる漏電リレーを装備しています。漏電検出は、三相出力側と单相3線出力側を個別に検出し、漏電が発生した出力側のブレーカーを遮断させます。（『7-3. 漏電保護装置と接地の方法』参照）

(6) 調速スイッチ



警告：感電

- ・周波数切替操作を行う場合は必ずエンジンを停止し、スタータースイッチを『停止』にしてください。

①スロットルスイッチ

エンジンの回転速度を切り替えるスイッチです。エンジンの始動・暖機・冷機運転時は『アイドリング』の位置に、定格運転時は『運転』の位置に、エコモード運転時は『ECO』の位置にしてください。



②周波数切替スイッチ

周波数を 50Hz または 60Hz に切り替えるスイッチです。スイッチは操作パネル内部にあります。ねじ 2 本を緩めて操作パネルを開き、内部の周波数切替スイッチが使用する周波数に正しくセットされているか確認してください。



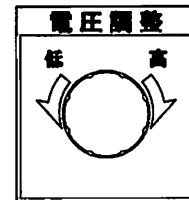
<注意>

- ・出荷時は 50Hz にセットしています。60Hz 地域では 60Hz にセットしてください。

電圧調整ダイヤル

(1) 電圧調整ダイヤル

発電機の出力電圧を調整するダイヤルです。ダイヤルを時計方向(高方向)に回すと電圧が上がり、反対方向(低方向)に回すと下がります。



5-7. オイルガード

⚠ 警告：けが

- ・ 運転中は、点検扉を開けないでください。冷却ファンやファンベルトなどの回転部に巻き込まれるおそれがあります。
- ・ 点検・整備を行うときは、必ずエンジンを停止し、スターターキーを抜いてから行ってください。

⚠ 警告：火災

- ・ 燃料やオイルのもれがある場合は、もれのある箇所を修理してから使用してください。

⚠ 注意：やけど

- ・ エンジン停止直後は、エンジンや周囲の温度が高温になっていますので触れないでください。

オイルや燃料などがもれた場合に、これら液体が機外にもれ出ないようにするため、本機のベッド内部にオイルガード（液体が機外に流れ出ない構造）を装備しています。始業前にはオイルガード内に液体が溜まっていないか点検し、溜まっている場合には排出作業を行ってください。点検の作業手順は『8-4. オイルガードの点検』を参照してください。排出の作業手順は『10. 点検・整備（10）オイルガード内の液体の排出』を参照してください。また、排出忘れなどにより液体が溢れ出るのを防止するため、操作パネルに表示灯を装備しており、オイルガード満容量の1/5『約13L』のレベルまで液体が溜まるとセンサーが作動してモニター表示灯が点灯します。さらに、満水レベルになるとセンサーが作動してエンジンが自動停止します。この時には、操作パネルの『オイルガード液量満水警告灯』が点灯します。この状態になると、オイルガードに溜まった液体を排水するまで運転することができません。オイルガード液量満水警告灯が点灯した場合は、速やかに点検・排出作業を行ってください。

<注意>

- ・ 雨天時に機内に侵入した雨水もこのオイルガードに溜まりますので、定期的に内部の液体を排出するようにしてください。なお、雨が降ったときはその都度、排出させてください。
- ・ 内部でもれる可能性がある液体類は、オイル・燃料・冷却水・バッテリー液ですが、侵入した雨水と内部でもれた液体を判別する機能はありません。排出した液体は、水質汚濁防止法、土壌汚染防止法、大気汚染防止法などに基づく廃棄処理を行ってください。

6. 運搬・据え付け

6-1. 運搬の方法

⚠ 警告：けが

- ・ロープ掛金具で吊り上げないでください。本機が落下するおそれがあります。
- ・吊り上げた本機の下には入らないでください。

⚠ 注意：けが

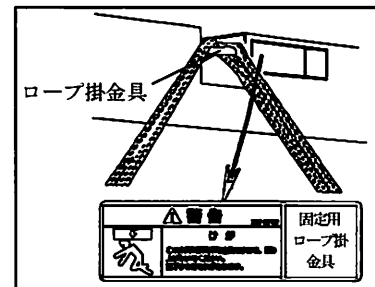
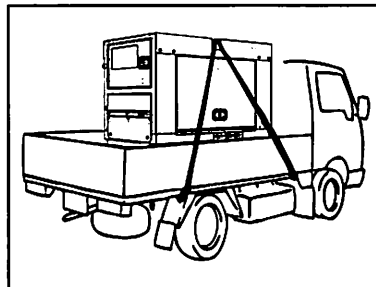
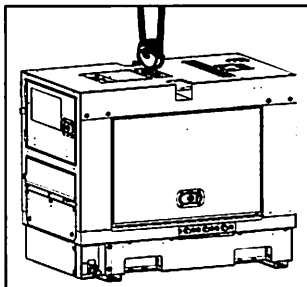
- ・本機を吊り上げるときは、必ず吊り金具を使用しゆっくり真上に上げてください。
- ・吊り上げ作業を行う場合は、ヘルメット・安全靴・手袋などを使用してください。
- ・運転中に移動しないでください。
- ・本機をトラックなどで運搬するときは、ロープなどでしっかりと固定し、本機が動かないようにしてください。

(1) 吊り上げ方法

本機を吊り上げるときは、吊り金具を使用してゆっくり真上に上げてください。

(2) 運搬

本機を運搬するときは、左右のロープ掛金具にロープなどでしっかりと固定して行ってください。



<注意>

- ・本機の吊り上げ・吊り降ろし、また運搬の際は丁寧に取り扱いってください。乱暴に取り扱くと本機の損傷、故障の原因となります。

6-2. 据え付けの方法

⚠ 警告：排気ガス中毒

- ・エンジンの排気ガス中には、人体に有害な成分が含まれていますので、室内・トンネルなどの換気の悪い所では運転しないでください。

⚠ 警告：火災

- ・マフラーや排気ガスなどは高温となるため、引火性のある物（燃料・ガス・塗料など）や燃えやすい物は、本機に近づけないでください。
- ・本機は、壁などの障害物から1m以上離し、水平な場所で運転してください。
- ・発電機出力を屋内配線に接続しないでください。

⚠ 注意：排気ガス中毒

- ・排気を通行人や建物などに向けしないでください。

- 本機を据え付ける場合は、工事現場等の構内境界線全般に、さく・塀などを施設し、関係者以外の人が立ち入らない措置を施してください。
- 本機は、固い平坦な地盤に水平に設置してください。
- 操作パネル扉・点検扉・サイドプレートは、内部の点検整備が行えるように、壁などの障害物から1m以上離して設置してください。

<注意>

- ・本機は、固い平坦な地盤に水平に設置して使用することを前提にして作られています。従って、それ以外の設置方法での使用は故障の原因となりますので注意してください。
- ・ラジエーターの排風口、マフラーの排気口の方向に障害物を置かないでください。エンジンの出力低下・オーバーヒート・電装部品の故障の原因になります。
- ・ほこりや塩分の多い場所での使用は、ラジエーターの目詰まりによるオーバーヒートや故障・電装部品の絶縁低下の原因になりますので、十分に保守・点検を行ってください。

7. 負荷の接続

7-1. 負荷ケーブルの選定

⚠ 注意：物的損害

- ・負荷電流がケーブルの許容電流を越えると発熱によりケーブルが焼損することがあります。
- ・ケーブルが長すぎたり、細すぎたりするとケーブル間での電圧降下が大きくなり、使用機器への入力電圧が下がり性能低下や作動不良、また故障の原因になります。

ケーブルは使用できる許容電流と、本機から使用機器までの距離を考慮し、十分な太さのものを選定して使用してください。

<注意>

- ・ケーブル間での電圧降下が、定格電圧の5%以内となるように太さと長さを選定してください。

■ 負荷ケーブルの電圧降下を求める簡略式

○ 三相の場合

$$\text{電圧降下(V)} = \frac{1}{58} \times \frac{\text{長さ (m)}}{\text{太さ (mm}^2\text{)}} \times \text{電流(A)} \times \sqrt{3}$$

○ 単相の場合

$$\text{電圧降下(V)} = \frac{1}{58} \times \frac{\text{長さ (m)}}{\text{太さ (mm}^2\text{)}} \times \text{電流(A)} \times 2$$

■ 負荷ケーブルの選定表

(例) 使用電圧が 220V で、電圧降下を 11V としたとき。

三相 キャブタイヤケーブル単芯の場合

(単位:mm²)

長さ 電流	50m 以下	75m	100m	125m	150m	200m
10A	2	3.5	3.5	5.5	5.5	8
20A	3.5	5.5	8	8	14	14
30A	5.5	8	14	14	14	22

(例) 使用電圧が 100V で、電圧降下を 5V としたとき。

単相 キャブタイヤケーブル単芯の場合

(単位:mm²)

長さ 電流	50m 以下	75m	100m
10A	5.5	5.5	8
20A	8	14	22
30A	14	22	22

7-2. 負荷ケーブルの接続方法

⚠ 警告：感電

- 出力端子への負荷ケーブルの取り付け・取りはずしは、必ずすべてのブレーカーを『OFF』にし、エンジンを停止し、スターターキーを抜いてから行ってください。
- コンセントへの使用機器の取り付け・取り外しは、ブレーカーを『OFF』にしてください。
- 出力端子カバーを閉じ、固定ボルトを締めて運転してください。
- コンセントに、ピンや針金などの金属物を入れないでください。
- 運転中、本機や体がぬれているときは、本機に触れないでください。

⚠ 警告：火災

- 発電機出力を屋内配線に接続しないでください。

<注意>

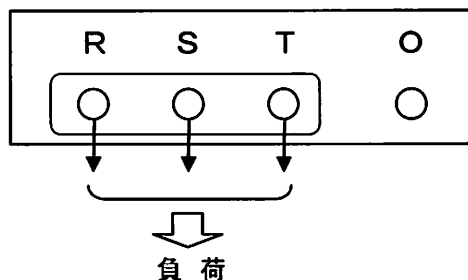
- 負荷の接続は、発電機の出カセット、出力端子の接続位置と負荷の電源が合っていることを確認してください。

- ・ O端子を使用する場合は、各相の電流が均等になるよう注意してください。また三相出力端子と単相3線式出力のO端子は、共用にして使用しないでください。漏電遮断装置が誤動作することがあります。
- ・ 三相出力と単相3線式出力を同時使用する場合には、合計電流が三相の定格電流を超えない範囲で使用してください。
- ・ 三相出力と単相3線式出力を同時使用する場合には、お互いの出力に影響を及ぼす場合がありますので注意してください。
- ・ 負荷を接続する場合は、工具を用いて十分に締め付けてください。締め付けが不十分な場合は、焼損の原因になります。

(1) 三相出力端子

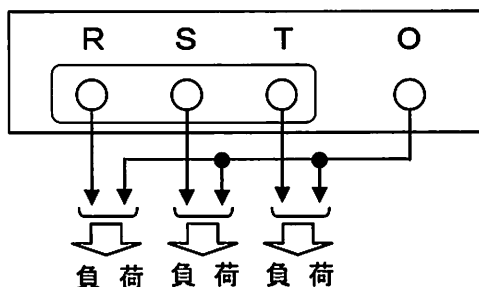
■三相負荷の場合

- ・ 端子電圧は 200/220V (50/60Hz)です。



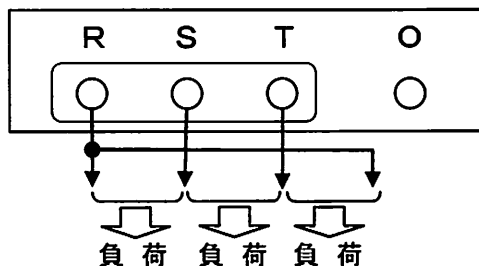
■単相負荷の場合

- ・ 端子電圧は 115/127V (50Hz/60Hz)です。



■単相負荷の場合

- ・ 端子電圧は 200/220V (50Hz/60Hz)です。

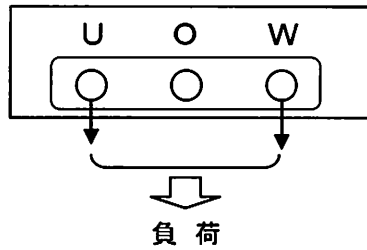


(2) 単相3線式出力端子およびコンセント

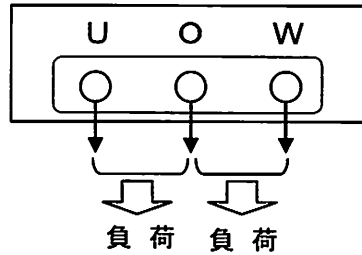
■単相3線式負荷の場合

- ・ U-W端子電圧は 200/220V(50Hz/60Hz)です。
- ・ U-O端子電圧は 100/110V(50Hz/60Hz)です。
- ・ W-O端子電圧は 100/110V(50Hz/60Hz)です。

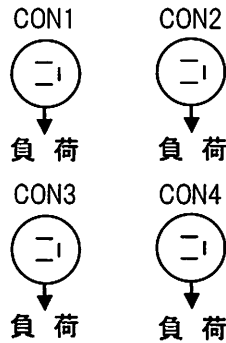
■単相 200/220V 負荷の場合



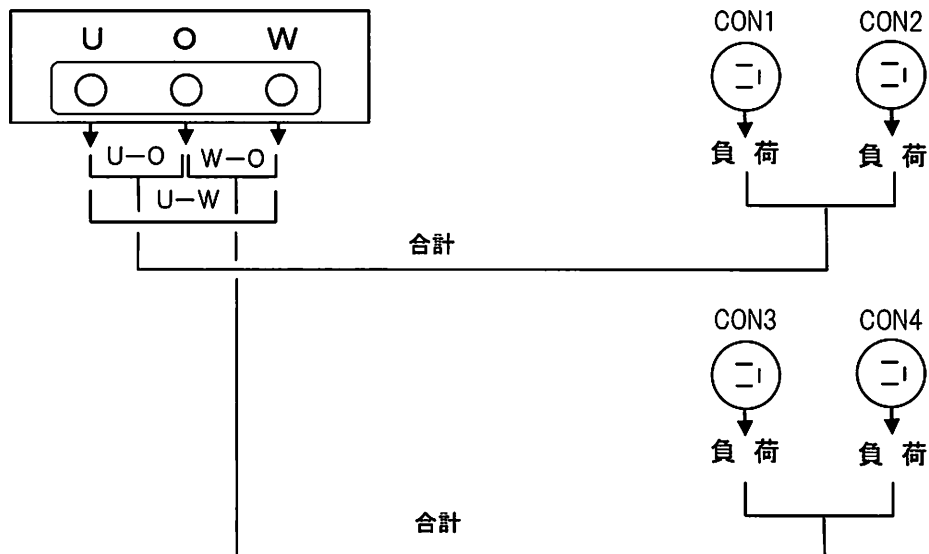
■単相 100/110V 負荷の場合



■単相 100/110V コンセント



■各出力端子およびコンセントで使用できる電力は下記の通りです。



以下の kVA まで使用できます。

単相三線式 出力端子		単相 100/110V コンセント				合計
		CON1	CON2	CON3	CON4	
U - W	4.5/5					4.5/5
U - O	2.25/2.5	1.5/1.65	1.5/1.65	1.5/1.65	1.5/1.65	2.25/2.5
W - O	2.25/2.5					2.25/2.5

<注意>

- ・単相 100/110V（出力端子 U-O/W-O 間）を使用する場合は、U-O/W-O 間で負荷が均等になるようにしてください。
- ・単相 3 線式出力端子およびコンセント出力を同時に使用する場合は、各相に流れる電流が本機の定格電流以下となるようにしてください。

7-3. 漏電保護装置と接地の方法

⚠ 警告：感電

- ・ 接地工事は、必ず指示するすべての箇所に行ってください。いずれか1つでも接地しなかった場合、人体に漏電電流が流れ、漏電保護装置を装備していないときより危険な状態となります。
- ・ 使用機器の漏電遮断装置を接地した場合でも、本機の漏電用接地端子と外箱接地端子は必ず接地してください。
- ・ 接地工事は、必ずエンジンを停止して行ってください。
- ・ 漏電遮断装置が動作したときは、必ず漏電箇所を修理してください。

本機は、感電事故防止のため漏電リレーより信号を受けてブレーカーを遮断させる漏電保護装置を装備しています。使用機器の絶縁不良などにより漏電が発生したとき、すみやかに電路を遮断します。漏電リレーの仕様は次の通りです。

- ・ 定格感度電流 30mA
- ・ 動作時間 0.1 秒以内

(1) 接地工事

電気工事士の資格を有する人が、次の3箇所すべてに接地工事を行ってください。

■本機の漏電用接地端子

電気設備技術基準のD種接地工事で、接地抵抗が100Ω以下になるように接地してください。

5.5mm²以上のケーブルでアース棒により接地してください。

■本機の外箱接地端子

電気設備技術基準のD種接地工事で、接地抵抗が100Ω以下になるように接地してください。

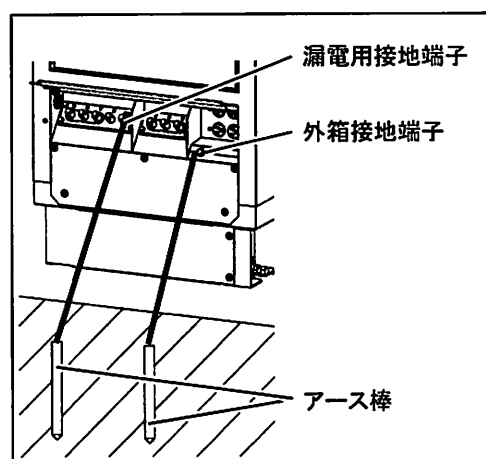
ケーブルの太さは発電機容量に見合った太さで接地してください。

■使用機器の金属製外箱(接地端子)

電気設備技術基準のD種接地工事で、接地抵抗が100Ω以下になるように接地してください。

ケーブルの太さは使用機器容量に見合った太さで接地してください。

なお、本機は感度電流が100mA以下、動作時間0.5秒以内の漏電遮断装置を装備していますので、接地抵抗を500Ω以下にすることができます。



<注意>

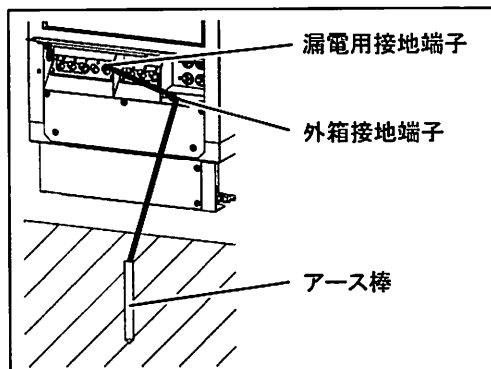
- ・ 使用機器に接地工事が行えない場合やアース棒をお求めの際は、お求めの販売店にご相談ください。
- ・ 出力端子の中性点O端子は、接地しないでください。

(2) 共用接地について

現場の状況により、独立接地が困難な場合には、用接地することができます。

<注意>

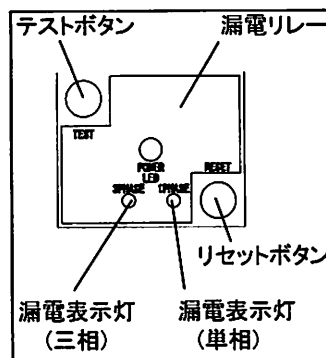
- ・ケーブルの太さは、各接地箇所に要求される太さの最大値としてください。
- ・接地抵抗は、各接地箇所に要求される抵抗値の最小値としてください



(3) 動作確認

始業前には、必ず動作確認を行ってください。

- ①スタータースイッチを『停止』から『運転』の位置にします。
- ②三相および単相ブレーカーを『ON』にします。
- ③漏電リレーのテストボタンを押します。このとき、漏電表示灯（三相、単相双方のランプ）が点灯し、三相および単相ブレーカーのレバーが『ON』と『OFF』の中間位置に移動すれば正常です。
- ④リセットボタンを押します。このとき、漏電表示灯(三相、単相双方のランプ)が消灯します。
- ⑤三相および単相ブレーカーのレバーを『OFF』の位置まで押し下げます。



以上の操作で作動確認できないときは、装置が故障していますので、お求めの販売店に修理を申し付けてください。

(4) 漏電遮断装置が動作した場合

漏電遮断装置が動作したときは、漏電表示灯が点灯し、ブレーカーのレバーが『ON』と『OFF』の中間位置になります。そのときはエンジンを停止し、漏電箇所を修理してから再始動してください。（漏電表示灯が点灯していないときは、電流の取りすぎです。）

8. 始業前点検

⚠ 警告：感電・けが

- ・点検・整備時は必ずエンジンを停止し、スターターキーを抜いてから行ってください。
- ・運転中は、点検扉を開けないでください。冷却ファンやファンベルトなどの回転部に巻き込まれる恐れがあります。

⚠ 警告：火災

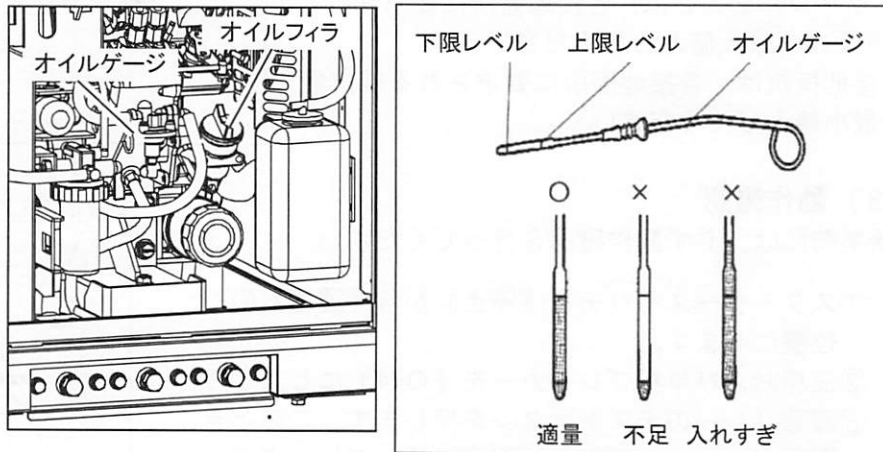
- ・燃料やオイルをこぼしたときは、必ずふき取ってください。

⚠ 注意：やけど

- ・エンジン停止直後はエンジンや周囲部品が高温になっていますので、触れないでください。

8-1. エンジンオイルの点検

オイル量の点検は、本機を水平にし、オイルゲージを抜いて先端に付着したオイルをきれいにふきとり、いっぱいまで差し込んで確認してください。始業前にはオイルを上限レベルまでオイルフィラから給油しておいてください。



<注意>

- ・本機が傾いた状態では、オイル量を正確に確認することができません。
- ・オイルを入れ過ぎるとエンジンが損傷するおそれがありますので注意してください。

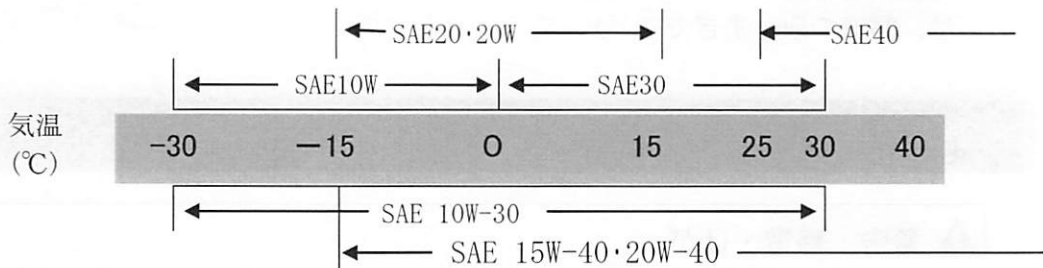
(1) エンジンオイルの種類

APIサービス分類のCF級を使用してください。

(2) エンジンオイルの粘度

オイルは外気温に応じて適正な粘度（表を参照）のディーゼル用エンジンオイルを使用してください。

○ 粘度と気温との関係



(3) エンジンオイル交換油量

エンジンオイル総量
2.6L

8-2. 冷却水の点検

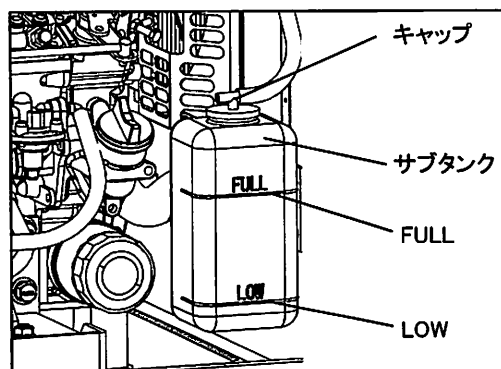
⚠ 注意：やけど

- ・エンジン停止直後はラジエーターキャップを開けないでください。熱水蒸気が吹き出します。
- ・オーバーヒートした場合は、サブタンクから熱水蒸気が吹き出しますので、触れないでください。

サブタンクの冷却水が『FULL』～『LOW』レベルの範囲内にあるか点検してください。サブタンクの冷却水が『LOW』よりも低い場合は、サブタンクとラジエーターに給水してください。

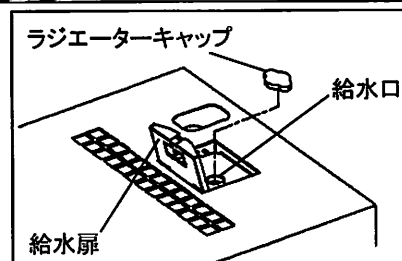
(1) サブタンクへの給水

- ①サブタンクのキャップをはずします。
- ②冷却水をサブタンクの『FULL』まで入れます。
- ③キャップを取り付けます。



(2) ラジエーターへの給水

- ①給水扉を開きます。
- ②ラジエーターキャップをはずします。
- ③冷却水を給水口の口元いっぱいまで入れます。
- ④ラジエーターキャップを締め付けます。
- ⑤給水扉を閉じます。



<注意>

- ・冷却水は水道水などの水質の良好な軟水に凍結防止・防錆効果のあるアルミラジエーター用ロングライフクーラント(LLC)を混合して使用してください。
- ・工場出荷時は、混合率 30%の LLC(ベスコ LLCスーパータイプE)を使用しています。
- ・サブタンクにも同じ混合率の LLCを使用してください。
- ・LLCの混合率は、最低気温に応じて 30～50%の範囲で使用してください。
- ・必要以上に LLCの混合率を高くしないでください。オーバーヒートや故障の原因になります。
- ・LLCを補充する場合は、注入してあるものと同じ銘柄を使用してください。
- ・異なる銘柄との混合は、行わないでください。化学反応し、有害物質が発生する危険があります。
- ・LLCは 2 年または 2000 時間で交換してください。

混合率の目安

最低気温	-15℃	-23℃	-35℃
混合率	30%	40%	50%

- ・LLCは毒性があるので、取り扱いにはゴム手袋などで防護をしてください。
- ・誤って飲んだ場合は、すぐに吐き出し医療機関で手当を受けてください。
- ・肌や衣服についた場合は、すみやかに水洗いしてください。
- ・LLCは第三石油類に指定される可燃物ですので、火気厳禁とし、小児の手のとどかない場所に保管してください。
- ・ラジエーターキャップの締め方が不完全な場合、または、座面にすき間がある場合は、冷却水がもれるので、ラジエーターキャップは確実に締め付けてください。
- ・サブタンクの『FULL』レベルより上に冷却水を入れしないでください。

(3) 冷却水量

冷却水総量
2.6 (0.6) L

() 内はサブタンク容量を示す。

8-3. 燃料の点検

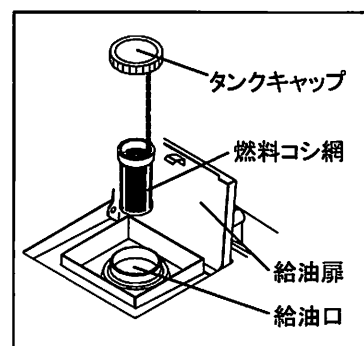
⚠ 警告：火災

- ・本機は、燃料として軽油を使用しています。燃料の点検・給油を行うときは必ずエンジンを停止し、火気を近づけないでください。また、エンジンが冷えてから行ってください。
- ・燃料をこぼしたときは、必ずオイルガードドレンコックを開け、こぼした燃料の排出を行ってください。
(『10. 点検・整備(10) オイルガード内の液体の排出』参照)

燃料が十分入っているか点検し、不足しているときは給油してください。
給油した後はタンクキャップを確実に締め付けてください。

<注意>

- ・給油口に装着してある燃料コシ網を必ず使用してください。
- ・燃料は、満タンより控え目に給油してください。
- ・給油中以外は給油扉を閉めてください。給油扉を開けたままの場合、雨水がオイルガードへ流入します。オイルガードの満水容量を超えた場合、オイルガード内の液体(油類など)が機外へ流出します。



燃料は下記の指定軽油を使用し、気温によって使い分けてください。

- JIS 2号 —5℃以上
- JIS 3号 —15℃以上
- JIS 特3号 —25℃以上

<注意>

指定軽油以外の燃料を使用すると下記のことが発生しますので指定軽油以外は使用しないでください。

- ・本機は、排気ガス規制適合品です。指定軽油以外の燃料を使用すると排気ガス規制適合外となります。
- ・不正軽油規制がある地域では、重油・灯油およびこれらを軽油に混ぜた燃料など、指定軽油以外の燃料を使用すると罰則の対象となります。
- ・重油・灯油・アルコールなどの混ざった燃料や劣化した燃料を使用すると、性能低下(出力の低下・始動性の悪化)およびエンジン故障(部品の磨耗、腐食・エンジンオイル、燃料フィルター、燃料ホース類の早期劣化)の原因となります。

8-4. オイルガードの点検

⚠ 警告：火災

- ・燃料やオイルの汚れがある場合は、汚れのある箇所を修理してから使用してください。

点検扉を開け、オイルガード内部を点検してください。液体が溜まっている場合は排出してください。排出の作業手順は『10. 点検・整備（10）オイルガード内の液体の排出』を参照してください。

<注意>

- ・内部でもれる可能性がある液体類は、オイル・燃料・冷却水・バッテリー液ですが、侵入した雨水と内部でもれた液体を判別する機能はありません。排出した液体は、水質汚濁防止法、土壤汚染防止法、大気汚染防止法などに基づく廃棄処理を行ってください。

8-5. 燃料・オイル・冷却水もれの点検

⚠ 警告：火災

- ・燃料やオイルのもれがある場合は、もれのある箇所を修理してから使用してください。

燃料配管接続部などからの燃料もれ、およびオイルや冷却水のもれがないかどうか、点検扉を開けて点検してください。

8-6. バッテリーの点検

⚠ 警告：目や皮膚の傷害

- ・バッテリー液には希硫酸が含まれていますので、ゴム手袋などの保護具を使用し、目・皮膚・衣服などに付着させないでください。付着したときはすぐに多量の水で洗い流し、特に目に入ったときには必ず医師の診断を受けてください。

⚠ 警告：爆発

- ・バッテリーの液面高さが下限レベル以下では使用や充電をしないでください。
- ・バッテリーは引火性ガスを発生しますので、付近でスパークさせたり火気を近づけないでください。

- ①液面高さを点検し、下限レベルに近いときは蒸留水を上限レベルまで補給します。
- ②端子のゆるみを点検し、ゆるんでいるときは増し締めしてください。

<注意>

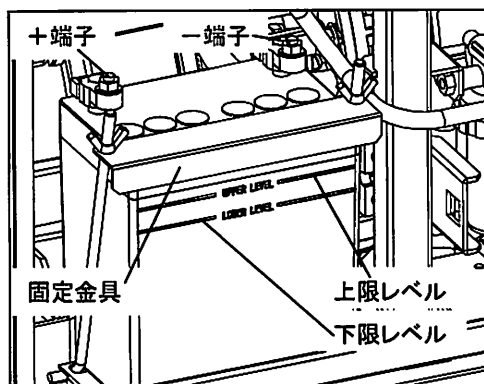
- ・バッテリー液の比重が1.23以下のときは充電が必要ですので、お求めの販売店に申し付けてください。

■バッテリーの交換方法

- ①バッテリーの『-』側ケーブルをはずします。(必ず『-』側を先にはずします。)
- ②バッテリー固定金具をはずします。
- ③『+』側ケーブルをはずします。
- ④バッテリーを取り出します。

※バッテリーの取り付けは逆の手順で行います。

(交換したバッテリーの『+』側ケーブルを先に取り付けます。)



9. 運転方法

9-1. 始動・運転準備

⚠ 警告：排気ガス中毒

- ・エンジンの排気ガス中には、人体に有害な成分が含まれていますので、室内・トンネルなどの換気の悪い所では運転しないでください。

⚠ 警告：けが

- ・ブレーカーを『ON』にするときは、必ず負荷側のブレーカーや使用機器のスイッチが『OFF』になっていることを確認してください。また、負荷側の作業者と連絡を取り、ブレーカーの操作を行ってください。
- ・運転中は扉を閉じ、施錠してください。

⚠ 警告：火災

- ・マフラーや排気ガスなどは高温となるため、引火性のある物（燃料・ガス・塗料など）や燃えやすい物は、本機に近づけないでください。
- ・本機は壁などの障害物から1m以上離し、水平な場所に設置してください。

⚠ 注意：排気ガス中毒

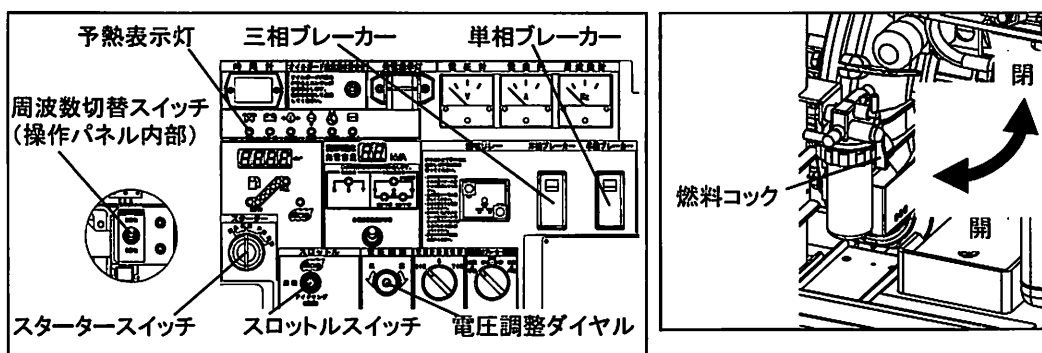
- ・排気を通行人や建物などに向けないでください。

⚠ 注意：けが

- ・改造したり、部品をはずしたままで運転しないでください。
- ・本機が動かないように水平で安定した場所に設置してください。
- ・エンジン始動前に必ず使用機器のスイッチを切り、ブレーカーを『OFF』にしてください。

<注意>

- ・エンジンを始動する前に、周囲の安全を確認してください。
- ・共同作業者がいる場合には、合図をしてから始動してください。
- ・高温・多湿のような場所やホコリが多い場所はさけてください。
- ・運転中は、扉を開けないでください。扉を開けたまま運転すると冷却効果が悪くなり、故障の原因となります。
- ・騒音が高い場合は、防音保護具を使用してください。聴覚異常を起こすおそれがあります。
- ・強風時や傾斜した場所での扉の開閉には十分注意してください。扉が突然開いたり閉じたりして、手指が挟まれるおそれがあります。



- ①本機操作パネルの三相、および单相ブレーカーを『OFF』にします。
- ②燃料コックを『開』にします。
- ③スロットルスイッチを『アイドルリング』の位置にします。
- ④気温が5℃以下のときは、スタータスイッチを『予熱』の位置にし、予熱表示灯が点灯から消灯になるのを待ちます。（約5秒間）
- ⑤スタータスイッチを『始動』の位置にし、エンジンを始動します。

<注意>

- ・予熱は、約 5 秒で完了します。
- ・セルモーターは、15 秒以上連続してまわさないでください。
- ・スタータースイッチの操作を繰り返すときは、30 秒以上操作間隔をあけてください。
- ・エンジン始動時にマフラーから煤煙が舞上がる場合がありますので注意してください。
- ⑥エンジンが始動したら、スタータースイッチから手を離します。
- ⑦約 5 分間、アイドリング運転（暖気運転）をします。
- ⑧スロットルスイッチを『運転』の位置にします。

<注意>

- ・ご使用地域の周波数に変更する場合は『周波数切替スイッチ』で変更してください。（『5-6. 計器類、スイッチ、(6)調速スイッチ、②周波数切替スイッチ』参照）
- ⑨電圧調整ダイヤルで規定電圧にあわせませす。

50Hz 運転	200V
60Hz 運転	220V

- ⑩ブレーカーを『ON』にすることで送電状態になります。

9-2 運転中の取り扱い

(1) 始動後の点検

- ・計器類や表示灯が正常な状態か確認してください。（『5. 装備』参照）
- ・異常振動や異常音がしないか確認してください。
- ・排気ガスの色が正常か確認してください。正常な状態では無色か、わずかに青色の排気ガスが出ます。

<注意>

- ・異常がある場合は、本機をそのまま使用せずに、お買い求めの販売店に修理を申し付けてください。

(2) 運転中の調整

負荷運転中、電圧計を確認しながら、電圧調整ダイヤルで電圧を微調整してください。

■燃料切れで停止したときの再始動

本機は、自動エア抜機構を装備しています。燃料切れでエンジンが停止しても、下記の手順で容易に再始動できます。

- ①ブレーカーを『OFF』にします。
- ②スタータースイッチを『停止』の位置にします。
- ③燃料を給油します。
- ④スロットルスイッチを『アイドリング』の位置にします。
- ⑤スタータースイッチを『始動』にし、セルモーターを約 10 秒間まわします。
- ⑥エンジンが始動したら、スタータースイッチから手を離します。
- ⑦燃料配管内のエアが抜けるまで、約 1 分間エンジンの回転が不安定な状態となります。エアが抜けたらエンジン回転が安定します。
始動後すぐにエンジンが停止した場合は、いったんスタータースイッチを『停止』の位置にもどしてから、エンジンを再始動させてください。

<注意>

- ・エアが完全に抜けるまで（回転が安定するまで）は、エンジンを高速にしたり負荷を取ったりしないでください。故障の原因となります。
- ・スタータースイッチの操作を繰り返すときは、30 秒以上操作間隔をあけてください。

9-3. 停止



注意：やけど

- ・エンジン停止直後は、エンジンや周囲部品が高温になっていますので、触れないでください。

- ①負荷側のスイッチとブレーカーを『OFF』にします。
- ②本機操作パネルの三相および単相ブレーカーを『OFF』にします。
- ③スロットルスイッチを『アイドルリング』の位置にします。
- ④約3分間、冷機運転をします。
- ⑤スタータースイッチを『停止』にします。
- ⑥エンジン停止後、燃料コックを『閉』にします。

<注意>

- ・スタータースイッチを『停止』にしてもエンジンが止まらないときは、燃料コックを閉じてください。数分後に停止します。その場合は、本機をそのまま使用せず、お求めの販売店に修理を申し付けてください。
- ・本機を使用しないときは、スターターキーを抜いて大切に保管してください。

9-4. 保護機能



警告：感電・けが

- ・運転中は、点検扉を開けないでください。冷却ファンやファンベルトなどの回転部に巻き込まれる恐れがあります。
- ・点検・整備を行うときは、必ずエンジンを停止し、スターターキーを抜いてから行ってください。



注意：やけど

- ・エンジンの停止直後は、エンジンや周囲部品が高温になっていますので、触れないでください。
- ・オーバーヒートした場合は、サブタンクから熱水蒸気が吹き出しますので、触れないでください。

本機は運転中に異常が発生すると自動停止する機能と、異常箇所を警告灯で知らせる機能を装備しています。エンジンが自動停止したとき、また警告灯が点灯したときはエンジンを停止し、異常箇所の点検を行ってください。

保護機能一覧表

No.	異常内容	動作内容	ブレーカー遮断	エンジン自動停止	警告灯点灯	異常時の状態
1	モニター表示灯	冷却水温上昇	-	○	○	エンジンの冷却水温が高くなったときに作動 設定値 115°C
2		エンジン油圧低下	-	○	○	エンジンの油圧が低下したときに作動 設定値 0.98 × 100kPa [1.0kgf/cm ²]
3		バッテリー充電不良	-	○	○	バッテリーに充電ができなくなったときに作動
4		エンジン過回転	-	○	○	エンジン回転速度が 4140min ⁻¹ 以上
5		オイルガード液量	-	-	○	オイルガードに溜まった液体が規定量を超え、排出が必要となったとき
6	オイルガード液量満水	-	-	○	○	オイルガードに溜まった液体が規定量を超え、満水レベルになったとき
7	漏電発生	○	-	-	○	漏電発生時に作動
8	過負荷使用	○	-	-	-	過負荷使用時に作動

※表中の○印は作動することを示します。

10. 点検・整備

⚠ 警告：感電・けが

- ・運転中は、出力端子や内部の電気部品に触らないでください。
- ・運転中は、点検扉を開けないでください。冷却ファンやファンベルトなどの回転部に巻き込まれる恐れがあります。
- ・点検・整備を行うときは、必ずエンジンを停止し、スターターキーを抜いてから行ってください。
- ・ロープ掛金具で吊り上げないでください。本機が落下するおそれがあります。
- ・吊り上げた本機の下に入らないでください。

⚠ 警告：火災

- ・燃料やオイルをこぼしたときは、必ずふき取ってください。

⚠ 注意：やけど

- ・エンジンの停止直後は、エンジンや周囲部品が高温になっていますので、触れないでください。
- ・エンジン停止直後はラジエーターキャップを開けないでください。熱水蒸気が吹き出します。
- ・オーバーヒートした場合は、サブタンクから熱水蒸気が吹き出しますので、触れないでください。

⚠ 注意：けが

- ・吊り上げ作業を行う場合は、ヘルメット・安全靴・手袋などを使用してください。
- ・本機を吊り上げるときは、必ず吊り金具を使用しゆっくり真上に上げてください。

本機を常に良好な状態で使用できるよう、次の表にしたがって定期的に点検と整備を行ってください。稼働時間は、積算時間計を目安にしてください。

<注意>

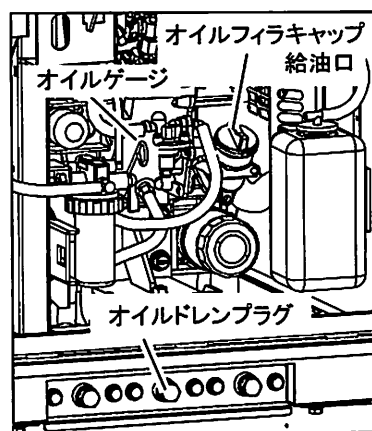
- ・始業前点検以外は、専門技術者が行ってください。
- ・表中の●印はお求めの販売店に申し付けてください。
- ・交換部品は必ず純正部品または指定されたものを使用してください。
- ・機械から廃液を抜く場合は、地面にたれ流さないよう容器に受けてください。これらのオイル、燃料、冷却水（LLC）、フィルター、バッテリーその他の有害物を捨てる場合は、産業廃棄物として関連法規に従って処理を行ってください。処理にお困りのときは、お求めの販売店にご相談ください。
- ・整備中、点検扉など開けるときは、不用意に他の人が近づかないように配慮してください。また本機から一旦離れる場合は、すべての扉やカバーを閉めてください。
- ・強風時や傾斜した場所での扉の開閉には十分注意してください。扉が突然開いたり閉じたりして、手指が挟まれるおそれがあります。

	点検・整備項目	始業前 点検	100 時間 ごと	200 時間 ごと	450 時間 ごと	500 時間 ごと	800 時間 ごと	1000 時間 ごと	1500 時間 ごと	2000 時間 ごと	備考	
エンジン側	燃料の点検・給油	○										
	エンジンオイルの点検・給油	○										
	エンジンオイルの交換		○ 初回 50 時間目									
	オイルフィルターの交換			○ 初回 50 時間目								
	冷却水の点検・給水	○										
	冷却水の交換									○ または 2年		
	燃料フィルターの清掃		○ 初回 50 時間目									
	燃料フィルターエレメントの交換				○							
	燃料タンク内の水抜き・清掃			○								
	燃料・オイル・冷却水 もれの点検	○										
	バッテリー液の点検・補給	○										
	エアークリーナー エレメント	清掃		○ 初回 50 時間目								
		交換	1年ごとまたは6回清掃ごと									
	ファンベルト	点検		○ 初回 50 時間目								
		交換					● または 2年					
	ラジエーターフィン(外部) ・ラジエーター(内部) の清掃					●						
	ゴムホース類・防振ゴム・ 燃料タンク上下のパッキンの 交換											● 2年ごと
	吸排気弁すきま調整・ すり合わせ								● 調整		● すり合わせ	
	エンジン排気色の点検	○										
	排気管類のカーボン除去				○							
エンジンバルブクリアランス の点検・調整							●					
燃料噴射ノズルの点検・清掃									●			
発電機側	各計器の作動 警告ランプの点検	○										
	漏電リレーの動作確認	○										
	漏電遮断用接地の点検	○										
	絶縁抵抗の測定			○								
その他	オイルガード内の液体の 点検・排出	○										
	オイルガードの清掃・点検	○				● (清掃)						

(1) エンジンオイルの交換

初 回	50 時間目
2 回目以降	100 時間ごと

- ①オイルフィラキャップをはずします。
- ②オールドレンプラグをはずし、エンジンオイルを抜きます。
- ③オイルが抜けたら、オールドレンプラグを締め付けます。
- ④オイルゲージで油面レベルを確認しながら、給油口からオイルを上限レベルまで入れます。
- ⑤オイルフィラキャップを取り付けます。



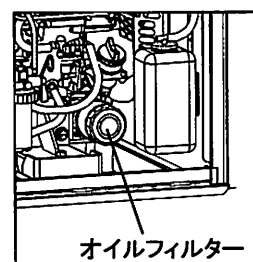
<注意>

- ・エンジンオイルの交換油量および種類は、『8-1. エンジンオイルの点検』を参照してください。
- ・オイル交換の都度、オールドレンプラグのパッキンも新品に交換してください。
- ・パッキン品番：6C090-58961（クボタ品番）
- ・オールドレンプラグ締め付け後、エンジンをしばらく運転してオイルもれがないことを必ず確認してください。

(2) オイルフィルターの交換

初 回	50 時間目
2 回目以降	200 時間ごと

- ①エンジンオイルを抜きます。
(『10. 点検・整備 (1) エンジンオイルの交換』参照)
- ②フィルターレンチでオイルフィルターをはずします。
- ③新品のオイルフィルターのガスケットにオイルを薄く塗布します。
- ④オイルフィルターを手でねじ込み、シール面にガスケットが接触してから、フィルターレンチを使用せず手で十分に締め付けます。
- ⑤エンジンオイルを給油します。



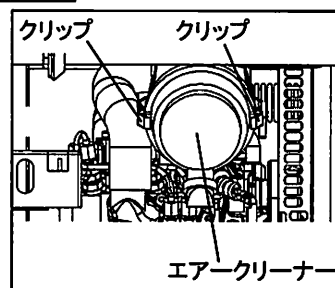
<注意>

- ・フィルターレンチがないときは、お求めの販売店に交換を申し付けてください。
- ・オイルフィルター品番：15853-32437（クボタ品番）
- ・エンジンをしばらく運転してオイル漏れがないことを必ず確認してください。

(3) エアークリーナーエレメントの清掃・交換

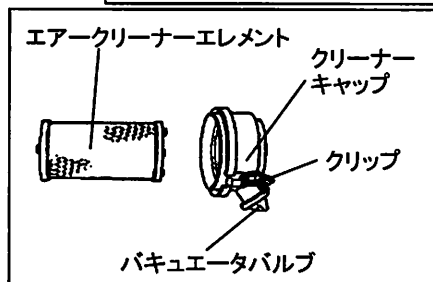
清掃	初回 50 時間目・2 回目以降 100 時間ごと
交換	1 年または 6 回清掃ごと

- ①エアークリーナーのクリップをはずし、クリーナーキャップをはずします。
- ②エアークリーナーエレメントをはずします。
- ③エアークリーナーエレメントを清掃または交換し、逆の手順で組み込みます。



<注意>

- ・クリーナーキャップは、必ず矢印方向を上にしてください。
- ・ホコリの多い場所で使用するときは、早めに清掃してください。
- ・乾式エレメントを使用していますので、オイルを付着させないでください。
- ・普通場所では一週間に一回、特にチリやホコリの多い場所では毎日、バキューータバルブをつまみ、ゴミを取り除いてください。よごれや水分があるときは、布などできれいにふき取ってください。
- ・エレメントは、清掃以外不必要にさわらないでください。
- ・エアークリーナーエレメント品番：1G659-11221 (クボタ品番)



■エアークリーナーエレメントの清掃方法

<乾燥したホコリが付着している場合>

圧縮空気をエレメントの内側から吹き付けます。

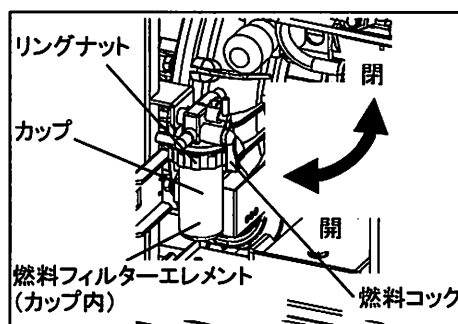
<カーボンや油分が付着している場合>

新品と交換してください。

(4) 燃料フィルターの清掃と交換

清掃	初回 50 時間目・2 回目以降 100 時間ごと
交換	450 時間ごと

- ①燃料コックを『閉』にします。
- ②リングナットを左にまわしてはずし、カップと燃料フィルターエレメントを取りはずします。
- ③カップ内の水やゴミを捨てます。
燃料フィルターエレメントにゴミが付着している時は、圧縮空気を吹き付け掃除します。または、エレメントを交換します。
- ④元のように組み付けます。



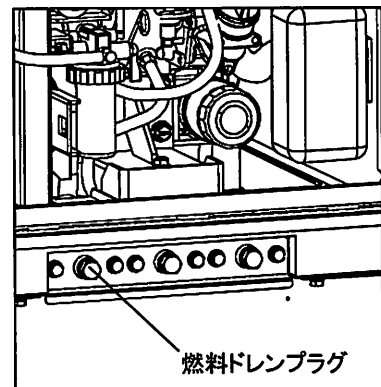
<注意>

- ・カップを取り付けるとき、パッキン部にゴミが付着していないことを確認してください。
- ・取り付け後は、燃料コックを『開』にし、エンジンを始動して燃料もれがないことを必ず確認してください。
- ・確認後は、燃料コックを『閉』にしてください。
- ・フィルターを取りはずした時に、配管内の燃料がこぼれた時は、必ず拭き取ってください。
- ・燃料フィルターエレメント品番：16271-43561（クボタ品番）
- ・燃料フィルターに水が溜まっていた場合、燃料タンクの水抜きもあわせて行ってください。（『10. 点検・整備（5）燃料タンクの水抜き』参照）

（5）燃料タンクの水抜き

水抜き	200 時間ごと
-----	----------

- ①燃料ドレンプラグとパッキンはずします。
- ②水が抜けたら、燃料ドレンプラグと新品のパッキンを締め付けます。



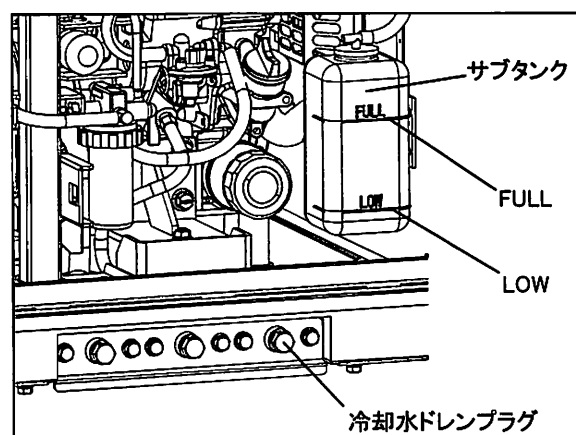
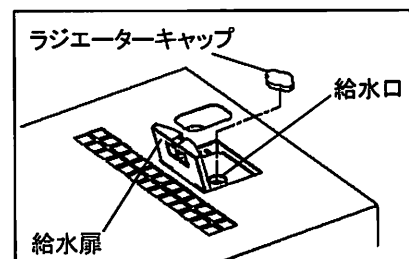
<注意>

- ・水抜きの都度燃料ドレンプラグのパッキンを新品に交換してください。
- ・パッキン品番：6C090-58961（クボタ品番）
- ・燃料ドレンプラグ締め付け後、燃料もれがないことを必ず確認してください。

（6）冷却水の交換

交換	2 年または 2000 時間ごと
----	------------------

- ①給水扉を開きます。
- ②ラジエーターキャップをはずします。
- ③冷却水ドレンプラグとパッキンはずします。
- ④冷却水が抜けたら、冷却水ドレンプラグと新品のパッキンを締め付けます。
- ⑤サブタンクをはずし、サブタンク内の冷却水を排出します。
- ⑥サブタンクを元通りに取り付け、『FULL』レベルまで冷却水を入れます。
- ⑦ラジエーターに冷却水を口元いっぱいまで入れます。
- ⑧ラジエーターキャップを締め付けます。
- ⑨給水扉を閉じます。



<注意>

- ・冷却水は『8-2. 冷却水の点検』を参照してください。
- ・冷却水交換ごとに冷却水ドレンプラグのパッキンも新品に交換してください。
- ・パッキン品番：6C090-58961（クボタ品番）
- ・冷却水ドレンプラグ締め付け後は、エンジンをしばらく運転して冷却水もれがないことを必ず確認してください。

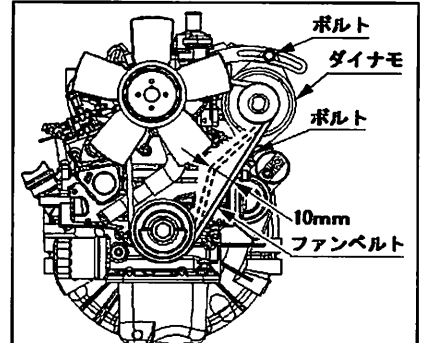
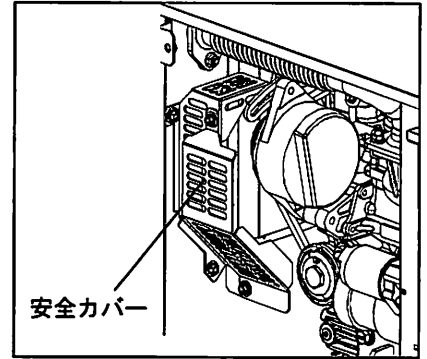
(7) ファンベルトの点検・交換

点検	初回 50 時間目・2 回目以降 100 時間ごと
交換	100 時間ごと

- ① サイドプレートをはずします。
- ② 安全カバーをはずします。
- ③ ファンベルトに損傷がないか点検し、損傷がある場合は交換してください。
- ④ ファンベルトの中央部を指先で押えて{49N(約 5kgf)}、約 10mm 程度たわむか確認してください。たわみすぎている場合は、ダイナモを取り付けているボルト 2 個を緩めて、ダイナモを動かして調整します。
- ⑤ 逆の手順で組み込みます。

<注意>

- ・ダイナモの取付け位置を調整した場合は、ボルトを確実に締付けてください。
- ・ファンベルトの交換は、お求めの販売店に申し付けてください。



(8) 排気管類のカーボンの除去



警告：排気ガス中毒

- ・エンジンの排気ガス中には、人体に有害な成分が含まれていますので、室内・トンネルなどの換気の悪い所では運転しないでください。



警告：けが

- ・ブレーカーを『ON』にするときは、必ず負荷側のブレーカーや使用機器のスイッチが『OFF』になっていることを確認してください。また、負荷側の作業者と連絡を取り、ブレーカーの操作を行ってください。
- ・運転中は扉を閉じ、施錠してください。



警告：火災

- ・マフラーや排気ガスなどは高温となるため、引火性のある物（燃料・ガス・塗料など）や燃えやすい物は、本機に近づけないでください。
- ・本機は壁などの障害物から 1 m 以上離し、水平な場所に設置してください。



注意：排気ガス中毒

- ・排気を通行人や建物などに向けしないでください。



注意：けが

- ・改造したり、部品をはずしたままで運転しないでください。
- ・本機が動かないように水平で安定した場所に設置してください。
- ・始動前に必ず使用機器のスイッチを切り、ブレーカーを『OFF』にしてください。

清掃	200 時間ごと
----	----------

無負荷運転や軽負荷運転(定格負荷の 30%以下)を長時間行くと、排気管やマフラーにカーボンが堆積しやすくなります。

排気管やマフラーにカーボンが堆積すると、出力低下やエンジン故障の原因となりますので、定期的に定格の 70%以上の負荷運転を 30 分程度行い、カーボンの除去を行ってください。

<注意>

- ・カーボンが堆積した状態で急激に高負荷をかけると、マフラー内でカーボンが異常燃焼を起こして着火したカーボン(火の粉)がマフラーから噴出することがありますので、徐々に負荷を上げてください。
- ・周囲に可燃物がない場所で行い、万一に備えて消火設備を準備してください。

(9) ゴムホース類・防振ゴム・燃料タンク上下のパッキンの交換

交換	2年ごと
----	------

ゴムホース類(燃料・冷却水・オイル・エア・ドレンなど)が硬化または劣化している場合は、新品のゴムホースに交換してください。

ゴムホースの交換は、お求めの販売店に申し付けてください。

(10) オイルガード内の液体の排出

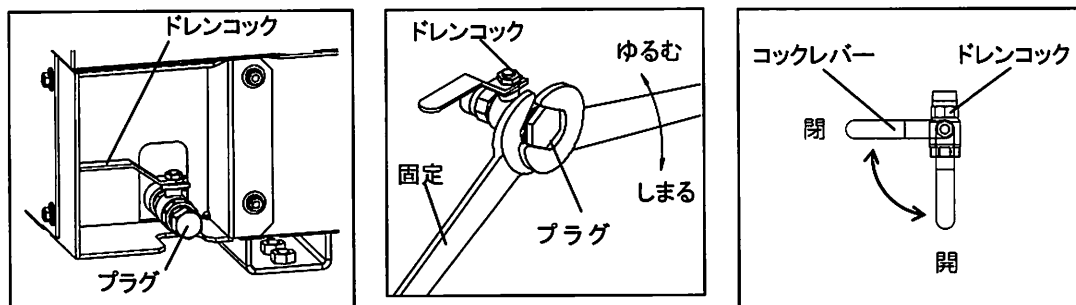
排出	始業前
----	-----

- ①ドレンコックのプラグをはずし、コックレバーを『開』にします。

<注意>

- ・プラグの取りはずし、および取り付けの際は、ドレンコック本体が緩まないようにスパナ等で固定し、プラグを回してください。
- ・排出した液体にオイルなどが混入している場合には、燃料もれ、オイルもれの可能性がありますので、もれ箇所の確認をしてください。
- ・内部でもれる可能性がある液体類は、オイル・燃料・冷却水・バッテリー液ですが、侵入した雨水と内部でもれた液体を判別する機能はありません。排出した液体は、水質汚濁防止法、土壌汚染防止法、大気汚染防止法などに基づく廃棄処理を行ってください。

- ②液体が抜けたらコックレバーを『閉』にし、プラグにシール剤塗布またはシールテープを巻いて締め付けます。



(11) オイルガードの清掃・点検



注意：けが

- ・本機を吊り上げるときは、必ず吊り金具を使用しゆっくり真上に上げてください。
- ・吊り上げ作業を行う場合は、ヘルメット・安全靴・手袋などを使用してください。
- ・本機が移動しないよう、水平で安定した場所に設置し、車輪付きのものは必ず車輪止めをしてください。



注意：やけど

- ・作業時は必ずエンジンを停止してください。
- ・エンジンの停止直後は、エンジンや周囲部品が高温になっていますので、触れないでください。

清 掃

500 時間ごと

オイルガードの清掃・点検は、本機とオイルガードを分離して行ってください。

■オイルガードの分離・組付

- ①サイドプレート取付ボルト(M6) 4本をはずし、サイドプレートをはずします。
- ②配線コネクタをはずします。
- ③オイルガード着脱ボルト(M8) 7本をはずします。
- ④本機を吊り上げてオイルガードを分離し、本機を平坦な場所に置きます。
- ⑤オイルガード内部の清掃と点検が完了したら、本機とオイルガードの組み付けを逆の手順で行います。
- ⑥配線コネクタ、サイドプレートを元通り組み付けます。

<注意>

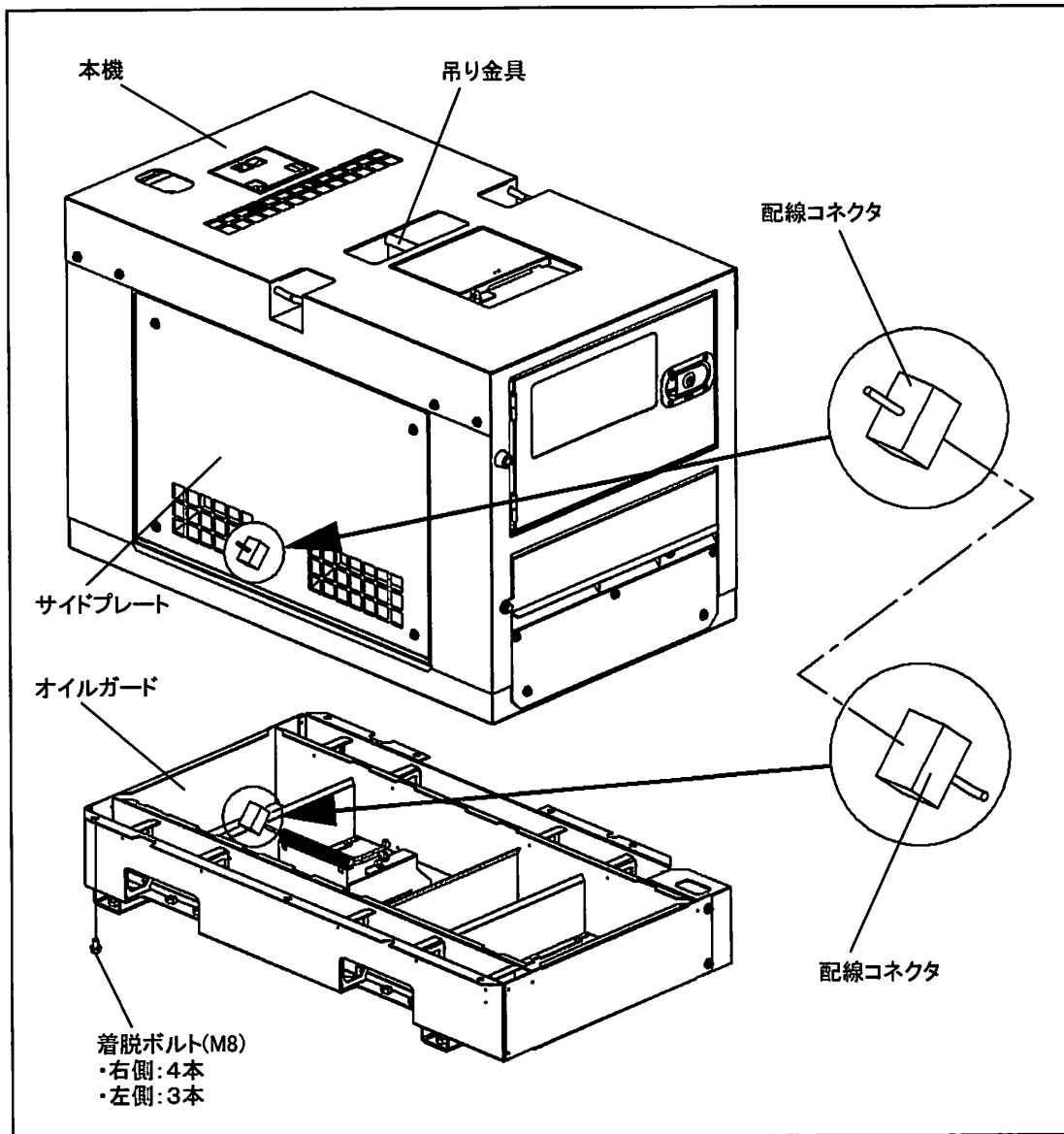
- ・オイルガードを分離したまま運転しないでください。

■オイルガードの清掃・点検

- ①高圧洗浄機などを使用してオイルガード内部の洗浄を行ってください。
- ②洗浄水の排出は、ドレンプラグをはずし、コックレバーを『開』にしてください。
- ③オイルガード内部に錆が生じていないか確認してください。錆が生じている場合は錆をおとし、再塗装を行ってください。
- ④コックレバーを『閉』にして、オイルガードに水を溜めて水漏れがないことを確認してください。
- ⑤コックレバーを『開』にして、水を排出してください。
- ⑥作業が終わったらコックレバーを『閉』にして、プラグにシール剤塗布、またはシールテープを巻いて締め付けます。

<注意>

- ・オイルガード内部を洗浄したときに出る排液が油分を含んでいる場合は、水質汚濁防止法、土壌汚染防止法、大気汚染防止法などに基づく廃棄処理を行ってください。
- ・オイルガードにもれがある場合は、お求めの販売店にご相談ください。



11. 長期保管

⚠ 警告：感電・けが

- ・点検・整備を行うときは、必ずエンジンを停止し、スターターキーを抜いてから行ってください。

⚠ 警告：火災

- ・燃料やオイルをこぼしたときは、必ずふき取ってください。
- ・保管用カバーなどをかけるときは、本機が冷えてから行ってください。

⚠ 注意：やけど

- ・エンジンの停止直後は、エンジンや周囲部品が高温になっていますので、触れないでください。

(1) 保管方法

本機を2カ月以上使用しないときは、次の手順で整備を行って保管してください。

- ①バッテリーをはずします。
(『8-6. バッテリーの点検 ■バッテリーの交換方法』参照)
- ②エンジンオイルを交換します。
(『10. 点検・整備(1) エンジンオイルの交換』参照)
- ③燃料タンクと燃料フィルターの燃料を抜きます。
(『10. 点検・整備(4) 燃料フィルターの清掃と交換』参照)
(『10. 点検・整備(5) 燃料タンクの水抜き』参照)
- ④オイルガード内の清掃と点検をします。
(『10. 点検・整備(11) オイルガードの清掃・点検』参照)
- ⑤スターターキーを抜いて、大切に保管してください。
- ⑥各部を清掃し、湿気・ホコリの少ない場所に保管します。また、保管時には、吸気、排気穴から雨水が入らないようにカバーなどをかけておきます。

<注意>

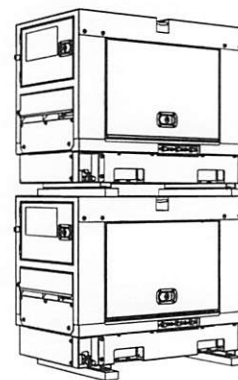
- ・取りはずしたバッテリーは、適切な液面高さに調整し、月1回程度充電を行ってください。

(2) 二段積み方法

⚠ 警告：けが

本機を二段積みにして、倉庫などに格納するときは、必ず次の事項を守ってください。

- ・本機のボンネットにへこみや、ボルト類のゆるみ・欠落がないことを確認してください。
- ・二段積みの重量に耐えられる固い地盤に、水平に置いてください。
- ・本機を吊り上げるときは、必ず吊り金具を使用してください。
- ・発電機と発電機との間には、同一サイズで本機幅より長い枕木を入れ、その上に発電機を置いてください。
- ・積み重ねは二段までとし、下になる機械の重量・寸法より大きい機械はのせないでください。
- ・二段積みの状態で機械の運転をしないでください。



12. 故障時の対応

⚠ 警告：感電・けが

- 運転中は、出力端子や内部の電気部品に触らないでください。
- 運転中は、点検扉を開けないでください。冷却ファンやファンベルトなどの回転部に巻き込まれる恐れがあります。
- 点検・整備を行うときは、必ずエンジンを停止し、スターターキーを抜いてから行ってください。

⚠ 警告：火災

- 火気を近づけないでください。

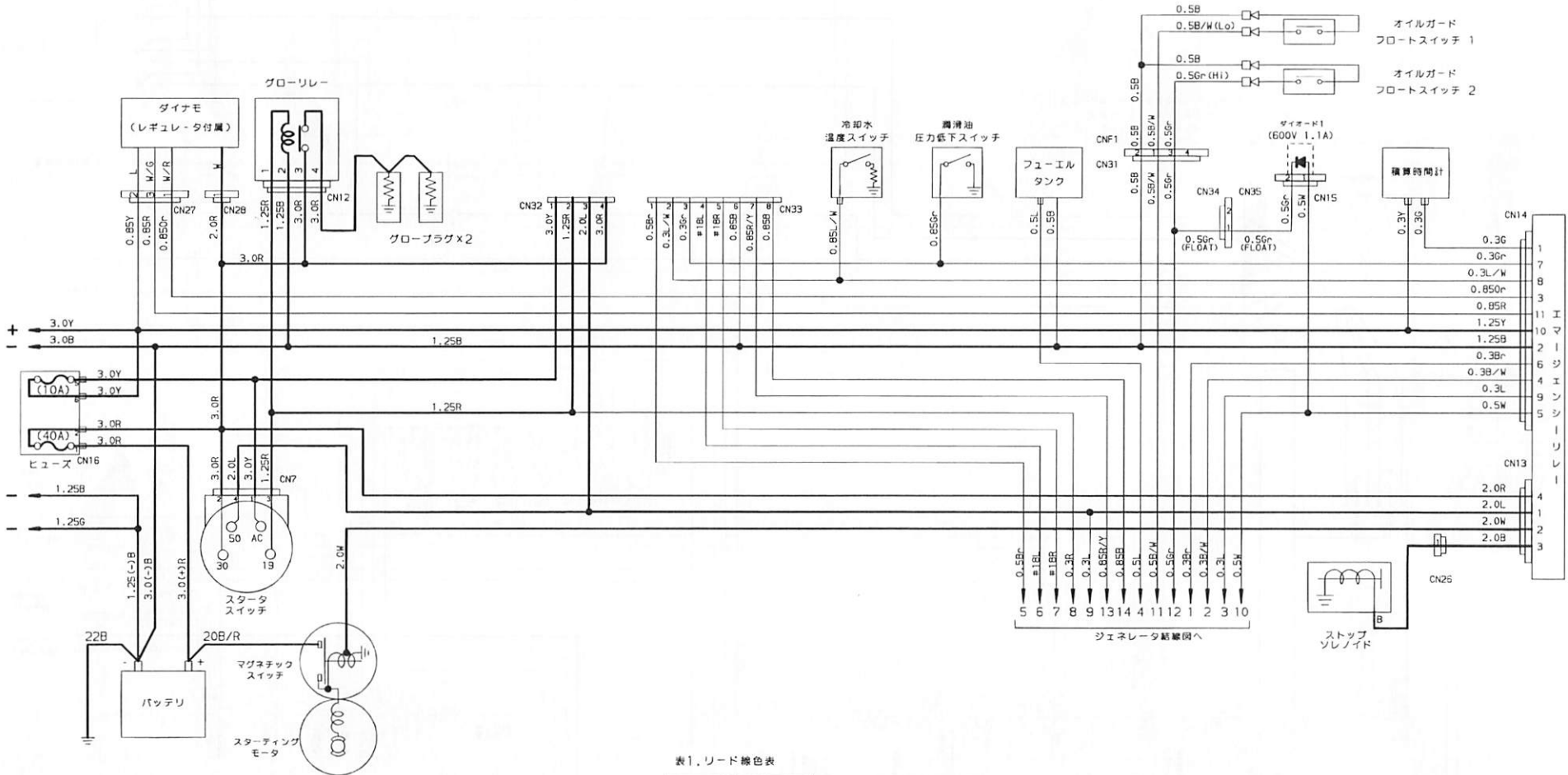
⚠ 注意：やけど

- エンジンの停止直後は、エンジンやマフラーが高温になっていますので、触れないでください。

本機の調子が悪いときは、次の表にしたがって点検してください。
点検しても正常にならないときは、お求めの販売店に修理を申し付けてください。

故障の状況	推定原因	処置	
エンジンが 始動しない	スターターが回らない、または回転が遅い	<ol style="list-style-type: none"> 1. バッテリー上がり 2. バッテリーの劣化 3. バッテリー端子のはずれ、緩み 4. バッテリー端子の腐食 5. スタータースイッチ、リレーの不良 6. スターターの不良 	<ol style="list-style-type: none"> 1. バッテリー液量の点検・充電 2. バッテリーの交換 3. 端子の取り付け、増締め 4. 端子の清掃 5. 指定サービス工場での修理 6. 指定サービス工場での修理
	スターターはよく回るが始動しない	<ol style="list-style-type: none"> 1. 燃料コック『閉』 2. 燃料の不足 3. 燃料フィルターエレメントの目詰まり 4. 燃料系統に水が混入 5. 燃料系統にエアが混入 	<ol style="list-style-type: none"> 1. 燃料コック『開』にする 2. 燃料を給油する 3. 燃料フィルターエレメントの清掃、交換 4. 燃料フィルター、燃料タンクの水抜き 5. エア抜きをする
	外気が氷点下になっている	<ol style="list-style-type: none"> 1. 燃料が凍結している 2. 燃料系統に混入した水が凍結している 3. 予熱装置の故障 	<ol style="list-style-type: none"> 1. 寒冷地用の燃料を使用する 2. 燃料系統の水抜き 3. 指定サービス工場での修理
エンジンは始動するがすぐに停止する	<ol style="list-style-type: none"> 1. 燃料フィルターエレメントの目詰まり 2. 燃料系統に水が混入 3. 燃料系統にエアが混入 4. エアークリーナーエレメントの目詰まり 5. オイル不足 6. エマージェンシー動作・故障検知 	<ol style="list-style-type: none"> 1. 燃料フィルターエレメントの清掃、交換 2. 燃料フィルター、燃料タンクの水抜き 3. エア抜きをする 4. エアークリーナーエレメントの清掃、交換 5. オイルを給油 6. 指定サービス工場での修理 	
エンジンが停止しない	<ol style="list-style-type: none"> 1. ストップソレノイドの故障 	<ol style="list-style-type: none"> 1. 燃料コックを『閉』にして停止させ、指定サービス工場での修理 	
エンジン油圧が低い	<ol style="list-style-type: none"> 1. オイル不足 2. オイルフィルターの目詰まり 3. オイル不相当 	<ol style="list-style-type: none"> 1. オイルを給油 2. オイルフィルターの交換 3. 適正な種類、粘度のオイルと交換 	

故障の状況	推定原因	処置
オーバーヒートする	<ol style="list-style-type: none"> 1. エンジンのサーモスタットの不良 2. 水温センサーの不良 3. ファンベルトの緩み 4. 冷却水の不足 5. ラジエーターコアの目詰まり 	<ol style="list-style-type: none"> 1. 指定サービス工場での修理 2. 指定サービス工場での修理 3. ファンベルトの点検、調整 4. 冷却水の点検、給水 5. 指定サービス工場での清掃
マフラーから黒煙がでる	<ol style="list-style-type: none"> 1. エアークリーナーエレメントの目詰まり 2. 燃料噴射弁の不良 3. 燃料不適當 	<ol style="list-style-type: none"> 1. エアークリーナーエレメントの清掃、交換 2. 指定サービス工場での修理 3. 適切な燃料に交換する
マフラーから白煙がでる	<ol style="list-style-type: none"> 1. オイルの上がり、下がり 2. 燃料に水混入 3. 燃料噴射弁の不良 4. 冷却水温が低い 5. エンジンのサーモスタットの不良 	<ol style="list-style-type: none"> 1. 指定サービス工場での修理 2. 燃料フィルター、燃料タンクの水抜き 3. 指定サービス工場での修理 4. 暖機運転をする 5. 指定サービス工場での修理
電圧計がふれない	<ol style="list-style-type: none"> 1. 電圧計の不良 2. AVRの不良 3. 配線の断線、端子の緩み、外れ 4. 初期励磁回路の不良 5. 発電機の不良 	<ol style="list-style-type: none"> 1. 指定サービス工場での修理 2. 指定サービス工場での修理 3. 指定サービス工場での修理 4. 指定サービス工場での修理 5. 指定サービス工場での修理
定格電圧にならない	<ol style="list-style-type: none"> 1. 電圧計の不良 2. AVRの不良 3. 電圧調整ポリウムの不良 	<ol style="list-style-type: none"> 1. 指定サービス工場での修理 2. 指定サービス工場での修理 3. 指定サービス工場での修理
電圧が高すぎる	<ol style="list-style-type: none"> 1. 電圧計の不良 2. AVRの不良 3. 負荷ケーブルの誤接続 	<ol style="list-style-type: none"> 1. 指定サービス工場での修理 2. 指定サービス工場での修理 3. 出力端子への接続位置を正しくセットする
機器を使用すると電圧が大きく低下する	<ol style="list-style-type: none"> 1. AVRの不良 2. 負荷接続のアンバランス 3. 周波数が異なる 4. 使用機器の電流が定格をこえている 5. 過負荷 	<ol style="list-style-type: none"> 1. 指定サービス工場での修理 2. 接続を変えバランスをとる 3. 機器の指定周波数にあわせる 4. 使用できる容量の機器に変える 5. 負荷電流の合計を定格電流以下とする
ブレーカーを『ON』にできない	<ol style="list-style-type: none"> 1. ブレーカーのレバーが『ON』と『OFF』の中間位置になっている 2. 負荷側の短絡 3. 漏電リレーの作動 	<ol style="list-style-type: none"> 1. レバーをいったん『OFF』にする 2. 負荷側を点検する 3. 漏電箇所を修理する



43

表1. リード線色表

色名	色記号
黒	B
白	W
赤	R
緑	G
黄	Y
茶	Br
青	L
若葉	Lg
橙	Or
紫	Vi
灰	Gr
桃	P

表2. スタータスイッチ接続表

	30	19	AC	50
OFF	○			
ON	○		○	
予熱	○	○	○	
始動	○	○	○	○

注記

1. コネクタの端子配列図は、ワイヤハーネス側コネクタのかん合面より見たものとする。
2. リード線色と色記号の関係を表1. に記す。
3. リード線ストライプ色は、地色/ストライプ色で記す。
4. カッコ内記号は、線番又はスリーブ色を示す。

株式会社やまびこ

〒198-8760 東京都青梅市末広町 1-7-2
Tel 0120-176-181 (製品・技術的なお問い合わせ)
受付時間：弊社営業日 9:00~17:00

やまびこジャパン株式会社

〒198-0025 東京都青梅市末広町 1-7-2 Tel 0428-32-1005 (代)

北海道支社

〒004-0041 北海道札幌市厚別区大谷地東 1-2-20 Tel 011-891-2249 (代)

東北支社

〒984-0002 宮城県仙台市若林区卸町東 5-1-50 Tel 022-288-0511 (代)

東日本支社

〒198-0025 東京都青梅市末広町 1-7-2 Tel 0428-32-1091 (代)

中部支社

〒452-0031 愛知県清須市西枇杷島町宮前 1-39 Tel 052-502-4111 (代)

西日本支社

〒701-0221 岡山県岡山市南区藤田 566-159 Tel 086-296-5911 (代)

九州支社

〒816-0943 福岡県大野城市白木原 5-3-7 Tel 092-573-5361 (代)

ご用命の際はご購入いただいた販売店へご連絡ください。

<ディーゼル>発電機 DGM80BMK

返却時の梱包手順

発電機返却時には燃料タンクの中のガソリンを空にしてください。

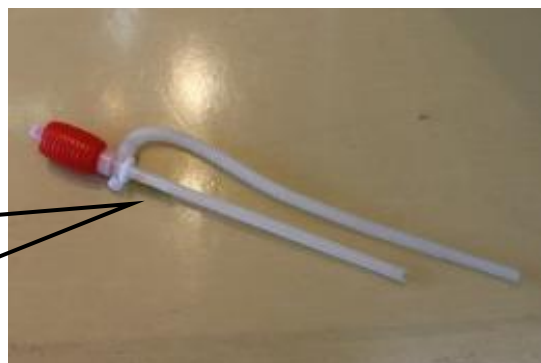
メーカー取説 P39「長期保管」を参考に燃料タンクの中の燃料を空にしてください。





レンタル時、お客様にお届けさせていただいております備品、手動ポンプをお使いください。

返却時の手動式ガソリンポンプ使用方法

- ① 手動ポンプの真っ直ぐになっているホースをガソリンの入った発電機に差し込みます。反対の蛇腹になったホースを携行缶のタンクに差し込みます。
- ② ポンプの頭にあるつまみを時計回りに回して閉めます。
- ③ ポンプの部分を両手で握ったり放したりしながら、ガソリンをポンプに通します。
- ④ ガソリンの流れがある程度の勢いになりましたら、ポンプから手を放して下さい。
自動的にガソリンがポンプの中を流れ、携行缶にガソリンが入ります。
- ⑤ 移したい携行缶が満タンになる手前の八分目程度になりましたら、ポンプのつまみを反時計回りに回して開けて下さい。自動的にガソリンの流れが止まります。

使用後の手動ポンプは返却不要です。
お客様にて処分をお願いいたします。



①		<ul style="list-style-type: none"> • 備品の確認をします。 <ol style="list-style-type: none"> 1. アース棒 2. スターターキー（2本1組）×1 3. エンジン、発電機点検扉、操作パネル扉用キー（2本1組）×2
②		<ul style="list-style-type: none"> • 返却備品を袋に入れてください。 <ol style="list-style-type: none"> 1. スターターキー（2本1組）×1 2. エンジン、発電機点検扉、操作パネル扉用キー（2本1組）×2
③		<ul style="list-style-type: none"> • アース棒を吊り上げ箇所のくぼみに入れて、コードストラップで固定してください。
④		<ul style="list-style-type: none"> • 備品袋も本体にコードストラップを使って固定してください。

⑤



• 上箱を被せて完成

⑥

▼返却用の伝票を指定の位置に貼り付けてください。
返却用伝票は弊社にてご用意させていただきます。
梱包の箱に貼り付けてあります。

お届け時の伝票の下にある赤い伝票が
返却用の伝票です。



以上