

# ＜三相 200V＞排熱ダクト付き トリプルダクトスポットクーラー【トリプル君】



## 目次

- メーカー取扱説明書
- 梱包手順

業務用スポットクーラー・冷風機・  
ミスト扇風機レンタル専門店

上州物産 株式会社  
〒379-2166



群馬県前橋市野中町369-2

TEL : 027-289-6080

FAX : 027-289-6166

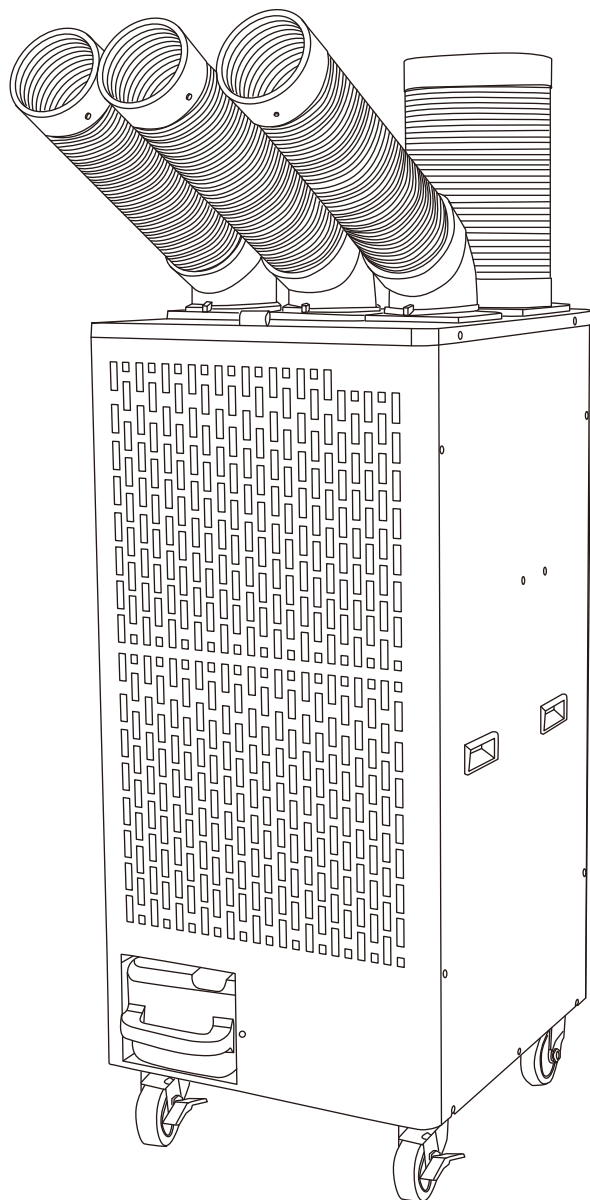
緊急連絡先 : 080-5643-7181

NAKATOMI

# トリプルダクトスポットクーラー 三相200V

# SPC-68

## 取扱説明書



### 目次

本製品ご使用に際してのお願い	1
設計上の標準使用期間	1
注意事項、安全上のご注意	2~3
仕様	4
付属品	5
各部名称	5
組み立て方	6
本体と電源の接続	7
電線許容長さ	7
逆相防止リレー	7
操作方法	8
本体の設置	8
ストッパー	9
ドレンタンク、ドレンホース	9
お手入れと保管	10
保守と点検	10
故障の原因と対策	11
廃棄方法	11

保守性・信頼性の高い  
全閉式ファンモーター搭載

モーターコイルが密閉されており、チリやホコリの侵入を防ぎます。

地球温暖化係数 675

冷媒 **R32** 採用

日本冷凍空調工業会 JRA4040規格準拠

このたびは弊社製品をお買い上げいただきましてまことにありがとうございます。  
ご使用前に必ず取扱説明書をお読みください。なお、この取扱説明書は大切に保管してください。  
この製品は、海外ではご使用になれません。  
USE ONLY IN JAPAN.

モデル番号：710890





## 本製品ご使用に際してのお願い

この製品は設計上の標準使用期間を超えて使用すると、経年劣化による発火・けが等の事故に至るおそれがございます。

### 設計上の標準使用期間 5年

#### 設計上の標準使用期間算定条件

項目		条件
使用環境	使用条件	三相交流200V 50/60Hz 定格消費電力
	温度	35度
	湿度	相対湿度60%
想定時間	一日あたりの使用時間	9時間
	一日の使用回数	5回
	一年間の使用日数	112日
	首振り運転（首振り機能がある製品の場合）の割合	対象外

※設計標準使用期間とは、標準的な使用条件の下で、適切な取扱いで使用し、適切な維持管理が行われた場合に、安全上支障なく使用することができる標準的な期間として設計上設定される期間のことをいいます。

※製品の保証期間とは異なるものですのでご注意ください。

#### ご注意

- ・本製品は、設計標準使用期間を「5年」と算定しており、適切な点検をすることなく、この期間を超えて使用されますと、経年劣化による発火・けが等の事故に至るおそれがございます。
- ・本製品の設計標準使用期間は、上記使用条件を想定して、当社において耐久試験等を行った結果算出された数値等に基づき、経年劣化により安全上支障が生ずるおそれが著しく少ないことを確認した時期を終期として設計標準使用期間を設定しております。
- ・本製品を上記の標準的な使用条件を超える使用頻度や異なる使用環境などでお使いいただいた場合においては、設計標準使用期間よりも早期に安全上支障を生じるおそれが多くなることが予想されます。
- ・設計標準使用期間内であっても製品を目的外の用途で使用された場合、または、取扱説明書の注意・警告にて禁止された環境でご使用された場合は、製品の破損や重大事故発生のおそれが高まるので、そのようなご使用はお控えいただくようお願いいたします。

## ⚠️ ご使用になる前に

- 本機は、周囲の温度が25℃以上45℃以下の環境でお使いください。25℃以下でご使用になられると、冷風が結露し、本体破損の原因となります。

## ⚠️ フィルターのお手入れについて

- フィルターの掃除はこまめに行ってください。フィルターが汚れていると本体内部が結露し、故障の原因となります。

### 【安全上のご注意】

- ご使用になる前に安全上の注意をよくお読みになり正しくお使いください。
- ここに示した注意事項は、守らないと人身事故や家財の損害に結びつく重大な内容を記載していますので必ず守ってください。
- お読みになった後は、お使いになる方がいつでも見られる場所に保管してください。














### ○表示と意味について

表 示		表示の意味
	警告	誤った取り扱いをすると、人が死亡または重傷を負う危険性が想定される内容を示しています。
	注意	誤った取り扱いをすると、人が傷害を負ったり、物的損害の発生が想定される内容を示しています。
図記号の例		図記号の意味
	分解禁止	○の記号は、禁止の行為を示します。(してはいけないこと) 具体的な禁止内容は、文章や絵で示します。左図の場合は、「分解禁止」を示しています。
	アース線接続	●の記号は、行為を強制したり指示する内容を示しています。具体的な強制内容は、文章や絵で示します。左図の場合は、「アースをとる」ことを示しています。

### ⚠️ 警告

	絶対に改造はしないでください。火災・感電・ケガの恐れがあります。
	電源は、三相交流200Vを使用してください。三相交流200V以外の電源を使うと、火災・感電の恐れがあります。
	修理技術者以外の方は、分解・修理をしないでください。火災・感電・ケガの恐れがあります。修理はお買い上げの販売店またはお客様相談窓口にご連絡ください。
	お手入れ、取り付けのときには、必ず電源を切り、電気を止めてください。また、濡れた手で操作しないでください。感電の恐れがあります。
	電気工事は必ず電気工事が行ってください。電気設備基準や内線規定に従って安全・確実に行ってください。誤った電気工事は火災、感電の原因となります。
	ご使用の際はアースは確実に取り付け、漏電ブレーカー(別売市販品)を使用してください。
	単独の電源で使用してください。他の器具と併用すると、分岐部が異常発熱し発火することがあります。
	電気部品は水や洗剤をかけたり、吹き付けたりしないでください。漏電により、火災・感電の恐れがあります。
	灯油、ガソリン、ベンジン、シンナー、塗料等や、その他引火性のもの、爆発の恐れのあるものの近くでは使用しないでください。爆発、火災の原因となります。
	調理用油や機械油などの油成分が浮遊している場所、腐食性ガスのある場所、金属ホコリなど導電性粉じんが浮遊する場所では使用しないでください。火災、引火、ひび割れ、故障の原因となります。
	塩酸・硫酸等著しく金属を腐食させるガスや蒸気が存在する場所に設置しないでください。ガス漏れや、性能を低下させる恐れがあります。
	アルミニウム・亜鉛・マグネシウム・チタンなどの爆発性粉じん、ガス蒸気等の近くでは使用しないでください。火災、爆発の原因となります。
	バーナーの炎、溶接・グラインダー作業の火の粉など、火気のある場所の近くでは使用しないでください。火災、引火や本体への付着により発火、発煙の原因となります。
	水平で硬い安定した場所に設置してください。また、本体は横倒しにしないでください。
	スポットクーラー内部の洗浄はお客様自身では行わず、必ずお買い上げの販売店またはお客様相談窓口にご連絡ください。誤った方法で洗浄を行うと、本体の破損や故障の原因となります。

 注意

	火気に近づけないでください。本体の変形等によりショートする恐れがあります。
	船舶・車両等の空調用としては使用しないでください。水漏れ・漏電の原因になります。
	スポットクーラーの近くや真下にぬれて困るものは置かないでください。運転条件により、本体や冷媒装置の結露、エアフィルター汚れ、ドレン出口の詰まりなどで水が適下し、家財などをぬらす原因となります。
	運転可能条件の範囲内で使用してください。感電・火災・故障の原因になります。25℃～45℃以内でご使用ください。
	冷風口・排熱口には指や手を入れないでください。
	搬入・移動の際は、重心・重量を考慮して作業してください。
	移動時以外は、キャスターのストッパーをONにして本体が動かないように固定してください。本体が不用意に動くと、ケガや事故の原因になります。
	フィルターに紙や物を貼らないでください。
	屋外、屋内での水のかかる場所では使用しないでください。
	換気が行えない場所では使用しないでください。
	健康を害する恐れがありますので、冷風に長時間、体をあてないでください。
	無人での使用はおやめください。その場を離れる場合は、必ずスイッチを切り、運転を停止してください。
	湿度が高い環境でご使用いただく場合、ダクトやエルボ等が結露することがあります。結露している場合は、柔らかい布等で拭き取ってください。

【仕様】

型	式	SPC-68	
種類	機能	冷房専用	
	ユニット構成	一体形	
	送風方式	直吹き形	
電	源	三相交流200V	
周	波数	50Hz	60Hz
冷	房能力	5.9kW	6.8kW
冷	風側風量	14m <sup>3</sup> /min	16m <sup>3</sup> /min
排	熱側風量	21.4m <sup>3</sup> /min	24m <sup>3</sup> /min
冷	風吹出温度差	10.2℃	10.2℃
消	費電力	冷風	2.57kW
		送風	0.68kW
定格冷房エネルギー消費効率		2.29	2.07
始動電流		53A	50A
運	転電流	冷風	9.0A
		送風	2.3A
力率		80%	91%
騒音値		74dB	77dB
圧	縮機	全閉型ロータリー	
		出力1.4kW	
除湿水の処理方法		12リットルドレン用ポリタンク	
冷媒		HFC R32 (GWP値:675)	
冷媒封入量		880g	
設計圧力		H:4.2MPa L:2.1MPa	
IPコード		IP20	
製品質量		約86kg	
外形寸法		幅520mm×奥行570mm×高さ1185mm (冷風・排熱ダクト含まず)	
運転可能条件		25℃ (50%) ~45℃ (40%)	

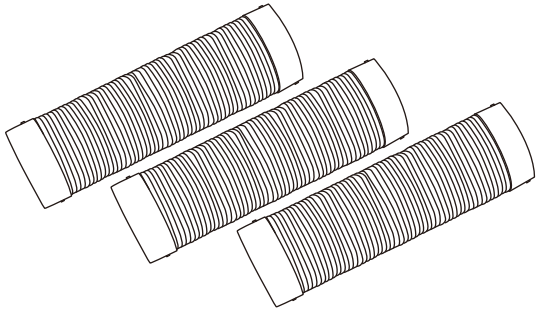
※JRA4040規格：冷房能力、消費電力、運転電流、冷風吹出温度差は、周囲温度37℃、相対湿度60%の条件で運転したときの値です。

※冷風側風量の値は3口合計風量です。

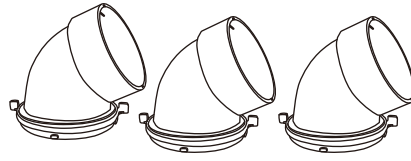
※相対湿度80%を超える環境で運転を続けると、製品内部の結露が多くなり、ドレン水がドレンタンク内に落ちずに周囲に飛散することがあります。

※製品の外觀・仕様は改良のため予告なく変更される場合があります。

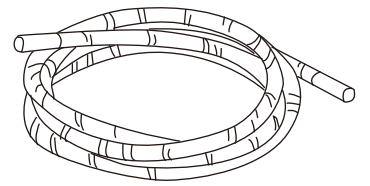
**【付属品】** ※大きさは実寸比と異なります。



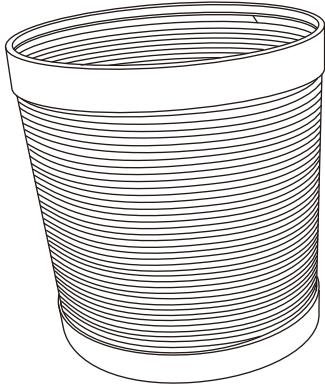
冷風ダクト ×3



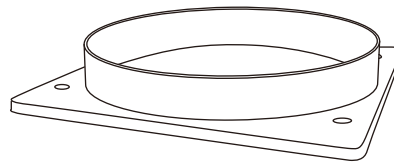
冷風ダクト用エルボ ×3



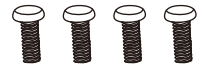
ドレンホース(1.5m) ×1



排熱ダクト ×1

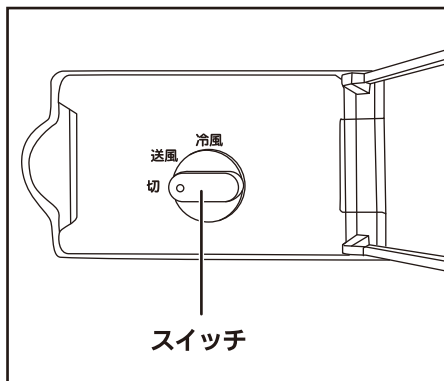


排熱ダクト取付プレート ×1

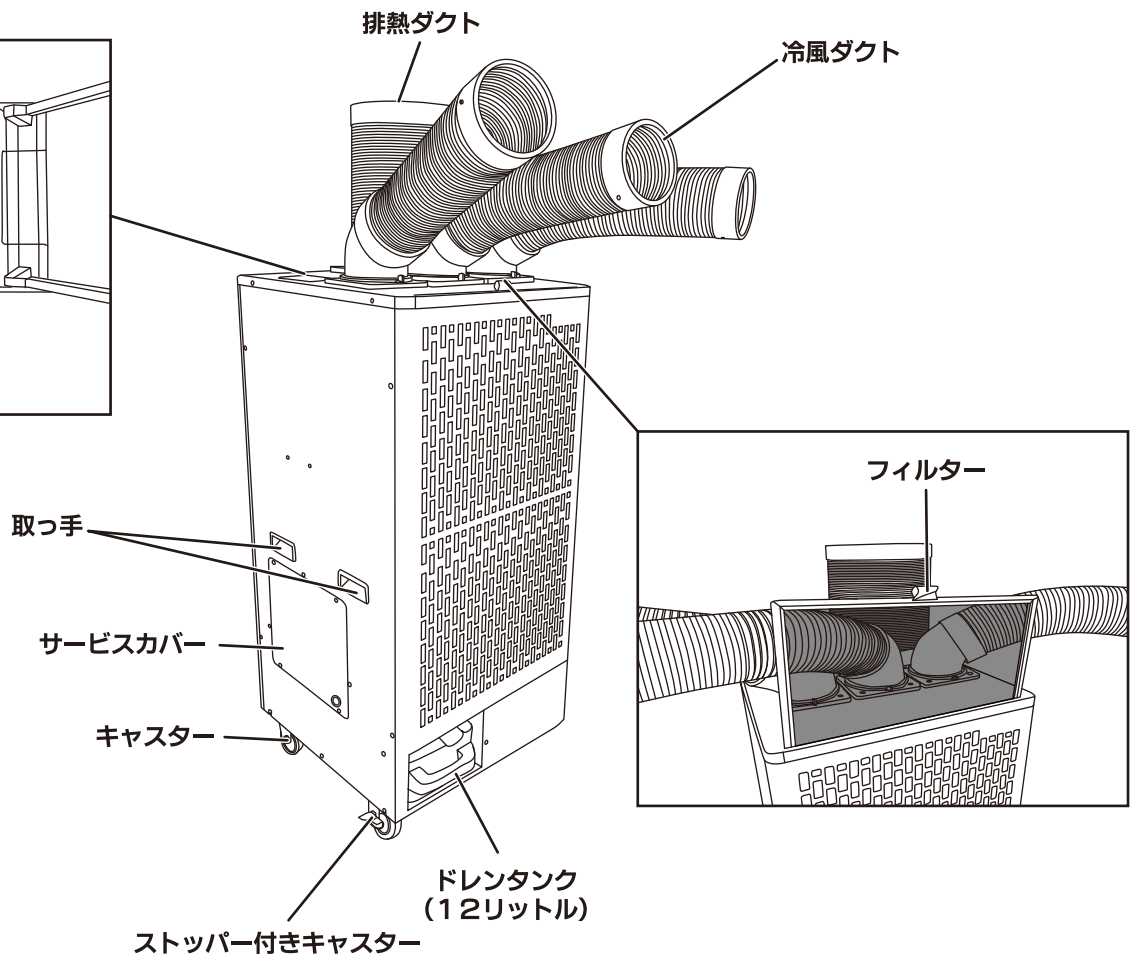


排熱ダクト取付用固定ネジ ×4

**【各部名称】**



スイッチ





## 【組み立て方】

### ⚠ 注意

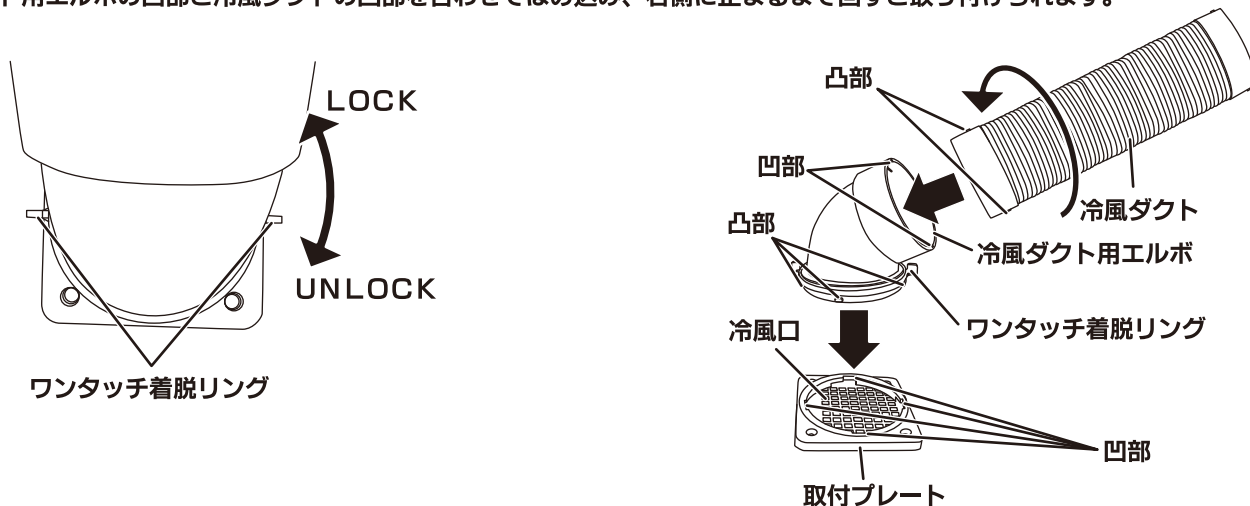
- 搬入・運搬の際は重心・重量を考慮して作業してください。本体の落下や破損により、事故やケガの原因になります。
- 重量物ですので設置や移動の際は必ず2人以上で作業を行ってください。
- 人手による運搬・持ち上げる際は、腰だけをかがめずに膝も曲げて持ち上げてください。腰を痛める原因となります。
- 排熱ファンの中に指や手を入れたり物を入れないでください。
- 冷風ダクトの吹き出し口を塞いだり、物を入れないでください。
- フィルター類や排熱ファンには紙や物を貼らないでください。

#### ① 冷風ダクト用エルボの取り付け方

ワンタッチ着脱リングの凸部を取付プレートの凹部に合わせてはめ込み、「LOCK」側に「カチン」と音がするまで回すと取り付けられます。

#### ② 冷風ダクトの取り付け方

冷風ダクト用エルボの凹部と冷風ダクトの凸部を合わせてはめ込み、右側に止まるまで回すと取り付けられます。

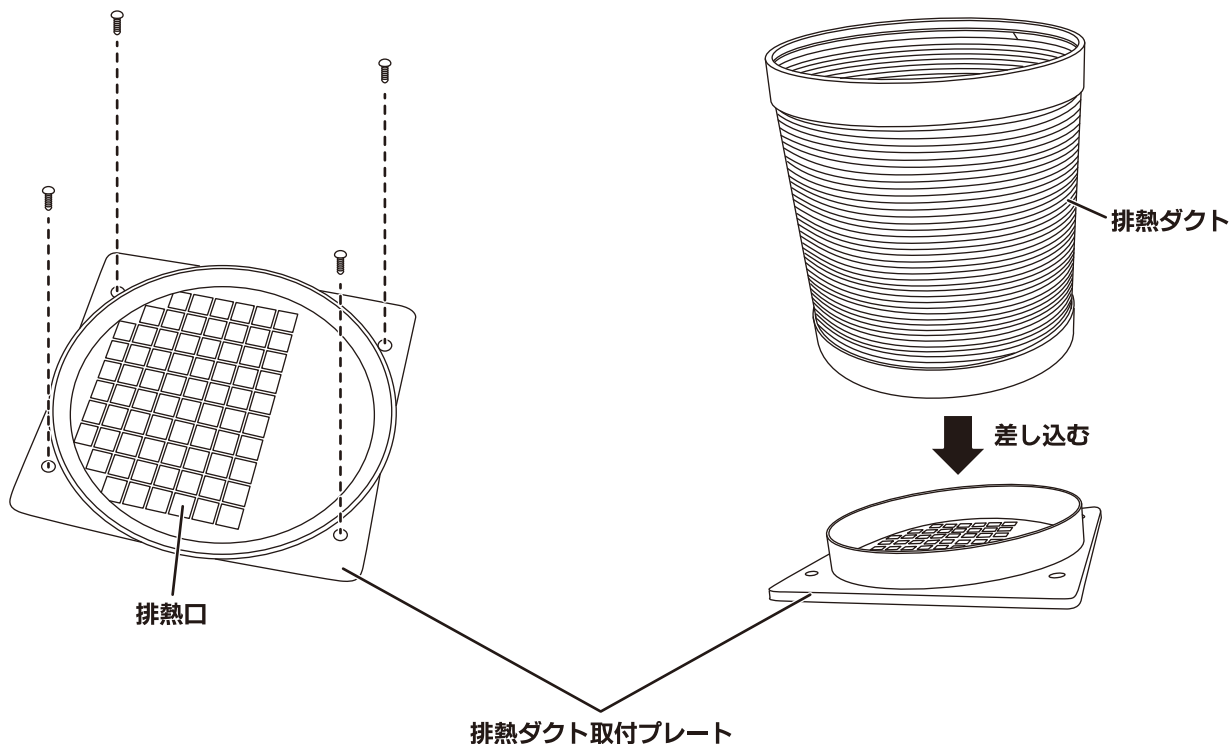


#### ③ 排熱ダクト取付プレートの取り付け方

本体上面の排熱口に排熱ダクト取付プレートを付属の排熱ダクト取付プレート用固定ネジ（4箇所）で取り付けます。

#### ④ 排熱ダクトの取り付け方

排熱ダクト取付プレートの上に排熱ダクトを差し込んで取り付けます。

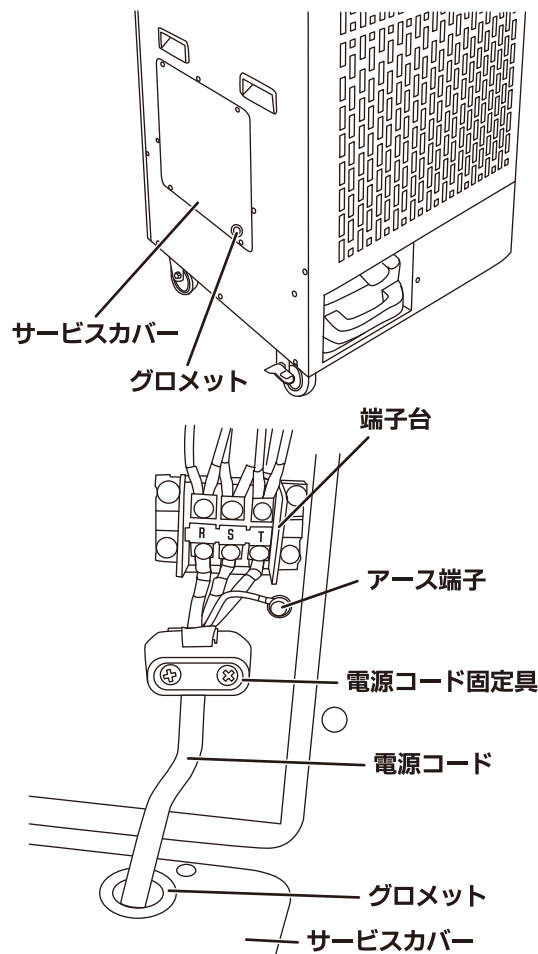


## 【本体と電源の接続】

**▲ 注意** ※下記内容は必ず守ってください。

- ◆電源コードは付属されておりません。配線の長さに応じて適切な太さのコードをご購入のうえ、ご使用ください。
- ◆電気工事は、必ず電気工事士の有資格者、認定を受けた電気工事店に依頼し、電気設備基準・内線規定に従った設置をしてください。
- ◆接続電源はスポットクーラー専用でご使用ください。同じ電源に複数の機器を接続すると電圧降下を起こし、スポットクーラーの故障に繋がります。
- ◆電源コードは長さに応じて機器の消費電力に十分対応できる太さのコードをご使用ください。（必要以上に長いコードや径の細いコードは電気の容量不足を起こし、機器の故障原因になります。）

- ①電源は、付いている専用電源（回線）よりおとりください。
  - ②サービスカバーを外します。
  - ③配線を行う前にサービスカバーに取り付けてあるグロメットに電源コードを通します。
  - ④サービスカバー内の配線接続用の端子台に電源コードを接続します。  
接続不良や接触不良を防ぐため、電源コードの先端に丸端子等を取付加工して端子台に接続してください。  
※電源コード取り付けの際には配線ミス（逆相）に十分注意してください。  
逆相接続の場合、機械が破損します。
  - ⑤端子台横のアース端子にアース線を取り付けてください。
  - ⑥サービスカバー内の電源コード固定具でコードを固定し、サービスカバーを元に戻してください。
    - ・電源コード及びアース線は、必ず電気工事士等の有資格者にご相談のうえ、適切な太さの電源コードをご使用くださいますようお願いいたします。
    - ・お手入れや長期間ご使用されないとき等、本体への電気の供給を止められるように、ブレーカーや開閉器等から本体へ配線を行ってください。
- ※電源の接続や配線等の電気工事（配線作業）は、電気工事法等により、無資格者が工事を行うことはできません。必ず電気工事士等の有資格者に工事を依頼してください。
- ※無資格者の工事により人的被害（感電等）及び物的被害（ショート、漏電、機器の破損等）が発生した場合、保証対象外となりますので、ご注意ください。

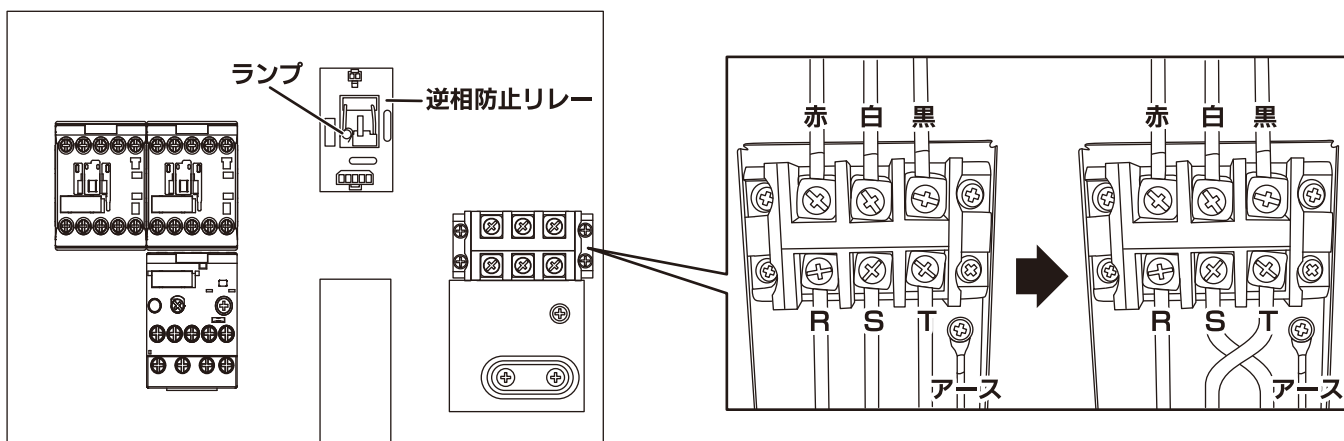


## 【電線許容長さ】

公称断面積	電線許容長さ
2.0mm <sup>2</sup>	15m以内
3.5mm <sup>2</sup>	30m以内

## 【逆相防止リレー】

- 欠相や逆相接続によるトラブルを防止するため、スイッチを入れても本機が作動しない構造になっています。電源配線は必ず正相で接続を行っていただき、逆相防止リレーにあるランプが赤く点灯していることを確認してください。ランプが点灯しない場合は端子台に接続している電源コード3本のうち2本を入れ替えて接続してください。また欠相の場合、R-S間、S-T間、R-T間の電圧を測定し、通電の確認をしてください。



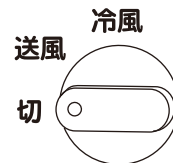
## 【操作方法】

### ⚠ 注意

- ◆シーズン始めには、必ずフィルターを掃除してください。(10ページ参照)  
フィルターにホコリなどが付着していると冷房能力が低下します。
- ◆熱交換器が汚れていると、冷房能力が下がったり故障の原因になります。  
熱交換器の水垢洗浄やゴミ除去が必要な場合は、販売店またはお客様相談窓口にて点検・整備をご依頼ください。
- ◆本機は、周囲の温度が25℃以上45℃以下の環境でお使いください。25℃以下でご使用になられると、本体内部が結露し、本体破損の原因となります。
- ◆運搬後冷却液が落ち着くまで3時間以上時間をおいてから電源を入れてください。
- ◆電源スイッチを「OFF」にした直後は、3分以上お待ちになってから運転を行ってください。保護装置が働き、運転しない場合があります。
- ◆エルボでの風向き調節の際には、ダクト部で動かすのではなくエルボを持って動かしてください。
- ◆オーバーロードリレーが頻繁に作動する場合は、原因を取り除いてからご使用ください。  
※オーバーロードリレーとは  
電圧の低下などによって過電流や異常過熱になると作動し、コンプレッサを保護するために運転を停止させる装置です。

### ○運転方法

本体の天板にある運転切替スイッチの「送風」「冷風」の操作で運転が開始されます。  
「切」にすると運転が停止します。



### ○風向き調節

冷風ダクト・排熱ダクトは、お好みの方向に動かせるので、調節してご使用ください。

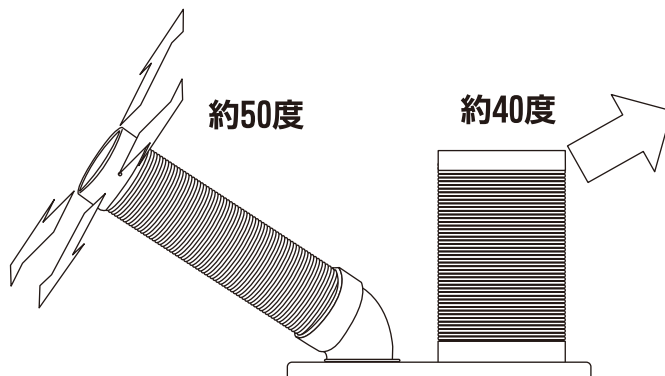
### ○操作範囲

冷風ダクトは上下・左右で約100度動かすことができます。

排熱ダクトは約40度まで調整できます。

※エルボでの風向き調節の際には、ダクト部で動かすのではなくエルボを持って動かしてください。また、ダクトでの風向き調節の際には、エルボからダクトを取り外してダクトの調節を行いエルボに取り付けてください。エルボにダクトを取り付けたままでの風向き調節は機器の故障に繋がることがあります。

※湿度が高い環境でご使用いただく場合、ダクトやエルボ等が結露することがあります。結露している場合は、柔らかい布等で拭き取ってください。



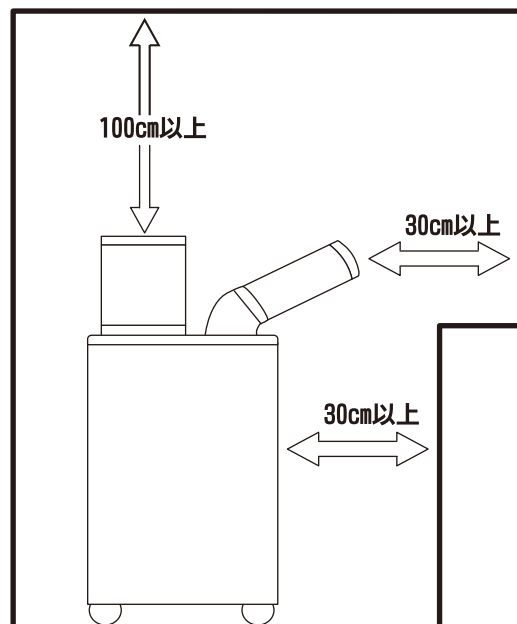
## 【本体の設置】

### ⚠ 警告

- ◆フィルターの前面、冷風ダクト・排熱口の吐出し方向に障害物を置かないでください。
- ◆排熱ダクトからは熱風が排出されますので、熱に弱いもの等に直接熱風が当たらないように注意してください。
- ◆次のような場所では使用しないでください。
  - ・海浜地区などの塩分の多いところ
  - ・温泉地体など腐食性ガスのあるところ
  - ・油煙や蒸気の多いところ
  - ・酸やアルカリ性蒸気の立ち込めるところ
  - ・カーボン繊維や鉄粉など、導電性粉じんの浮遊するところ
  - ・火花の飛び散る恐れのあるところ
  - ・電磁波を発生する機械が設置されているところ
  - ・電圧変動の多いところ(定格電圧±10%以内)
  - ・傾斜や凹凸のあるところ
  - ・車両船舶への搭載

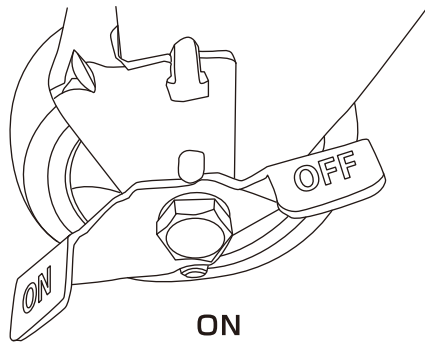
○フィルター・冷風ダクトは吹き出し口から30cm以上、離して設置してください。

○フィルターは前面のみですので、壁に寄せて設置できます。

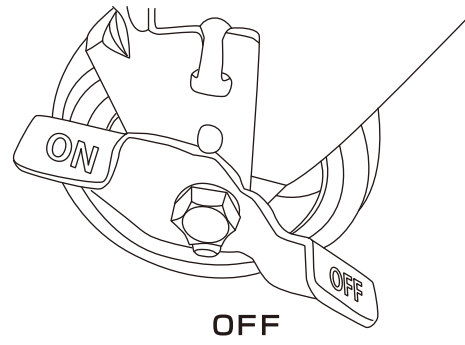


## 【ストッパー】

○前輪キャスターにはストッパーが装備されています。安全のため、移動時以外は必ずストッパーをONにしてキャスターを固定してください。



ON  
キャスターがロックされる



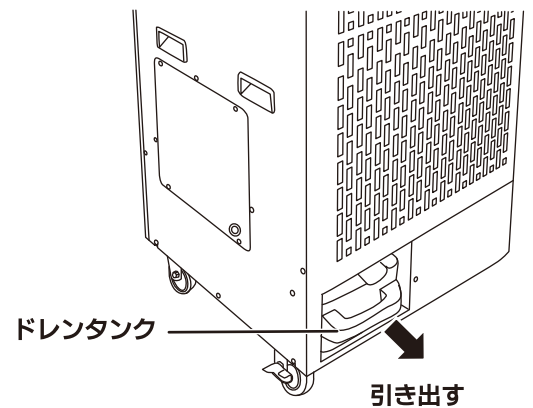
OFF  
キャスターが動く

## 【ドレンタンク】

### ⚠ 注意

- ◆除湿した水は満水になると漏れ出しますので、タンクの赤い線まで水が溜まりましたら、除湿した水を捨ててください。（ドレン水を感知する機能は付いておりません。）
  - ◆除湿した水の量はドレンタンクで確認してください。
  - ◆本機を移動させる際は、除湿水が本体内に漏れますので、除湿水を捨ててから移動させてください。
  - ◆ドレンタンクは奥までしっかりと入れてください。入れ方が不十分ですと、水漏れの原因となります。
  - ◆使用環境によっては除湿水がほとんど蒸発し、ドレンタンクには少量の除湿水しか溜まらないことがあります。故障ではありません。
- ※除湿水の量は気温・湿度等や熱交換器の汚れ等で大きく変化します。特に梅雨等の湿度の高い時期は除湿水の量が増えますので注意してください。

○除湿した水はドレンタンクに溜まりますので定期的に水を捨ててください。  
ドレンタンクの容量は12リットルです。  
ドレンタンクを手前に引き出すと本体から取り外せます。

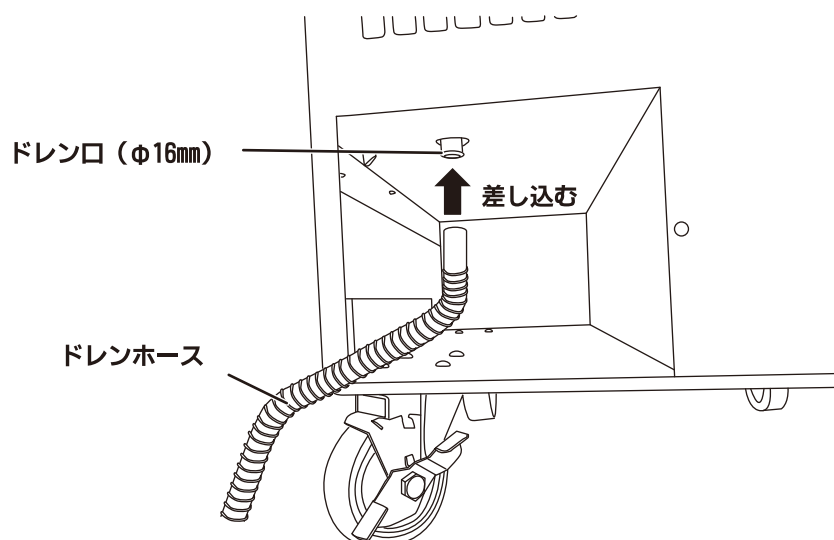


## 【ドレンホース】

### ⚠ 注意

- ◆ドレンホースの取り回しが誤っていたり、ホースが長すぎるとうまく排水がされず水漏れなどの原因となります。

○除湿した水は、ドレンホースを使って排出ができます。ドレンタンクを取り出し、本体ドレン口にドレンホースを取り付けます。ドレンホースはドレンタンク取出口から出してご使用ください。



## 【お手入れと保管】

### ⚠ 注意

- ◆フィルターにホコリが溜まると冷房能力が低下します。
  - ・フィルターはシーズン始めには必ず掃除してください。
  - ・シーズン中は2週間に1度以上フィルターの掃除をしてください。
  - ・特にホコリの多い場所でご使用の場合は、頻繁にフィルターを掃除してください。
- ◆シンナー・ベンジン・薬品・みがき粉等をご使用になると、塗装面を傷めたり、故障の原因になります。
- ◆保管の際は必ず主電源を切り、本体への電気の供給を遮断したことを確認してください。

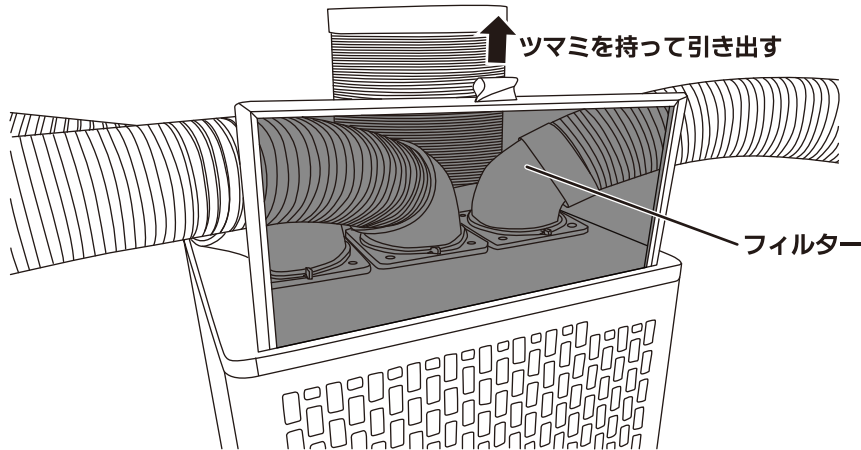
○フィルターは、ホコリを掃除機等で吸い取り、水洗いをして完全に乾かしてからご使用ください。

○使用されます環境により、ゴミやホコリで熱交換器が目づまりした場合、熱交換器の洗浄が必要となります。  
※熱交換器の洗浄が必要な場合は、お買い上げの販売店にご相談ください。

○ドレンタンク内の水を捨てて、中を乾燥させてホコリなどが溜まらないように保管してください。

○ドレン口が詰まると水漏れの原因となりますので、綿棒などで定期的に掃除してください。

○本体を横にして保管しないでください。



## 【保守と点検】

### ⚠ 注意

- ◆保守、点検、部品交換等の際は、必ず主電源を切り、本体への電気の供給を遮断したことを確認してください。

○ネジ等のゆるみがないか確認し、ゆるみがある場合は締め直してください。

○ご使用後は、乾いた布等で汚れを拭き取ってください。みがき粉、ガソリン、ベンジン等での掃除は、本体を傷める恐れがありますので、避けてください。

○本機は、お子様の手の届かない所に保管し、湿度の高い所、雨のかかる所、直射日光の当たる所は避けてください。

## 【故障の原因と対策】

故障の種類	原因	対策
運転しない	ブレーカーなどの作動により本体に電気が供給されていない。	ブレーカーなどを確認し本体に電気を供給してください。
	オーバーロードリレーが作動している。	スイッチを「切」にして3分以上時間をおいてから再起動してください。
	逆相防止リレーが作動している。	電源コード3本のうち2本を入れ替えてください。 【P7参照】
ブレーカーが落ちる または オーバーロードリレー (運転・停止)が 作動する	ブレーカーの容量が足りていない。	ブレーカーは本機専用とし、分岐回路も本機専用としてください。
	電源電圧が低くなっている。	電力会社にご相談ください。
	スイッチを「切」にして3分以上おかずに再起動をしている。	スイッチを「切」にして3分以上時間をおいてから再起動してください。
冷えない	フィルター、冷風吹き出し口、排熱口が障害物でふさがれている。	障害物を取り除いてください。
	フィルターが汚れている。	フィルターの掃除をしてください。
	熱交換器が目づまりしている。	熱交換器の洗浄が必要な場合は、お買い上げの販売店にご相談ください。
	周囲の温度が25℃以下、45℃以上になっている。	25℃～45℃以内でご使用ください。
水が漏れる	ドレン口が詰まっている。	ドレン口を掃除してください。
	ドレンタンクが正しくセットされていない。	ドレンタンクを正しくセットしてください。
	フィルターが汚れている。	フィルターの掃除をしてください。
	熱交換器が目づまりしている。	熱交換器の洗浄が必要な場合は、お買い上げの販売店にご相談ください。
霜が付く	周囲の温度が25℃以下になっている。	25℃以上でご使用ください。
	フィルターが汚れている。	フィルターの掃除をしてください。
	熱交換器が目づまりしている。	熱交換器の洗浄が必要な場合は、お買い上げの販売店にご相談ください。
	吸い込み口に障害物がある。	障害物を取り除く、または距離を空けてください。
結露する	高湿度環境で使用している。	柔らかい布で定期的に拭き取ってください。

## 【廃棄方法】

- 本製品は、フロンガスが使用されており、フロン排出抑制法における第一種特定製品として扱われます。
- 製品を廃棄するときは、下記にご注意ください。

この製品は、特定家庭用機器再商品化法（家電リサイクル法）の適用製品ではありません。  
 廃棄する場合は、使用者ご自身の負担により、専門の回収業者（登録制）に委託し、適切に処理してください。  
 廃棄についてご不明な点は、各地方自治体の窓口に確認をお願いいたします。







# 株式会社 ナカトミ

〒382-0800 長野県上高井郡高山村大字高井6445番地2

●製品についてのお問い合わせは「お客様相談窓口」までご連絡ください。

お客様相談窓口 TEL.026-245-3105 FAX.026-248-7101

受付時間10:00~12:00 13:00~17:00(土・日・祝日を除く)

※製品は改良等のため予告なく外観・仕様等を変更することがあります。

# <三相 200V>排熱ダクト付き トリプルダクトスポットクーラー【トリプル君】 返却時の梱包手順

※ご注意ください※

梱包前には、必ず水タンクに残っている水を捨ててください。

万が一、水を処分せずに返却されて、運送中に水がこぼれ他の商品が汚れてしまった場合、福山通運からお客様へ損害賠償を請求する場合がございます。

①		<ul style="list-style-type: none"><li>• 付属品のダクトをダクト箱に収納してください。</li><li>※「ドレンホース」をレンタルしている場合はドレンホースも収納してください。</li></ul>
②		<ul style="list-style-type: none"><li>• ダクト箱を本体の上に乗せてください。</li></ul>

③



• 梱包箱を被せて完成です。

④

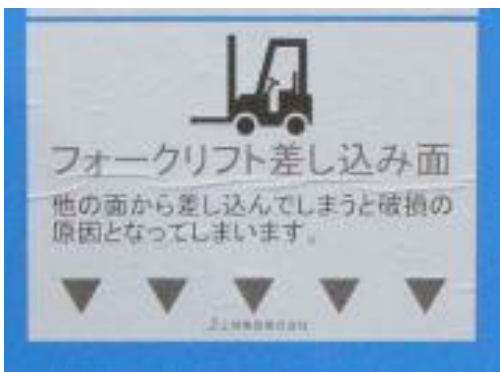
▼返却用の伝票を指定の位置に貼り付けてください。  
 返却用伝票は弊社にてご用意させていただきます。  
 梱包の箱に貼り付けてあります。

お届け時の伝票の下にある赤い伝票が  
 返却用の伝票です。



**※ フォークリフトご使用時の注意 ※**

フォークリフトをご使用する場合、必ず本体の差し込み面から差し込んで持ち上げるようにしてください。



差し込み面シールから  
 差し込んで持ち上げる



差し込み禁止側から  
 差し込まないでください。