


<200V>大型業務用除湿機【まゆちゃん】



除湿機レンタル専門店
笑顔のボタンタッチ
 上州物産株式会社

〒379-2166

群馬県前橋市野中町369-2

TEL：027-289-6080

FAX：027-289-6166

緊急連絡先：080-5643-7181

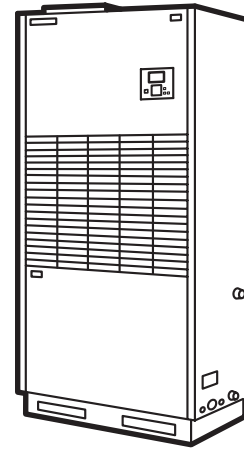
目次

- メーカー取扱説明書
- 返送時梱包手順

取扱説明書

日立除湿機

床置一体型 (再熱専用機) 床置リモコン型 (冷却機能付機)



もくじ

このたびは日立除湿機をお買い上げいただき、まことにありがとうございます。

- お使いになる前に、この取扱説明書をよくお読みのうえ、除湿機を正しくご使用ください。
- お読みになった後は、保証書とともに大切に保管してください。ご不明な点がございましたら、お買い上げの店またはメーカー指定のお客様ご相談窓口へお問い合わせください。

- お客様がご使用になっている除湿機は☑のものです。

機種		再熱専用機	冷却機能付機
インバーター型	室内ユニット	<input type="checkbox"/> RK-NP2LV <input type="checkbox"/> RK-NP4LV1 <input type="checkbox"/> RK-NP8LV1	<input type="checkbox"/> RK-NP2LTV <input type="checkbox"/> RK-NP4LTV <input type="checkbox"/> RK-NP8LTV
	室外ユニット		<input type="checkbox"/> RCR-NP2TV <input type="checkbox"/> RCR-NP4TV <input type="checkbox"/> RCR-NP8TV

- 直吹型としてご使用になる場合は、別売品のプレナムチャンバーまたはダクトチャンバーをご使用ください。

はじめに

- 1.安全のため必ずお守りください…………… 2
- 2.各部のなまえと安全注意事項の表示…………… 4
- 3.上手にお使いいただくために…………… 4
- 4.多機能リモコン(オプション)での操作について… 5
- 5.自動運転について…………… 5

上記以外は別冊の「除湿機用操作パネル取扱説明書」をご覧ください。

お手入れ

- 6.お手入れのしかた…………… 5
- 7.故障かなと思ったら…………… 7

製品の情報

- 8.製品の種類…………… 8
- 9.保証とアフターサービスについて…………… 8

1. 安全のため必ずお守りください

重要事項

- 日立ジョンソンコントロールズ空調は、製品改良のため、製品の仕様を予告なく変更する場合があります。
- 日立ジョンソンコントロールズ空調は、潜在的な危険を伴うあらゆる可能性を予期することはできません。
- 本取扱説明書は、この除湿機についての一般的な説明と情報を提供しています。
- 日立ジョンソンコントロールズ空調の書面による同意なしに、お客様が行った改造に起因する不具合には、日立ジョンソンコントロールズ空調は責任を負いません。
- ご不明な点がございましたら、お買い上げの店またはメーカー指定のお客様ご相談窓口にお問い合わせください。
- 本取扱説明書は空調設備の部品の一部とみなされます。必ず保管をしてください。
- この除湿機は、以下の温度での使用を目的で設計されています。この範囲内で除湿機を運転してください。

条件 区分	室内ユニット吸込空気温度 (室内温度ではありません)	室外ユニット吸込空気温度
再熱運転	1°C以上45°C以下(乾球)	
冷却運転	5°C以上45°C以下(乾球)	-5°C以上43°C以下(乾球)

- (注) 1. 上記範囲外の場合は送風運転に切り換わる場合があります。
2. 室内ユニット吸込空気温度が約 15°C以下になると、室内ユニットに着霜することがあります。
(着霜すると自動的に除霜運転をします。) この場合、除霜運転と除湿運転を交互に行うため、除霜運転時間が減少し、除湿量が低下しますのでご使用に際し注意してください。
3. 冷却運転時、室外温度が室内温度よりも低い場合は、外気を取り入れると効果的に運転できます。
4. 湿度センサー本体の誤差は、相対湿度 45%時で± 5%、ON/OFFのディファレンシャルは5~8%あります。さらに、除湿機本体への組み込み具合などを含めると精密な湿度制御は難しいので、湿度設定値は一応の目安程度とお考えください。

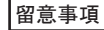
はじめに

- この製品は国内向け一般用除湿機です。
- 食品・動植物および美術品の除湿・乾燥には、対象物に適したそれぞれの除湿・乾燥手順および条件を確認したうえでご使用ください。
- 次のような場所への設置はしないでください。多くの場合除湿機が故障する原因になります。
 - 油(機械油も含む)の飛沫・蒸気の多い場所
 - 温泉地など硫化ガスの多い場所
 - 可燃性ガスの発生・流入などのおそれがある場所
 - 海岸地帯の塩分の多い場所
 - 酸性またはアルカリ性の雰囲気のある場所
 - 雨風が浸入するような場所(室内ユニットは屋内設置専用機です。)
 - カーボン繊維や金属粉が浮遊する場所
 - 煙突の煙がかかる場所
 - 標高1,000m以上の場所
 - 油や粉末などを直接吸い込むおそれがある場所
- 木材・薬品などの特殊雰囲気(腐食性や可燃性のあるもの)や熱交換器の目詰まりを発生させる原因になる塵埃が多量にある雰囲気ではご使用できません。
- 電磁波を発生する医療機器などを使用するときは、除湿機の誤作動防止に注意してください。電磁波の発信面を、電気品箱および操作スイッチに直接向かない位置に据え付けてください。電磁波の空中伝播の影響をさけるため、電磁波を発信する機器やラジオなどは、除湿機より3m以上離してください。元電源のON-OFF操作は短時間(10秒以内)に繰り返さないでください。
- 24時間運転など運転時間が長い使用方法の場合には、定期的な予防保全を実施する必要があります。このような使用方法の場合には、お買い上げの店またはメーカー指定のお客様ご相談窓口にご相談ください。

1. 安全のため必ずお守りください

除湿機の取り扱いについては、以下の「安全のため必ずお守りください」を読んでください。正しく操作されない場合、ケガや死亡事故につながる可能性があります。

<記号の意味>



取り扱いを誤ると、使用者が死亡または重傷を負う可能性が想定できる場合を示します。

取り扱いを誤ると、使用者が傷害を負う可能性および物的損害の発生が想定できる場合を示します。

警告・注意以外の注記事項を示します。

強制事項を示します。特定しない一般的な使用者の行為を指示する表示です。

禁止事項を示します。

強制事項を示します。必ずアース線を接続するように指示する表示です。

参照ページを示します。

- ここに示した注意事項は、「**警告**」「**注意**」に区分してはいますが、誤った取り扱いをしたときに、死亡や重傷などの重大な結果に結び付く可能性が大きいものを特に「**警告**」の欄にまとめて掲載しています。しかし、「**注意**」の欄に掲載した事でも、状況によっては重大な結果に結び付く可能性もあります。いずれも安全に関する重要な内容を掲載していますので必ずお守りください。
- お読みになった後は、お使いになる方がいつでも見られる所に必ず保管してください。

1.1 据え付け・電気工事について



- 据え付けは、お買い上げの店または専門業者に依頼してください。ご自分で据え付け工事をされ不備があると、水漏れ・感電・火災・除湿機の転倒または落下によるケガの原因になります。
- 小部屋に据え付ける場合は、冷媒が漏れても限界濃度を超えないように対策する必要があります。万一、冷媒が漏れて限界濃度を超えると、酸欠事故の原因になります。詳しくはお買い上げの店にご相談ください。
- 電気工事をするには資格が必要です。資格のある店に依頼してください。ご自分で電気工事をされ不備があると、感電および火災の原因になります。
- 漏電遮断器が取り付けられていることを確認してください。法規(電気設備に関する技術基準を定める省令)により、設置が定められています。設置しないと地絡により火災や感電の原因になります。
- 据え付けは、除湿機の質量に十分耐える所に確実に据え付けてください。据え付け面の強度不足や製品の固定が不完全な場合は、除湿機の転倒または落下によるケガの原因になります。
- アース工事をしてください。アース線はガス管・水道管・避雷針・電話のアース線に接続しないでください。アースが不完全な場合は感電の原因になります。(電気工事業者によるD種接地工事が必要です。)
- 室内外ユニット間の配線は、所定のケーブルを使用して確実に接続し、端子接続部にケーブルの外力が伝わらないように確実に固定してください。接続および固定が不完全な場合は、発熱や火災の原因になります。(冷却機能付機のみ)
- 室内外ユニット間の配線は、端子カバーが浮き上がらないように整形し、端子カバーを確実に取り付けてください。端子カバーの取り付けが不完全な場合は、端子接続部の発熱や火災の原因になります。(冷却機能付機のみ)
- 気密試験を実施してください。冷媒が漏れると酸素欠乏の原因になります。(冷却機能付機のみ)
- 室内ユニットを屋外で使用しないでください。雨水のかかる場所で使用されると、漏電や感電の原因になります。
- 除湿機に接続する配線は指定のケーブルを使用して確実に接続し、配線接続部にケーブルの外力が伝わらないように確実に固定してください。接続および固定が不完全な場合は、発熱や火災の原因になります。

△注意

指定冷媒以外は使用しないでください。気密試験などをする場合は、窒素ガスを封入してください。酸素やアセチレンなどの可燃性ガスを使用すると火災や爆発の原因になることがあります。	⊘
保護装置および安全装置の設定値は変更しないでください。設定値を変えると除湿機の破裂や発火の原因になることがあります。	⊘
冷凍サイクル内に指定冷媒以外の冷媒や空気などを混入させないでください。混入すると冷凍サイクルが異常高圧になり、破裂やケガの原因になることがあります。	⊘
可燃性ガスの漏れるおそれがある場所へは設置しないでください。万一、ガスが漏れて除湿機の周囲に溜まると、発火の原因になることがあります。	⊘
油や粉末などを直接吸い込むおそれがある場所へは設置しないでください。送風機などに油・粉末・粉塵などが付着すると、振動が大きくなり、機器を損傷する可能性があります。	⊘
取扱者以外の人に触れるおそれのある場合は、触れないような表示をするか、保護柵などでユニットを囲ってください。誤使用によりケガの原因になることがあります。	⊕
換気をよくしてください。万一、冷媒が漏れると、酸素欠乏の原因になることがあります。	⊕

1.2 使用について

△警告

空気吹出口や空気吸込口に指または棒などを入れたり、空気吹出網を取り外したまま運転しないでください。内部でファンが高速回転していますのでケガの原因になります。	⊘
濡れた手で操作パネルを操作しないでください。感電の原因になります。	⊘
除湿機を運転している部屋では引火物を使わないでください。ラッカーやペイントなどの可燃性スプレーや油(機械油も含む)の蒸気は発火の原因になります。	⊘
除湿機の風が直接あたる場所へ燃焼器具を置かないでください。燃焼器具の不完全燃焼の原因になります。	⊘
長時間風を身体に当てないようにしてください。体調悪化および健康障害の原因になります。	⊘
燃焼器具と一緒に運転するときは、こまめに換気してください。換気が不十分な場合は、酸素不足の原因になります。	⊕
安全装置がたびたび作動したり運転スイッチの作動が確実でない場合は、ただちにブレーカーを切ってください。漏電または過電流の可能性があるため、感電・火災・破裂の原因になります。お買い上げの店またはメーカー指定のお客様ご相談窓口にご連絡ください。	⊕
不燃性・非毒性・無臭性の安全冷媒(フルオロカーボン)を使用していますが、万一、フルオロカーボンが漏れて火気に触れると有害ガスが発生する原因になります。また、フルオロカーボンは空気より比重が重いいため、床面付近をおおい酸素欠乏の原因になります。万一、フルオロカーボンが漏れたときには、ストーブなどの火気を消して床面を掃くようにして換気したうえで、お買い上げの店またはメーカー指定のお客様ご相談窓口にご連絡ください。	⊕
異常時(こげ臭いなど)は、運転を停止して、ただちにブレーカーを切ってください。異常のまま運転を続けると故障・感電・火災などの原因になります。お買い上げの店またはメーカー指定のお客様ご相談窓口にご連絡ください。	⊕
ユニットのカバーやパネルを取り外したまま運転しないでください。内部に電気品があるため通電部分に触れると感電の原因になります。	⊘
室外ユニットの空気吹出口の保護網は取り外さないでください。内部でファンが回転していますのでケガの原因になります。(冷却機能付機のみ)	⊘

△注意

動植物に直接風があたる場所には設置しないでください。動植物に悪影響を及ぼす原因になることがあります。	⊘
雪やみぞれの日に運転するときは、室外ユニットの雪や氷を取り除いてください。50℃以下のお湯をかけて溶かしてください。送風機用モーターの焼損および能力の低下などの原因になることがあります。	⊕
機械部に物を載せたり、手を入れたりしないでください。内部でファンが高速回転していますので発熱やケガの原因になることがあります。	⊘
密閉された室内で除湿機を運転させる場合には、除湿乾燥対象物の許容湿度範囲を超えないようにしてください。除湿乾燥対象物の品質を低下させたり、破損させる原因になることがあります。	⊘

1.3 修理・移設・撤去について

△警告

除湿機を修理または移設するときは、お買い上げの店またはメーカー指定のお客様ご相談窓口にご相談ください。修理や据え付けに不備があると、感電や火災の原因になります。	⊕
--	---

1.4 その他の警告および注意

△警告

火災が発生した場合は、ただちに除湿機のブレーカーを切ってください。感電の原因になります。	⊕
お手入れの際は、必ず除湿機のブレーカーを切ってください。感電の原因になります。また、遠方操作や停電自動復帰運転により、[運転]スイッチを押さなくても運転することがあるため、ブレーカーを切らずにカバーを開けている場合には、ファンの回転などによりケガの原因になります。	⊕
お手入れの際は、必ず除湿機のブレーカーを切ってから作業してください。感電や傷害の原因になります。	⊕
除湿機に直接水をかけたり、水を使って洗ったりしないでください。ショートや感電の原因になります。	⊘
お手入れの際は、足場はしっかりしたものを使用してください。転倒や傷害の原因になります。	⊕
お手入れのときなど、内部に水を入れないようにしてください。電気品に水がかかると感電の原因になります。	⊘
除湿機の上に、花瓶など水が入った容器を載せないでください。除湿機内部に浸水して電気絶縁が劣化し、感電の原因になります。	⊘
室内外ユニットの上や周辺には燃えやすいもの(可燃物)や火元となるもの(火気を扱うもの)を置かないでください。火災の原因になります。	⊘
製品や電気配線の改造変更をしないでください。重大事故の原因になります。	⊘
除湿機の機械室および送風機室内部には触らないでください。内部には保護装置およびプリント基板があります。これらに触ったり、設定値を変更したりすると重大事故の原因になります。	⊘
除湿機を水洗いしないでください。感電の原因になります。	⊘
正しい容量のヒューズ以外は使用しないでください。大きなヒューズや針金などを使用すると発熱の原因になります。	⊘
除湿機の配管内には冷媒が封入されているため高圧になっております。資格者以外は配管接続部をゆるめたり、外したりしないでください。資格者以外が作業をすると重大事故の原因になります。	⊘
配線コネクターなどを外すときは、先端のプラグを持って外してください。コードを引っ張って抜くと芯線の一部が断線して発熱や発火の原因になります。	⊕

△注意

長期間ご使用にならない場合は、安全のためブレーカーを切ってください。発熱や発火の原因になることがあります。	⊕
掃除をするときや整備・点検のときは、必ず運転スイッチを停止してブレーカーを切ってください。感電やファンによるケガの原因になることがあります。	⊕
漏電遮断器は定期的に動作確認をしてください。漏電遮断器を故障のまま使用すると漏電のときに作動せず、感電の原因になることがあります。	⊕
お手入れの際は、安全のため手袋などをしてください。ケガの原因になることがあります。	⊕
掃除のときは、熱交換器フィンに直接手を触れないでください。ケガの原因になることがあります。	⊘
露出している配管および配線に触れないでください。火傷および感電の原因になることがあります。	⊘
濡れた手で電気部品には触れないでください。また、スイッチ操作をしないでください。感電の原因になることがあります。	⊘
高温部には触れないでください。圧縮機・熱交換機・配管などは100℃以上になっている部分があり、触れると火傷の原因になることがあります。	⊘
空気吸込グリルの開閉、エアフィルター取り付け時や取り外し時は手でしっかり保持してください。落下および傷害の原因になることがあります。	⊕
除湿機の上に乗ったり、物を載せたりしないでください。落下や転倒などによりケガの原因になることがあります。	⊘

2. 各部のなまえと安全注意事項の表示

△注意

ドレン配管は据付点検要領書に従って確実に施工し、結露が発生しないよう断熱処理をしてください。水漏れにより、家財などを濡らす原因になることがあります。

保守点検を実施してください。特に室外ユニットについては、台風の接近時などには外板パネルのねじのゆるみがないかなどチェックしてください。強風で外板パネルなどが吹き飛ばされると大変危険です。また、積雪地方で防雪フード(現地調達品)を取り付けている場合は、防雪フードの取り付け部についても同様のチェックをしてください。

空気吸込グリル・エアフィルターの取り付け・取り外し時は手でしっかり保持してください。落下や傷害の原因になることがあります。

エアフィルターは必ず取り付けてください。熱交換器の目詰まりおよびドレン水の詰まりによる水漏れの原因になることがあります。

2. 各部のなまえと安全注意事項の表示

(1) 安全注意事項の表示

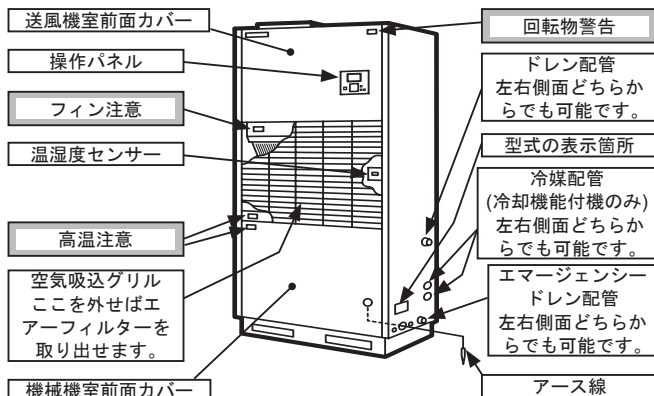
- お買い上げの除湿機にはお使いになる方が安全にお使いいただくため、除湿機本体に安全注意事項の表示をしています。ご使用の際やお手入れの際は安全のため、注意事項を必ずお守りください。

安全注意事項	回転物警告	フィン注意
表示内容	 <p>ケガの恐れあり 指や棒を入れない ください。</p>	 <p>ケガの恐れあり フィンに直接手を 触れないでくだ さい。</p>
安全注意事項	高温注意	上乗り注意
表示内容	 <p>やけどの恐れあり 圧縮機や配管など に手を触れないで ください。</p>	 <p>転倒、ケガの恐れあ りユニットの上に 乗らないでくだ さい。</p>

(2) 各部のなまえ

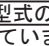
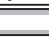
室内ユニット

型式：RK-NP2LV・RK-NP4LV1・RK-NP8LV1 / RK-NP2LTV・RK-NP4LTV・RK-NP8LTV



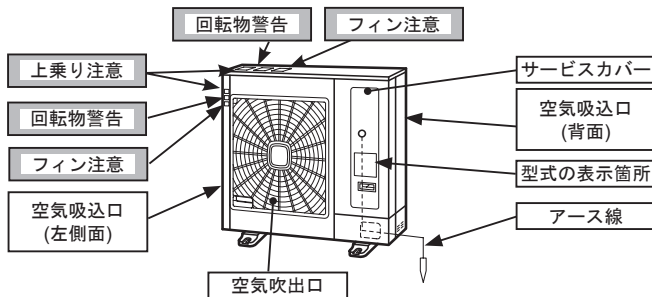
留意事項

- 操作パネル部は指で軽く押してください。ボールペンなどの先のとがったもので操作すると操作部の破損の原因になることがあります。
- 温湿度センサー部は、除湿機の運転制御に重要な精密部品です。運転状態がおかしくなったり故障の原因になりますので、絶対に水などをかけないでください。(お手入れの際は、温湿度センサー部に水などがつかないようにビニール袋で覆うなどして、特に注意してください。)

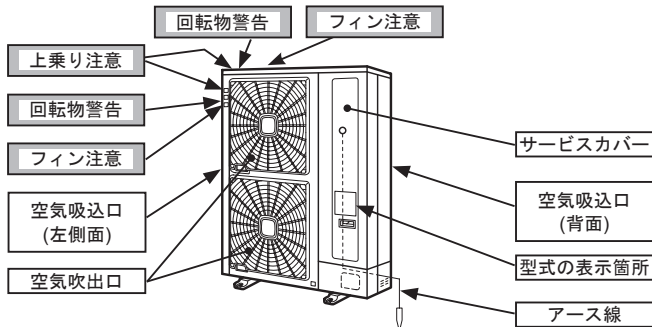
製品の型式の表示箇所	●  「型式の表示箇所」に示す位置付近に貼り付けています。
安全注意事項の表示箇所	● 上図中の  に示す位置に貼り付けています。



室外ユニット(冷却機能付機のみ)

型式：RCR-NP2TV・RCR-NP4TV



型式：RCR-NP8TV



- | | |
|-------------|---|
| 製品の型式の表示箇所 | ●  「型式の表示箇所」に示す位置付近に貼り付けています。 |
| 安全注意事項の表示箇所 | ● 上図中の  に示す位置に貼り付けています。 |

3. 上手にお使いいただくために

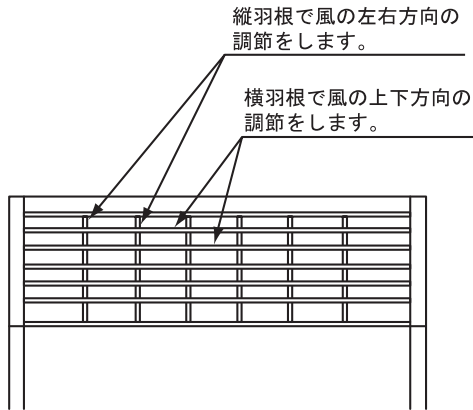
以下は、除湿機を効果的にお使いいただくためのポイントです。

3.1 効果的にお使いいただくには

- 運転中に窓および出入口を開けたままにしないでください。運転効率が悪くなり、室内ユニットの結露の原因になります。換気にも十分注意してください。
- 冷房中に発熱器具を使うと冷房効果が弱くなります。また、結露・露落下の原因にもなりますので、できるだけ使わないようにしてください。
- 除湿機を長期間使用しないときはブレーカーを切ってください。ブレーカーを入れたままにすると、運転していない期間にも待機電力分の料金が発生します。
- 窓にはカーテンやブラインドを取り付けると、直射日光の侵入を防ぎ、冷房効果が良くなります。
- 天井に熱い空気がこもる場合は、サーキュレーターを使用すると、快適性が向上します。詳しくはお買い上げの店またはメーカー指定のお客様ご相談窓口にご相談ください。
- 規定の風量、風速を確保し空気の吹出口、吸込口に障害物を置かないでください。建物の構造、物品の配置に注意してください。
- 室内ユニット・室外ユニットの吹出空気のショートサーキットがないように設置してください。室内ユニット・室外ユニットとも隣接するユニットなどの吹出風を直接吸い込まないようにしてください。

3.2 プレナムチャンバー (オプション) 取り付け時には

吹出空気が室内全体に行きわたるように、羽根を手で調節してください。また、吹出空気が直接お肌に当たらないよう、風の向きを調節してください。



留意事項

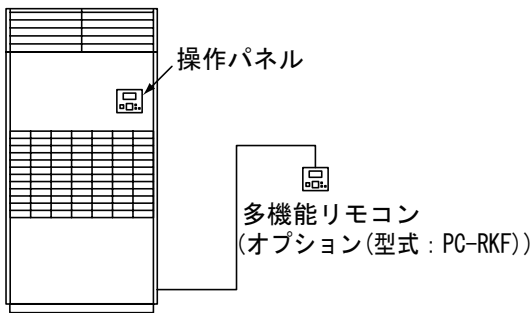
- 縦羽根は固定式になっていますので、左右方向の風向の調節は、初期設定した後再度しないでください。風向の調節を繰り返しますと、縦羽根が外れる場合があります。

4. 多機能リモコン (オプション) での操作について

除湿機本体の操作パネルの他に、オプションで多機能リモコンを取り付けた場合は、遠隔より操作できます。(「メイン」「サブ」の表示がされ、基本的に後押し優先になりますが、サブ側では一部機能が制限されます。)

操作方法は別冊の「除湿機用操作パネル取扱説明書」を参照してください。

設定にあたっては、お買い上げの店またはメーカー指定のご相談窓口にご相談ください。



5. 自動運転について

3分ガード	圧縮機保護のために、運転停止後、最低3分間は再運転しません。約3分後には自動的に再運転します。
低温運転防止	再熱運転または冷却運転時に、室内吸込空気温度が運転範囲を超える低温になると、自動的に送風運転に切り替わります。なお、室内吸込空気温度が運転範囲内に入ると、自動的に送風運転前の運転に戻ります。また、冷却運転時に室外吸込空気温度が運転範囲を超える低温になると、自動的に再熱運転に切り替わります。 (P.2ページ)
除霜運転	室内ユニット内部の着霜状態を検知し、自動的に除霜運転をします。除霜運転中は室内送風機が停止し、操作パネルの表示部に「除霜中」を表示します。

4. 多機能リモコン (オプション) での操作について

6. お手入れのしかた

除湿機をより長く安心してお使いいただくために、正しくお手入れをしてください。

警告

お手入れの際は、必ず除湿機の元電源を切ってから作業してください。感電や傷害の原因になります。

お手入れの際、足場はしっかりしたものを使用してください。転倒や傷害の原因になります。

注意

空気吸込グリル・エアフィルターの取り付け・取り外し時は手でしっかり保持してください。落下や傷害の原因になることがあります。

エアフィルターは必ず取り付けてください。熱交換器の目詰まりおよびドレン水の詰まりによる水漏れの原因になることがあります。

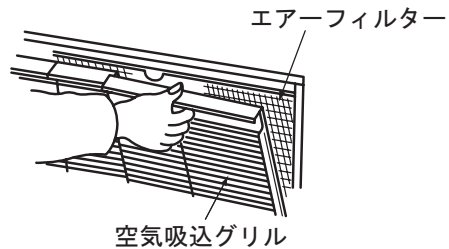
6.1 日常のお手入れ

(1) エアフィルターの掃除のしかた

使用環境にもよりますが、2週間に1回程度はエアフィルターの掃除をしてください。

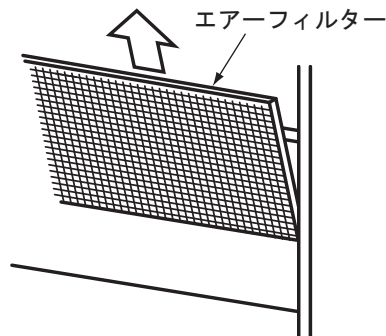
1 空気吸込グリルを開けます。

- 1 空気吸込グリルに手をかけ、手前に引きます。



2 エアフィルターを取り出します。

- 1 エアフィルターを持って斜め上に引き出してください。



3 エアフィルターを掃除します。

- エアフィルターの汚れは電気掃除機で取り除くか、水および中性洗剤で洗い流してください。



- エアフィルターは日陰で自然乾燥させてください。



留意事項

- 直火・ドライヤー・ヒーターなどで乾かさないでください。エアフィルターの変形の原因になることがあります。

6. お手入れのしかた

4 エアークフィルタを取り付けます。


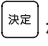
- 1 エアークフィルタが乾いたら、必ず元どおりに正しく入れてください。

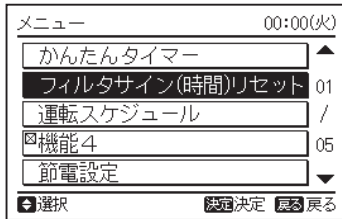
5 空気吸込グリルを閉めます。

留意事項

- エアークフィルタを取り付けてください。外したまま運転すると故障の原因になることがあります。

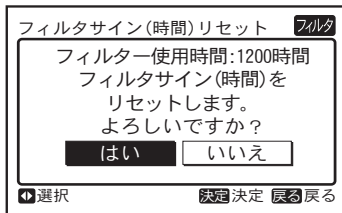
6 フィルタサインをリセットします。 (機能を設定した場合に限ります。)

- 1  ボタンを押します。
- 2 メニュー画面で **フィルタサイン(時間)リセット** を選択して、 ボタンを押します。

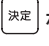


→ フィルタサイン(時間)リセット確認画面を表示します。

- 3 **はい** を選択して、 ボタンを押します。



→ フィルタサイン(時間)リセット終了画面を表示します。

- 4  ボタンを押します。

→ 運転操作画面に戻ります。

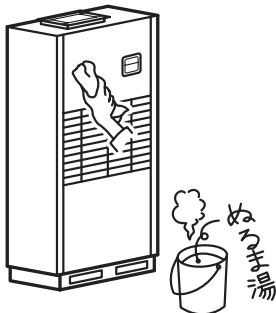
△注意

保守点検を実施してください。特に室外ユニットについては台風の接近時などには外板パネルのねじのゆるみがないかなどチェックしてください。強風で外板パネルなどが外れて吹き飛ばされると大変危険です。また、積雪地方で防雪フード(現地調達品)を取り付けている場合は、防雪フードの取り付け部についても同様のチェックをしてください。



(2) 空気吸込グリル・外板のお手入れ

- 1 ぬるま湯を含ませた柔らかい布を固く絞って拭きます。



空気吸込グリルは取り外して掃除することができます。

留意事項

- 空気吸込グリル・外板のお手入れには柔らかい布を使ってください。ベンジン・シンナー・洗剤(界面活性剤入り)などを使うと変色・変形・塗装はがれおよび傷の原因になることがあります。

△警告

除湿機に直接水をかけたり、水を使って洗ったりしないでください。ショートや感電の原因になります。



△注意

お手入れの際は、安全のため手袋などをしてください。ケガの原因になることがあります。



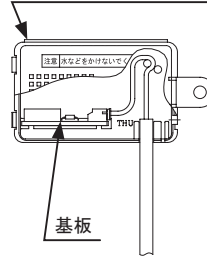
掃除のときは、熱交換器フィンに直接手を触れないでください。ケガの原因になることがあります。



(3) 温湿度センサーの点検

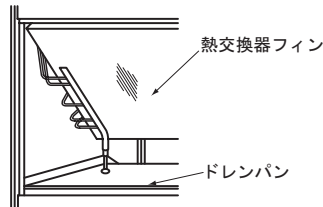
- 1 空気吸込グリルを取り外して、温湿度センサーを点検してください。
温湿度センサーケースおよびケース内部の基板に汚れの付着や腐食が無いことを確認してください。(基板は温湿度センサーケースを開き確認してください)
汚れの付着や腐食がある場合、正しい温湿度が検知できません。良好な状態でお使いいただくため、定期点検、および必要により部品交換をしてください。

温湿度センサーケース



(4) ドレンパンのお手入れ

- 1 1カ月に1度程度点検し、ドレンパンが汚れているときはごみを布でふき取ってください。最後に、ドレン配管からスムーズに排水されるかご確認ください。



留意事項

- ドレンパンにごみなどがたまりまると、排水口がふさがって水が機械の外に出ることがあります。

6.2 長期間ご使用にならないとき

(1) 長期間ご使用にならないとき

- エアークフィルタ・空気吸込グリル・ドレンパンを掃除してください。
- 外板の汚れを拭き取り、空気吸込グリルを取り付けてください。
- 4～5時間送風運転をし、除湿機内部を乾燥させてください。

(2) 再びご使用を始めるとき

- 空気吸込グリルおよび空気吹出口の障害物を取り除いてください。
- エアークフィルタが詰まっていないことを確認してください。

7.故障かなと思ったら

除湿機の使用中に故障かなと思ったら、以下の例を参照して対策してください。

7.1 こんなときは故障ではありません

症状	原因
運転が止まる	電磁波などの影響で、装置保護のためにマイコンが作動したためです。ブレーカーを切り、運転操作を初めからやり直せば元に戻ります。
白い煙が出る	一定期間停止していた後の運転開始のとき。
霧が出る	飲食店、厨房などで使用している場合。
においが出る	運転中、室内ユニットから吹き出す風がくさい。
音が出る	運転の始めや運転の終わりのときに「ドン」という音が出る。
露がつく	グリルやキャビネットに結露または露が落下する。
風が出ない	運転中に送風運転だけが止まる。
水蒸気が出る	除霜運転に切り変わったときに、室内ユニットから水蒸気が出る。
湿度の設定ができない	連続、30～80% RHの範囲で湿度設定ができないことがある。

7.2 修理を依頼される前にお調べください

修理を依頼される前に下表をお調べください。

症状	調べるところ	運転を再開するとき
運転しない	除湿機のブレーカーは入っていますか。	除湿機のブレーカーを入れてください。
	ブレーカーのヒューズやブレーカーが切れていませんか。	ヒューズの交換または、ブレーカーを入れてください。 再発する場合は、お買い上げの店またはメーカー指定のお客様ご相談窓口へご相談ください。
運転するがすぐ止まる	室外ユニットの空気吸込口や空気吹出口が紙やビニール・洗たく物などでふさがれていませんか。(冷却機能付機のみ)	空気吸込口や空気吹出口をふさいでいる物を取り除いてください。
	室内ユニットの空気吸込口や空気吹出口の近くに風の妨げになるものはありませんか。	風の流れの妨げになっている物を取り除いてください。
吹出空気そのまま空気吸込口に吸い込まれていませんか。		
よく冷えない、よく除湿されない	運転モードは適正ですか。(冷却機能付機のみ)	送風になっている場合は、「自動除湿」「再熱除湿」「冷却除湿」に切り換えてください。
	設定温度または設定湿度は適正ですか。	設定温度または設定湿度は適正ですか。 設定温度または設定湿度は適正ですか。
	風の吹出方向は適正ですか。	吹出方向を変えてみてください。 (P5ページ)
	エアフィルターが目詰まりしていませんか。	エアフィルターを掃除してください。 (P5ページ)
	部屋の窓や戸が開いていませんか。	窓や戸を閉めてください。
	室内ユニットまたは室外ユニットの空気吸込口や空気吹出口のまわりに障害物はありませんか。	障害物を取り除いてください。

7.3 次の場合はお買い上げの店へご連絡ください

- 「7.2 修理を依頼される前にお調べください」の点をお調べいたいても調子がよくないとき、また、それ以外の症状があるときは使用を中止して、お買い上げの店またはメーカー指定のお客様ご相談窓口にご連絡ください。

警告 プレーカーを

異常時(こげ臭いなど)は、運転を停止して、ただちブレーカーをに切ってください。
異常のまま運転を続けると故障・感電・火災などの原因になります。
お買い上げの店またはメーカー指定のお客様ご相談窓口にご連絡ください。

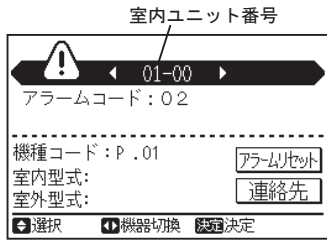


症状	調べるところ
ヒューズ・ブレーカー・漏電遮断器などの安全装置がたびたび作動する、または運転スイッチの作動が不確実。	電源を遮断してください。
除湿機から水が漏れる。	運転を停止してください。

8. 製品の種類

(1) アラームの表示

下記の液晶の内容を確認して、お買い上げの店またはメーカー指定のお客様ご相談窓口にご連絡ください。



- 運転ランプ(赤色)が点滅します。
- 液晶に室内ユニット番号・アラームコード・機種コード・据付台数を表示します。
(型式は対応機種のと時のみ表示します。)
- 操作パネルが複数台の室内ユニットと接続している場合は、◀▶ ボタンで表示する室内ユニットを切り換えます。

(2) 下記をお買い上げの店にご連絡ください

- 型式 - 型式の表示箇所は (P.4 ページ)
- 故障の症状 - できるだけ詳しく
- アラームコード

8. 製品の種類

(1) 室内ユニット

項目	型式	RK-NP2LV	RK-NP4LV1	RK-NP8LV1
種	機能	再熱専用型		
類	ユニット構成	一体式		
	凝縮器の冷却方式	空冷式		
	送風方式	ダクト型		
	電源	三相200V 50/60Hz		
	冷媒の種類	HFC(R410A)		
	圧縮機定格出力(kW)	1.3	2.5	5.8

項目	型式	RK-NP2LTV	RK-NP4LTV	RK-NP8LTV
種	機能	再熱冷却兼用型		
類	ユニット構成	分離式		
	凝縮器の冷却方式	空冷式		
	送風方式	ダクト型		
	電源	三相200V 50/60Hz		
	冷媒の種類	HFC(R410A)		
	圧縮機定格出力(kW)	1.3	2.5	5.8

(2) 室外ユニット (冷却機能付機のみ)

項目	型式	RCR-NP2TV	RCR-NP4TV	RCR-NP8TV
種	機能	冷却型		
類	ユニット構成	分離式		
	凝縮器の冷却方式	空冷式		
	送風方式	直接吹出型		
	電源	単相200V 50/60Hz (室内ユニットからの渡り方式)		

9. 保証とアフターサービスについて

9.1 保証について

【保証期間は試運転完了日から起算して1年間です。】
この製品には保証書が付属しています。

- 保証書はお買い上げの店で所定事項を記入してお渡ししますので、記載内容をご確認のうえ、大切に保存してください。
- 保証期間中に万一、故障したときは、お買い上げの店または指定のサービス店にご連絡ください。
保証書記載事項に基づいて1年間は無償修理いたします。
[保証期間経過後の修理は有償になります。]
保証期間中でも有償になることがありますので、保証書をよくお読みください。
なお、除湿機の故障に起因した営業補償などの二次補償はいたしません。
- 良好な状態で除湿機をお使いいただくため、お客様の行う日常点検(フィルター清掃など)以外に専門技術者による定期的な保守点検を実施してください。
- 標準的な保守点検の、「点検周期」および定期点検に伴う「保全周期」[主要部品の交換・修理実施周期]は次表を目安にされると便利です。(本表は主要部品を示します。詳細は保守契約に基づいて確認してください。)
- なお、保守点検は契約会社によって若干内容の違いがありますので、契約時によくお確かめください。

表1の保全周期および表2の交換周期は保証期間を示すものではありません。

ご使用条件	(1)頻繁な発停の無い、通常のご使用状態であること。 (2)製品稼働時間は10時間/日、2,500時間/年と仮定します。
-------	---

表1 主要部品の「点検周期」および「保全周期」の一覧

主要部品名	点検周期	保全周期 【交換または修理】
圧縮機	1年	20,000時間
モーター (ファンなど)		20,000時間
バルブ(電磁弁など)		20,000時間
プリント基板類		25,000時間
熱交換器		5年
電子膨張弁		20,000時間
センサー(注4) (サーミスターなど)		5年
ドレンパン(注2)		8年
操作スイッチ・スイッチ類		25,000時間
ベアリング (高静圧改造のみ)		15,000時間

- (注)1. この保全周期は、製品を長く安心してご使用いただくために、保全行為が生じるまでの目安時間を示していますので、適切な保全計画(保守点検費用の予算化など)のためにお役立てください。
2. 建築物衛生法(旧ビル管理法)の対象となる建物にご使用の場合は、定期的な点検が必要になります。
3. 運転状況によっては点検周期および保全周期が異なります。例えば下記の場所でご使用される場合には、「保全周期」および「交換周期」の短縮を考慮する必要があります。
- 温度・湿度の高い場所、またはその変化の激しい場所
 - 電源(電圧・周波数・波形歪みなど)や負荷変動が大きい場所
 - 振動・衝撃が多い場所
 - 塵埃・塩分・亜硫酸ガス・硫化水素などの有害ガス・オイルミストなど良くない環境でご使用される場合
 - 頻繁な発停のある場合や運転時間が長い場合。(24時間運転など)
4. 温湿度センサーは、腐食環境下などでご使用されると保全周期よりも大幅に短い周期で交換が必要になる場合がありますので、使用環境に応じてあらかじめ部品を調達いただくなど保全計画時にご確認ください。

9. 保証とアフターサービスについて

表2 消耗部品の「交換周期」の一覧

消耗部品名	点検周期	交換周期
ロングライフフィルター	1年	5年
高性能フィルター		1年
ファンベルト (高静圧改造のみ)		5,000時間
ヒューズ		5年
平滑コンデンサー		10年

(注) この交換周期は、製品を長く安心してご使用いただくために、交換行為が生じるまでの目安時間を示していますので、適切な保全計画（部品交換費用の予算化など）のためにお役立てください。

- 故障の発生は、定期点検実施の場合でも、予期できない突発的偶発故障が発生する場合があります。
この場合、保証期間外での故障修理は有償になります。
- 補修用性能部品の保有期間について
この除湿機の補修用性能部品の保有期間は、製造打ち切り後9年です。
補修用性能部品とは、その製品の機能を維持するために必要な部品です。
当社は補修用性能部品を調達したうえ、修理によって機能を維持できるときは、お客様のご要望により有償修理いたします。

9.2 「フロン排出抑制法」に基づく 冷凍空調機器の点検について

冷媒フロン類を適切に管理していただくために、すべての機器においてお客様ご自身による簡易点検が義務づけられています。さらに管理する機器の圧縮機定格出力によっては有資格者による定期点検（有償）も義務づけられています。

対象機器		点検頻度	点検内容
簡易点検	すべての機器		3ヵ月に1回以上 ＜お客様(=所有者様)にて実施＞ 目視確認による、機器の異音・異常振動、外観の損傷・腐食・錆び・油にじみ、熱交換器の霜付、他詳細は一般社団法人 日本冷凍空調設備工業連合会のホームページをご参照ください。 http://www.jarac.or.jp/
	定期点検	空調機器 圧縮機 定格出力 50kW以上 7.5kW以上 50kW未満	1年に1回以上 3年に1回以上 1年に1回以上 ＜有資格者が実施＞ ①目視確認法 ②間接法：機器の運転状況記録などから判断 ③直接法：発泡液による確認 注) 蛍光剤使用による確認は、機器に不具合を生じる可能性があるため、当社は使用を了承していません。
定期点検	冷凍・冷蔵機器 圧縮機 定格出力 7.5kW以上	1年に1回以上	

9.3 アフターサービスご契約のおすすめ

- 除湿機をいつも最良の状態でもって運転するためには、一定の基準で点検し、また運転の程度に応じて部品の調整・補修および交換をする必要があります。
- 当社指定のサービス店と保守契約（有償）いただければ、日立除湿機専門のサービスパーソンがお客様に代わって点検をします。万一の故障のときも早期に発見し、適切に処置をすることができます。

9.4 移設および廃棄・整備について

- 転居などで除湿機を移動再設置する場合は専門の技術が必要ですので、お買い上げの店またはメーカー指定のお客様ご相談窓口にご相談ください。
- 除湿機を廃棄・整備されるときは、冷媒の回収などが必要ですのでお買い上げの店またはメーカー指定のお客様ご相談窓口にご相談ください。
- この除湿機はフロン排出抑制法の第一種特定製品です。
 - フロン類をみだりに大気中に放出することは禁じられています。
 - この製品を廃棄・整備する場合には、フロン類の回収が必要です。
 - 冷媒が未回収の機器を引き渡してはいけません。
 - この製品にはGWP値(地球温暖化係数)2090のフロン類が封入されています。フロン類の種類および数量は、製品に貼り付けの仕様銘板・注意銘板に記載されています。

- 廃棄・整備するときは、都道府県に登録された第一種フロン類充填回収業者にフロン類の回収を依頼してください。このときフロン類の回収処理費用を機器廃棄者に負担いただくことになっています。



Memo

Memo

お客様メモ

後日のために記入してお客様にお渡しください。お客様がサービスを依頼されるときに、お役に立ちます。

お買い上げ店名

電話 () -

お買い上げ年月日 年 月 日

販売元：日立グローバルライフソリューションズ株式会社

〒105-8410 東京都港区西新橋二丁目15番12号

製造元：日立ジョンソンコントロールズ空調株式会社

〒105-0022 東京都港区海岸一丁目16番1号(ニューピア竹芝サウスタワー)

機種	型式		
<input type="checkbox"/> 再熱専用機	<input type="checkbox"/> RK-NP2LV	<input type="checkbox"/> RK-NP4LV1	<input type="checkbox"/> RK-NP8LV1
<input type="checkbox"/> 冷却機能付機	<input type="checkbox"/> RK-NP2LTV+RCR-NP2TV	<input type="checkbox"/> RK-NP4LTV+RCR-NP4TV	<input type="checkbox"/> RK-NP8LTV+RCR-NP8TV

お願い：この書類は次の工事をされる方へ必ず引き継いでお客様に保管していただいでください。

(搬入据付工事) → (冷媒配管工事) → (電気配線工事) → (冷媒封入) → (試運転) → (お客様)

- ペアリモコンについてはペアリモコンに付属の据付点検要領書を参照してください。
- オプションについては各オプションに付属の取付要領書を参照してください。

重要事項

- 日立ジョンソンコントロールズ空調は、製品改良のため、製品の仕様を予告なく変更する場合があります。
- 日立ジョンソンコントロールズ空調は、潜在的な危険を伴うあらゆる可能性を予期することはできません。
- 本据付点検要領書は、この除湿機についての一般的な説明と情報を提供しています。
- 日立ジョンソンコントロールズ空調の書面による同意なしに、お客様が行った改造に起因する不具合には、日立ジョンソンコントロールズ空調は責任を負いません。
- 除湿機を据え付ける前にこの据付点検要領書をよくお読みのうえ、除湿機を正しく据え付けてください。
- 据付工事者およびシステム管理者は、法規に従い冷媒漏れに対する安全性を確保してください。
- ご不明な点がございましたら、お買い上げの店またはメーカー指定のお客様ご相談窓口にお問い合わせください。
- 本据付点検要領書は空調設備の部品の一部とみなされます。必ず保管をしてください。
- この除湿機は、以下の温度での使用を目的で設計されています。この範囲内で除湿機を運転してください。

条件 区分	室内ユニット吸込空気温度 (室内温度ではありません)	室外ユニット吸込空気温度
再熱運転	1°C以上45°C以下(乾球)	
冷却運転	5°C以上45°C以下(乾球)	-5°C以上43°C以下(乾球)

(注) 1. 上記範囲外の場合は送風運転に切り換わる場合があります。

2. 室内ユニット吸込空気温度が約15°C以下になると、室内ユニットに着霜することがあります。

(着霜すると自動的に除霜運転をします。) この場合、除霜運転と除湿運転を交互に行うため、除湿運転時間が減少し、除湿量が低下しますのでご使用に際し注意してください。

3. 冷却運転時、室外温度が室内温度より低い場合は、外気を取り入れると効果的に運転できます。

4. 湿度センサー本体の誤差は、相対湿度45%時で±5%、ON/OFFのディファレンシャルは5~8%あります。さらに、除湿機本体への組み込み具合などを含めると精密な湿度制御は難しいので、湿度設定値は一応の目安程度とお考えください。

- 本据付点検要領書は、空調設備の部品の一部とみなされます。必ず保管をしてください。

製品到着時の確認

- 本製品を受け取り後、輸送中の損傷がユニットにないことを点検してください。もし、何らかの損傷があった場合は、直ちに運送会社に連絡してください。
- 製品型式が、購入注文どおりであることを確認してください。

もくじ

重要事項	1	6. 配管工事	9
製品到着時の確認	1	6.1 共通事項	9
1. 安全のために必ずお守りください	2	6.2 新設配管の選定	10
1.1 据え付けについて	2	6.3 配管接続作業	10
1.2 電気工事について	2	6.4 冷媒配管工事	12
1.3 万一のガス漏れ時における室内の 冷媒ガス濃度について	3	6.5 ドレン配管工事	14
2. 据え付けの前に	3	7. 電気配線工事	15
2.1 本製品について	3	7.1 電源配線	15
2.2 搬入について	4	7.2 配線接続位置	15
2.3 付属品・現地調達品の確認	5	7.3 配線接続口	16
3. 据付場所の確認	5	7.4 ディップスイッチの設定について	17
4. 室内ユニットの据え付けについて	5	7.5 ペアリモコンとの接続について	18
4.1 据付場所	5	7.6 複数台接続について	18
4.2 工事要領	6	8. 試運転・引き渡し	19
4.3 ダクト工事	6	8.1 試運転の前に	19
5. 室外ユニットの据え付けについて	7	8.2 操作パネルの設定について(室内ユニット)	19
5.1 据付場所	7	8.3 Vベルトの点検(高静圧改造の場合) (RK-NP4L(T)V・RK-NP8L(T)Vのみ)	21
5.2 据付所要スペース	8	8.4 試運転	21
5.3 据付工事	9	8.5 アラーム(異常)コードおよび原因表	22
		別紙 ドレン配管位置	23
		別紙 配線例および配線容量表	24

1.安全のために 必ずお守りください

- 据付工事の前にこの「安全のために必ずお守りください」をよくお読みのうえ、据え付けてください。
 - ここに示した注意事項は「**警告**」「**注意**」に区分していますが、誤った据え付けをした時に、死亡や重傷などの重大な結果に結び付く可能性が大きいものを特に「**警告**」の欄にまとめて掲載しています。また、「**注意**」の欄に掲載した事項も、状況によっては重大な結果に結び付く可能性があります。いずれも安全に関する重要な内容を掲載していますので、必ずお守りください。
 - 据付工事完了後、試運転を行い、異常がないことを確認するとともに、取扱説明書によってお客様にご使用方法、お手入れの方法を説明してください。また、この据付点検要領書は取扱説明書とともにお客様で保管いただくように依頼してください。
- なお、製品がお客様のご要求により特別な仕様となっている場合には、標準製品との違いを取扱説明書などを使用して十分説明してください。
- この製品は国内一般空調用です。食品・動植物・精密機器・美術品の保存など特殊用途には使わないでください。

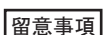
<記号の意味>



取り扱いを誤ると、使用者が死亡または重傷を負う可能性が想定できる場合を示します。



取り扱いを誤ると、使用者が傷害を負う可能性および物的損害の発生が想定できる場合を示します。



警告・注意以外の注記事項を示します。



強制事項を示します。特定しない一般的な使用者の行為を指示する表示です。



禁止事項を示します。



強制事項を示します。必ずアース線を接続するように指示する表示です。

1.1 据え付けについて

警告

据付工事はこの据付点検要領書に従って確実に行ってください。この据付点検要領書の記載と異なる据付工事をして、据え付けに不備があると、水漏れ・感電・火災・ユニットの落下や転倒によるケガの原因になります。	!
据え付けはユニットの質量に十分耐える場所に確実に行ってください。強度不足や取り付けが不完全な場合は、ユニットの落下や転倒によるケガの原因になります。	!
可燃性ガスの発生や流入などのおそれがある場所には据え付けしないでください。発火や火災の原因になります。	!
小部屋へ据え付ける場合は万一、冷媒が漏れても限界濃度を超えないように対策してください。限界濃度を超えない対策については、販売店と相談してください。万一、冷媒が室内に漏れた場合、その濃度が許容値を超えるような小部屋では窒息などの原因になりますので、許容値を超えない対策が必要です。詳細は高圧ガス保安協会冷凍空調装置の施設基準(KHKS 0302)をご覧ください。	!
冷媒を取り扱う場合には、必ず革手袋を着用してください。万一、冷媒が直接手などに掛かると凍傷を負う原因になります。	!
ユニットの上に乗ったり、物を載せたりしないでください。落下によるケガの原因になります。	!
本機は不燃性の冷媒 R410A 専用機です。据え付け・修理・移設の際に、冷媒 R410A 以外の物質を混入させないでください。他の冷媒・空気・酸素・プロパン・アルコールなどの可燃性物質が混入すると爆発・火災・ケガの原因になります。	!
気密試験および配管ろう付け時のガスブローには、必ず窒素ガスを使用してください。誤って酸素ガス・アセチレンガス・フルオロカーボンなどのガスを使用すると、爆発および中毒の原因になります。	!
配管ろう付け時のガスブローには必ず減圧弁を使用してガス圧を 0.02MPa 程度に調整してください。ガス圧が高すぎると、爆発の原因になります。	!
ろう付け作業前には必ず周囲の可燃物を排除してから、ろう付け作業を実施してください。火災の原因になります。	!
既設冷媒配管内の洗浄について	
(1) 洗浄には、不燃性・非毒性の洗浄液を使用してください。可燃性の洗浄液を使用すると爆発や火災の原因になります。	!
(2) 密閉した場所での作業は、酸欠のおそれがありますので、十分な換気しながら実施してください。また、洗浄液は、火気に触れるなど高温状態となりますと、有毒ガスが発生する原因になります。	!
(3) 洗浄液は、洗浄後必ず回収してください。フロン類をみだりに大気中に放出することは法律により禁じられています。	!
室内ユニットドレン配管は、腐食性ガスなどの発生する排水溝に直接入れないでください。室内に有毒ガスが流入し、中毒などの原因になります。	!
油・粉末・蒸気・有機溶剤・腐食性ガス(アンモニア・硫黄化合物・酸など)の多いところや、酸性やアルカリ性の溶液などを頻繁に使うところで使用しないでください。腐食による冷媒漏れ・感電・著しい性能の低下・故障の原因になります。	!

警告

圧カスイッチなどの保護装置を改造(短絡など)しないでください。改造して運転を行った場合、発煙・火災・破裂の原因になります。	!
据え付けの際は、圧縮機を運転する前に、確実に冷媒配管を取り付けてください。修理・移設・廃棄の際は、圧縮機を停止してから冷媒配管を取り外してください。冷媒配管が取り付けられておらず、阻止弁が開放状態で圧縮機を運転すると空気などを吸引し、冷凍サイクル内が異常高圧となり爆発・火災・ケガなどの原因になります。	!
室内ユニットの冷媒配管接続口にある阻止弁は冷媒配管接続前には開閉しないでください。一旦開きますと阻止弁と接続口の間に高圧の冷媒が入り、接続口のフレアナットなどを取り外した際に高圧の冷媒ガスが吹き出し、フレアナットなどを吹き飛ばし危険です。また、接続口のフレアナットなどを外す際には前の工程で接続口と阻止弁の間に高圧の冷媒がないか十分チェックしてください。	!
室外ユニットの塞ぎ配管を取り外す際は、塞ぎ配管は内部のガスを抜いてから取り外してください。内部にガスが残ったままの状態ではろう材を溶かすと、配管が吹き飛ばされ、ケガの原因になります。	!
冷媒漏れチェックは確実に行ってください。冷媒は不燃性・非毒性・無臭性の安全冷媒(フルオロカーボン)を使用していますが、万一、フルオロカーボンが漏れて火気に触れると有毒ガスが発生する原因になります。また、フルオロカーボンは空気より比重が重いので、床面付近をおおい、酸素欠乏の原因になります。	!

注意

本室内ユニットは塵埃の少ない屋内専用です。防塵・防水構造ではありませんので屋内に設置してください。屋内設置が守られない場合は重大な事故の原因になることがあります。	!
ドレン配管やエマーゼンシードレン配管は確実に排水するように、配管してください。不確実な場合は屋内に浸水し、家財などを濡らす原因になることがあります。	!
フォークリフトのツメ先端が反対面から出ていることを確認してください。室内ユニットベースの破損や転倒の原因になることがあります。	!
フォークリフトに当て布やダンボールを当てて製品を保護してください。室内ユニットの塗装に傷がつくと、防錆効果が失われ、錆の発生する原因になることがあります。	!
据付床面は水平で平坦な場所としてください。また、床面に据え付ける際、室内ユニットの水平を出して据え付けてください。水平でないドレン水の流れが悪くなり、ドレンパンからオーバーフローする原因になることがあります。	!
複数台の除湿機を共通ダクトで施工することはできなからぎ避けてください。やむを得ず複数台の除湿機を共通ダクトで施工する場合は、送風機を連動させて運転するようにしてください。1台でも送風機が停止していますと除湿効果が悪くなり、最悪の場合、圧縮機が故障する原因になることがあります。	!
カバー・パネルの開閉、フィルターを取り付けおよび取り外し時は、手でしっかり保持してください。落下や傷害の原因になることがあります。	!
フレアナットを締めすぎないでください。フレアナットを締めすぎると経年でフレアナットが割れ、冷媒漏れが発生する原因になることがあります。規定のトルクで締め付けを行ってください。	!
人力による製品の運搬は、一人で行わないでください。重量物を一人で扱うとケガの原因になることがあります。製品によってはPPバンドによる梱包を行っていますが、危険ですので運搬の手段に使用しないでください。	!
熱交換器フィン表面に素手で触れないでください。切傷する原因になることがあります。	!
1時間経過後でもゲージ圧力が-0.1MPaに低下しない場合は、漏れ箇所があるか配管内に水分が入っていますので、まず漏れ箇所がない事を確認した後、更に1時間以上真空引きを継続して再度ご確認ください。配管内に水分が残っていると圧縮機故障の原因になることがあります。	!
室内ユニットに封入済みの冷媒をエアパージには絶対に使用しないでください。冷媒不足で故障の原因になることがあります。	!

1.2 電気工事について

警告

電気工事をするには資格が必要です。資格のあるお店に依頼してください。ご自分で電気工事をされ不備があると、感電や火災の原因になります。	!
正しい容量のヒューズ以外は使用しないでください。大きなヒューズや針金などを使用すると発熱の原因になります。	!
アースの接続はD種接地工事により電気工事士の方が行ってください。室内外ユニットのアースを取り付けないと、感電など思わぬ事故につながります。アース線はガス管・水道管・避雷針・電話のアース線などに接続しないでください。アースが不完全な場合は、感電の原因になります。	!
電気工事は「電気設備に関する技術基準」「内線規程(JEAC 8001)(最新のもの)」およびこの据付点検要領書に従って施工し、必ず専用回路を使用してください。電源回路容量不足や施工不備があると、感電や火災の原因になります。	!
室内外ユニット間、室内ユニット〜リモコン間の配線は所定のケーブルを使用してください。ケーブルの誤選定は感電や火災の原因になります。	!
配線の端子は規定のトルクにて確実に締め付けてください。端子の締め付けが不完全な場合は、端子接続部の発熱・火災・感電の原因になります。	!
端子接続部にケーブルの外力が伝わらないようにケーブルを確実に固定してください。固定が不完全な場合は、発熱や火災の原因になります。	!
漏電遮断器を必ず設置してください。法規(電気設備に関する技術基準を定める省令)により設置が定められています。設置しないと地絡により火災や感電の原因になります。	!

警告

- 電気配線作業や点検などでサービスカバーを開けるときには元電源を完全に遮断してから行ってください。
感電の原因となります。また、遠隔操作や停電自動復帰運転により運転スイッチを押さなくても運転することがあるため、電源を遮断せずにカバーを開けていた場合は、ファンの回転などによりケガの原因になります。
- 現地配線施工時は、ネズミなどの小動物に現地配線がかじられることのないよう配慮し施工してください。配線をかじられると火災の原因になります。
- サービスカバーを取り付ける際は、電気配線がかみ込まないように注意してください。感電や火災の原因になります。
- サービスコネクタを取り扱う際には、必ず電源を遮断してから行ってください。感電の原因になります。
- 端子台への配線接続後は、必ずコードクランプで結束してください。また、配線は配線通し口内に確実に収納してください。実行しないと配線噛み込みにより発火事故の原因になります。
- プリント基板のスイッチを操作する場合は、他の電気品に絶対触れないでください。感電の原因になります。
- 残留電圧は感電の原因になります。
■電気部品の点検を始める前に、必ずすべての電源を遮断してください。
■電源遮断後は必ず放電していることを確認してください。

注意

除湿機の電源を、大量の電力を使用する機器（リフト・コンテナクレーン・電鉄用整流器・インバーター電源装置・アーク炉・電気炉・大型の誘導電動機・大型の開閉器など）と同一の電源トランスから配電する場合や大量の電力を使用する機器の電源線と除湿機の電源線同士が近接している場合は、機器の消費電力の急激な変動や、開閉器の作動により、極稀に除湿機の電源線に誘導サージ電圧が発生し、除湿機が正常に運転されない場合が発生する原因になることがあります。事前に現地での電源状況を把握され、当該のおそれのある場合は、除湿機に接続する電源線へのサージの重量を防止（電源線の接続元の変更・配線引回し方法の見直し・サージ抑制機器の取り付けなど）してください。

冷媒漏えいに関する注意事項

除湿機を据え付ける部屋は、万一、ガス漏れが発生しても、冷媒ガスの濃度は限界濃度を超えないようにする必要があります。限界濃度の算出は次式によります。

$$\frac{1 \text{ サイクル当たり の全冷媒封入量(kg)}}{\text{本製品を据え付ける部屋の室内容積(m}^3\text{)}} \leq \text{限界濃度(kg/m}^3\text{)}$$

冷媒R410Aの場合 0.42kg/m³

1.3 万一のガス漏れ時における室内の冷媒ガス濃度について

警告

冷媒漏れチェックは確実に行ってください。冷媒は不燃性・非毒性・無臭性の安全冷媒（フルオロカーボン）を使用していますが、万一、フルオロカーボンが漏れて火気に触れると有毒ガスが発生する原因になります。また、フルオロカーボンは空気より比重が重いので、床面付近をおおい、酸素欠乏の原因になります。

□はチェック用です。点検を完了したのからチェックマーク□を入れてください。各工事完了後、工事責任者サイン欄にサインをしてください。

2. 据え付けの前に

工事責任者サイン

警告

- 据付工事はこの据付点検要領書に従って確実に行ってください。この据付点検要領書の記載と異なる据付工事をして、据え付けに不備があると、水漏れ・感電・火災・ユニットの落下や転倒によるケガの原因になります。
- ユニットの上に乗ったり、物を載せたりしないでください。落下によるケガの原因になります。

2.1 本製品について

この除湿機はオゾン層を破壊しないHFC系冷媒(R410A)を採用しています。

- 1) 冷媒R410Aは従来の冷媒に比べ圧力が約1.4倍高くなり、水分・酸化皮膜・油脂などの不純物の影響を受けやすくなります。また、冷媒R410Aの採用に伴い冷凍機油も変更しており、据付工事のときに水分・ゴミ・従来の冷媒や冷凍機油などが冷凍サイクル内に混入しないよう行ってください。不純物が膨張弁などの部品にかみ込み、運転ができなくなることがあります。
- 2) 冷媒や冷凍機油の混入を防ぐため、本体チャージ口や据付ツールの接続部分のサイズを従来冷媒用と違えており、下記の冷媒R410A用専用ツールが必要です
○：従来品（冷媒 R22）と互換性有
■：冷媒 R410A 専用（冷媒 R22 と互換性無し）
●：冷媒 R407C 専用（冷媒 R22 用と互換性無し）

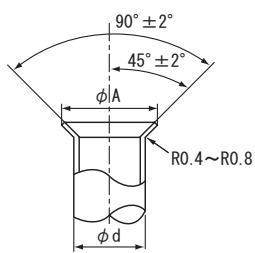
計測器・工具	従来品 (冷媒R22) との互換性		互換性のない理由および留意点 (◎印 実作業時特に厳守)	用途
	冷媒 R407C	冷媒 R410A		
パイプカッター	○	○		冷媒配管切断バリ取り
フレア工具	○	○■	■冷媒R410Aは耐圧を高く保つ必要があり、フレア開口部を大きく加工します。従来品を流用するときは、“出し代調整用ゲージ”で出し代を管理して使用してください。1/2H材の場合、フレア加工はできません。(冷媒R410A専用フレア工具(出し代調整ゲージ不必要)は冷媒R407Cにもそのまま使用可能)	冷媒配管のフレア加工
出し代調整用銅管ゲージ	- (不要)	■		フレア加工時の銅管突き出し寸法の管理
パイプベンダー	○	○	■1/2H材の場合、配管曲げ加工はできません。曲がり部にはエルボを使用してろう付け接続を行ってください。	冷媒配管の曲げ加工
拡張工具	○	○	■1/2H材の場合、拡張加工はできません。配管接続部にはソケットを使用してろう付け接続を行ってください。	冷媒配管の拡張
トルクレンチ	○	■ ○	■冷媒R410Aでφ12.7、φ15.88はスパナ寸法が2mmアップとなり、従来品は使用できません。 ○φ6.35、φ9.52、φ19.05は従来品を使用できます。	フレアナットの接続
溶接器	○	○	■ろう付けの正しい作業遵守(火炎調整・加熱方法・ろう材差し方)をしてください。	冷媒配管のろう付け
窒素ガス	○	○	■コンタミ混入防止のより厳しい管理(ろう付け時の窒素ガスブロー)が必要です。	ろう付け時の酸化防止気密試験
フレア部塗布用油	●	■	■(冷媒R22用鉱油の使用は厳禁)必ず製品と同等の合成油(出光興産機エーテル油FVC68D)を使用してください。合成油は吸湿性が高いため吸湿しにくい管理をしてください。	フレア面への塗布サービス用
冷媒ポンベ	● (茶色)	■ (薄桃色)	■冷媒の識別を示す色帯表示をしています。(チャージ口は各冷媒ボンベで用意) ◎<ガス冷媒での充てんは厳禁>非共沸混合冷媒は液冷媒で充てんを厳守してください。	冷媒充てん
真空ポンプ	○	○	◎従来品の流用が可能だが、真空ポンプを停止したときに、真空ポンプ内の油(鉱油)が、冷媒配管側に逆流しないよう“逆流防止アダプター”を取り付ける必要があります。	真空乾燥
真空ポンプアダプター (逆流防止)	※●	■		
マニホールドバルブ	●	■	■従来品(冷媒R22用)に比べ耐圧基準が高く互換性はありません。(冷媒R407Cと冷媒R410Aでは接続ねじ規格も異なる…冷媒R407C:UNF7/16、冷媒R410A:UNF1/2) ◎<従来品(冷媒R22用)の使用厳禁>附着している鉱油が機器に流入しスラッジが発生しサイクルの詰まりや、圧縮機の事故のおそれがあります。	真空引き・真空放置・冷媒充てん・圧力確認
チャージホース	●	■		
チャージシリンダー		使用厳禁	■冷媒充てんはかりを使用してください。	冷媒充てん
冷媒充てん用はかり	○	○		冷媒充てん用機器
冷媒ガス漏れ検知器	※●	■	■従来品(冷媒R22用)冷媒ガス漏れ検知器は検知方式が異なり使用できません。	ガス漏れチェック

※印は冷媒 R410A 用と冷媒 R407C 用で共用できます。

2. 据え付けの前に

- 3) 冷媒配管および継手は下記の冷媒R410Aに対応したものを使用してください。また、フレアナットと銅管先端のフレア形状についても変更となりますので下記に従い調達してください。

フレア形状



配管径別拡張寸法 (JIS B 8607) (単位: mm)

呼称	銅配管径 φd	φA寸法 $\begin{matrix} +0 \\ -0.4 \end{matrix}$	
		冷媒R407C・冷媒R22	冷媒R410A
1/4	6.35	9.0	9.1
3/8	9.52	13.0	13.2
1/2	12.7	16.2	16.6
5/8	15.88	19.4	19.7
3/4	19.05	23.3	※24.0

※1/2H材は加工不可です。製品付属の接続配管またはO材・L材(肉厚1.2mm以上)を使用してください

●冷媒接続配管肉厚の選定

設計圧力の変更に伴い、冷媒接続配管肉厚が変更となります。銅配管の場合、材質によって配管肉厚が異なりますのでご注意ください。

新冷媒配管用銅管の肉厚 (mm) (JIS B 8607)

銅管 外径	冷媒 R22		冷媒 R407C		冷媒 R410A	
	肉厚	銅管材質	肉厚	銅管材質	肉厚	銅管材質
φ 9.52	0.8	O材	0.8	O材	0.8	O材
φ 12.7	0.8	O材	0.8	O材	0.8	O材
φ 15.88	1.0	O材	1.0	O材	1.0	O材
φ 19.05	1.0	O材	1.0	O材	1.0	1/2 H材
φ 22.2	1.2	O材	1.15	O材	1.0	1/2 H材
φ 25.4	1.2	O材	1.0	1/2 H材	1.0	1/2 H材
φ 28.58	1.4	O材	1.0	1/2 H材	1.0	1/2 H材
φ 31.75	1.4	O材	1.1	1/2 H材	1.1	1/2 H材
φ 38.1	1.65	O材	1.15	1/2 H材	1.35	1/2 H材
φ 44.45	2.0	O材	1.25	1/2 H材	1.55	1/2 H材

(注)上表以外の薄肉品は絶対に使用しないでください。

●継手の選定

設計圧力の変更に伴い、継手(エルボ・ソケットなど)の最小厚さが一部変更となります。1/2H材の場合、配管の曲げ加工および拡張加工ができなくなりますので右表に示す最小厚さの継手を使用してください。

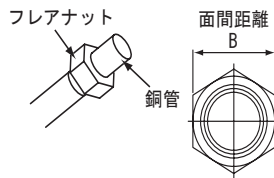
なお、フレアナット寸法が一部変更になりますのでご注意ください。(下表の※部)

継手の最小厚さ (mm) (JIS B 8607)

銅管外径	冷媒 R407C・冷媒 R22	冷媒 R410A
φ 6.35	0.5	0.5
φ 9.52	0.6	0.6
φ 12.7	0.7	0.7
φ 15.88	0.8	0.8
φ 19.05	0.8	0.8
φ 22.2	0.9	0.9
φ 25.4	0.95	0.95
φ 28.58	1.0	1.0
φ 31.75	1.05	1.1
φ 38.1	1.25	1.35
φ 44.45	1.25	1.55

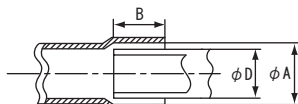
フレアナット寸法 B (mm) (JIS B 8607)

呼称	銅配管径	フレアナット面間距離 B	
		冷媒 R407C・冷媒 R22	冷媒 R410A
1/4	φ 6.35	17	17
3/8	φ 9.52	22	22
1/2	φ 12.7	24	※ 26
5/8	φ 15.88	27	※ 29
3/4	φ 19.05	36	36



●ろう付け接合部の加工

ろう付け接合部からのガス漏れを防止するため、銅管継手のはまり込み深さと配管すき間は下表に従ってください。



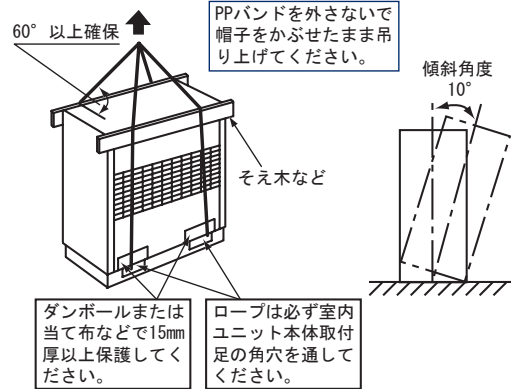
(単位: mm)

配管径 φD	最小はまり込み深さ B	すき間 A-D
5 以上 8 未満	6	0.05 ~ 0.35
8 以上 12 未満	7	
12 以上 16 未満	8	
16 以上 25 未満	10	0.05 ~ 0.45
25 以上 35 未満	12	
35 以上 45 未満	14	

2.2 搬入について

2.2.1 室内ユニット

- 1) できるだけ梱包のまま据付位置まで搬入してください。また、製品の上に物を載せないでください。
- 2) 搬入の都合でやむを得ず室内ユニットを傾斜させる場合は、角度10°以内にしてください。10°以上傾けると製品が転倒する危険があります。
- 3) コロ引きする場合、コロは6本以上使用し、室内ユニットベース部に無理な荷重をかけないようにしてください。
- 4) 室内ユニットをクレーンにて吊り上げる場合は、下図のようにロープを必ず室内ユニット本体取付足の角穴の外側-外側を通すようにしてください。また、外板に傷を付けないように保護してから吊ってください。

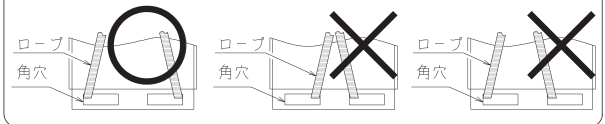


ロープ掛け位置

外側 - 外側

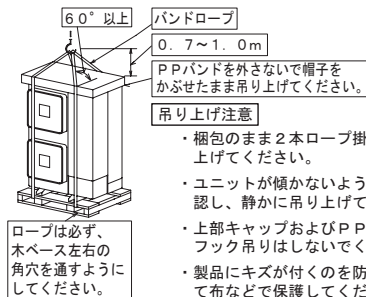
内側 - 内側

外側 - 内側

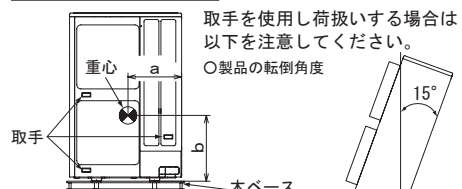


2.2.2 室外ユニット

- 1) できるだけ梱包したまま据付位置まで搬入してください。
- 2) 室外ユニットをクレーンにて吊り上げる場合は、梱包のまま必ず2本ロープ掛けとし、室外ユニットに貼り付けてある吊り上げ銘板に従って行ってください。解梱後、移動させる場合は、製品にキズが付くのを防ぐため、ダンボールまたはあて布などで保護してください。



荷扱い(取手使用)のとき



- ①移動作業は、木ベースを外さない。
②重心位置は上図です。転倒に注意してください。
③移動は2人以上で行ってください。

室外ユニット型式	梱包質量 (kg)	a (mm)	b (mm)
RCR-NP2TV	44	480	420
RCR-NP4TV	56	465	595
RCR-NP8TV	77	470	795

- 3) 外観部分に樹脂部品を使用していますので、破損防止のため必ず養生してください。

2.3 付属品・現地調達品の確認

□1) 下記部品が室内ユニット本体および梱包内部に付属されていますので、据え付けの前にご確認ください。

名称	個数	使用箇所	使用方法
固定金具	4	ユニット固定	6ページ「4.2 工事要領」の項参照
角穴カバー	2	室内ユニット下部角穴ふさぎ	
閉止キャップ	大1 小1	ドレン接続口ふさぎ	15ページ「6.5.3 ドレン配管接続要領」の項参照
断熱材	大1 小2	背面カバーふさぎ	14ページ「6.5.2 熱交換器(蒸発器)の洗浄を行う場合」の項参照
液側冷媒接続配管(短)	1	室内ユニット液側冷媒配管接続用	10ページ「6.3 配管接続作業」室内ユニットの項参照(冷却機能付機のみ)
液側冷媒接続配管(長)	1		
ガス側冷媒接続配管(短)	1	室内ユニットガス側冷媒配管接続用	
ガス側冷媒接続配管(長)	1		
配管断熱材	2	室内ユニット冷媒配管取出穴シール用	
ゴムブッシュ	2(黒) 1+小2(白) 1(白)	冷却機能付機 室内ユニット電気配線取出穴シール用 再熱専用機	

- 油の飛沫や蒸気のたちこめる場所(例:調理場や機械工場など)への据え付けは避けてください。油が熱交換器に付着し、熱交換不良による霧の発生・合成樹脂部品の変形破損・熱交換器の腐食・断熱材のはく離などをひきおこすことがあります。
- 有機溶剤(シンナーやベンジン)の雰囲気のたちこめる場所(例:塗装場やクリーニング工場など)への据え付けは避けてください。合成樹脂部品が溶解破損します。
- 酸性またはアルカリ性雰囲気など一般の雰囲気と異なる場合には熱交換器などの腐食を起こしますので、耐食処理製品(受注対応)を使用する必要があります。
- 飲食店や厨房などで使用される揚げ物の油脂類が熱交換器のフィンに多量に付着しますと、熱交換が悪くなり、霧を発生させることがあります。現状では、熱交換器のフィンに油脂類が付着しないよう、油脂類の吸着性のよいフィルドフィルターを使用することが最も効果的です。あらかじめ、このような場所に据え付けられるときにはフィルドフィルターを取り付けてください。ご要求の仕様によっては、高静圧改造が必要となる場合があります。
- 油や粉末などを直接吸い込むおそれがある場所への据え付けは避けてください。送風機などに油や粉末、粉塵などが付着すると、振動が大きくなり、機器を損傷する可能性があります。

4.室内ユニットの据え付けについて

工事責任者サイン

警告

- 据え付けは除湿機の質量に十分耐える場所に確実に行ってください。強度不足や取り付けが不完全な場合は、除湿機の落下によるケガの原因になります。
- 可燃性ガスの発生・流入などのおそれがある場所には据え付けしないでください。発火や火災の原因になります。

3.据付場所の選定

工事責任者サイン

留意事項

- この製品は国内向一般用除湿機です。
- 木材・薬品などの特殊雰囲気(腐食性や可燃性のあるもの)や、熱交換器の目詰りを発生させる塵埃が多量にある雰囲気では使用できません。
- 食品・動植物・美術品の除湿、乾燥には対象物に適したそれぞれの除湿、乾燥手順ならびに条件を確認したうえでご使用ください。
- 次のような場所への設置はしないでください。多くの場合、ユニットが故障する原因になります。
 - 油(機械油も含む)の飛沫や蒸気および粉末などの多い場所
 - 温泉地などの硫化ガスの多い場所
 - 海岸地帯などの塩分の多い場所
 - 酸性またはアルカリ性の雰囲気のある場所
 - 可燃性ガスの発生・流入などのおそれがある場所
- プラスチック製品成形機などで使用される離型用シリコンガスなど微小な粉末(そば粉などの食品粉末も含む)が浮遊する場所への設置はしないでください。シリコンガスなどが熱交換器フィン表面に付着すると、フィン表面が撥水状態になりドレン水がドレンパン外に飛散し水漏れの原因になったり、飛散した水分が電気品箱内に浸入し電気部品が破損する原因になります。
- 電磁波を発生する医療機器などを使用するときは、室内ユニットの誤動作に注意してください。電磁波の発信面が室内ユニットの電気品箱・リモコンコード・リモコンに直接向かない位置に据え付けてください。
 - 電磁波の空中伝播の影響を避けるため、電磁波を発信する機器やラジオなどは室内ユニットより少なくとも3m以上離してください。
- 病院などの電磁波を発生する医療機器を使用される場所に据え付ける場合には、下記の点にご注意ください。
 - 電磁波放射器の発信面が直接室内ユニット本体の電気品箱に対向しない位置に据え付けてください。
 - ノイズの空中伝播の影響を避けるため、電磁波を発信する機器との距離は少なくとも3m以上離してください。
 - ユニットの電源にノイズが発生している場合には、ノイズフィルターを取り付けるなどの処置が必要です。

4.1 据付場所

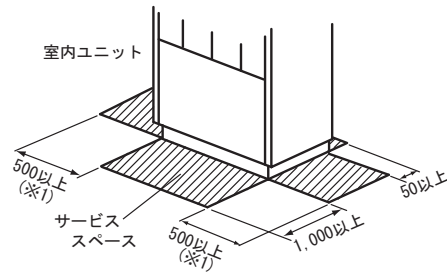
- 1) 吹出空気・吸込空気の流れのさまたげとなるものが近くにない場所を選んでください。特に、燃えやすいもの、熱により変形・変色しやすいものは置かないでください。
- 2) ドアまたは天井の近くで高湿度の外気と接するおそれのない場所を選んでください。
- 3) 室内ユニットを設置する部屋(例:ドア)に吸込ギャラリーを設けてください。気密性の高い部屋の場合、負圧となり、ドアが開きにくくなります。
- 4) 日射や不要な熱源の影響を受けないところ。
- 5) 据付床面は水平で平坦な場所としてください。また、床面に据え付ける際、室内ユニットの水平を出して据え付けてください。水平でないドレン水の流れが悪くなり、ドレンパンからオーバーフローする可能性があります。
- 6) 床構造は強度面も問題の無いことを確認してください。強度が十分でない室内ユニット運転中に共振その他による異常振動や騒音発生の原因となります。

4. 室内ユニットの据え付けについて

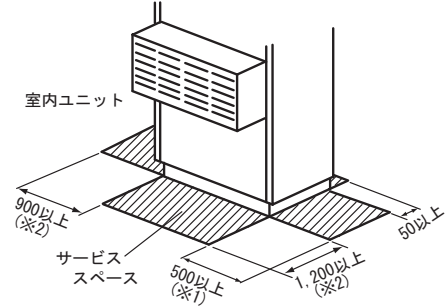
- 7) 室内ユニットの周囲には、下図のサービススペースを確保してください。また、サービススペースには可燃物を設置しないでください。

<正面吸い込みの場合>

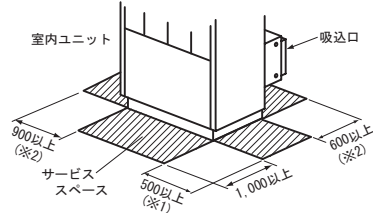
(単位:mm)



<正面吸い込みの場合
(オプション装着時)>



<背面吸い込みの場合
(オプション装着時)>



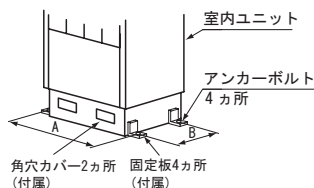
- (※1) ドレン配管・冷媒配管・電気配線を接続しない場合、100mm以上のサービススペースを確保してください。ただし、冷却機能付機およびRK-NP2LVは左側に必ず500mm以上のサービスカバー開閉スペースが必要です。
- (※2) オプションのフィルターボックスを取り付け、または背面側に吸込ダクトを接続する場合、フィルターボックスのサービススペースおよびダクト接続の作業スペースが別途必要です。

4.2 工事要領

- 1) 室内ユニットは平らで水平な床に据え付けてください。床面が傾いているとドレン水があふれることがあります。
- 2) 室内ユニットは丈夫な床に据え付けてください。床面が弱いと騒音や振動が発生することがあります。床面にゴムシートなどを敷くと、室内ユニットが安定して振動吸収に役立ちます。ただし、あまり厚いゴムシートなどを敷くと、共振して振動が大きくなる場合がありますので、床面の凹凸を吸収する目的で厚さ5mm程度以下としてください。
- 3) 室内ユニットを据え付ける場合は、転倒防止のためアンカーボルトにより固定してください。アンカーボルトの固定は下図のように付属のアンカーボルト固定板を使用してください。

アンカーボルト取付寸法 (単位:mm)

型式	寸法 A	寸法 B	アンカーボルト
RK-NP2LV RK-NP2LTV	683	380	M10
RK-NP4LV1 RK-NP4LTV	833	380	M10
RK-NP8LV1 RK-NP8LTV	1,133	380	M10



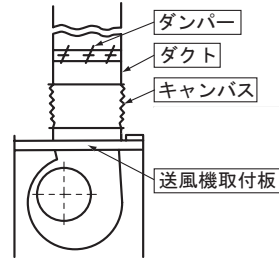
- 4) 製品の固定が終了したら、角穴カバーを製品前面下部の角穴に取り付けてください。背面カバーにも角穴カバーが必要な場合は、サービス部品を用意していますので別途ご用意ください。

4.3 ダクト工事

▲注意

複数台の除湿機を共通ダクトで施工することはできるかぎり避けてください。やむを得ず複数台の除湿機を共通ダクトで施工する場合は、送風機を連動させて運転するようにしてください。1台でも送風機が停止していますと除湿効果が悪くなり、最悪の場合、圧縮機が故障する原因になることがあります。

- 1) 下図に示すように、送風機吹出口に直接ダクトを接続する場合には、キャンバスなどのフレキシブルな材料を使用してください。



- 2) 室内ユニットの仕様に見合ったダクト静圧になっていますか。風量が下表の値になるように、ダンパーなどにより静圧を調整してください。

型式	RK-NP2LV RK-NP2LTV	RK-NP4LV1 RK-NP4LTV	RK-NP8LV1 RK-NP8LTV
規定風量 (()内は出荷時) (m ³ /min)	21(注2) ~ 31 (30)	31 ~ 53 (44)	56 ~ 96 (80)
出荷時機外静圧 (Pa)(50/60Hz)	20/20	20/20	20/20

- (注)1. 本製品は、モーター直結駆動式のため静圧の値によって風量が特性曲線(※)上で変化します。それ以外の風量・静圧でご使用いただくためには高静圧改造が必要です。(RK-NP2L(T)Vは高静圧改造できません。)

(※)特性曲線は図面(送風機特性曲線)で確認してください。

2. RK-NP2L(T)Vはオプションのファンモータータップ切替用コード(K-2MC)を使用することで風量を21m³/minに変更することができます。(プレナムチャンバーを取り付けたときに21m³/minとなります)

なお、この場合室内ユニットのプリント基板上のディップスイッチを設定する必要がありますので、詳しくは17ページ、またはオプションの取付要領書をご覧ください。

- 3) ユニットに吸込ダクトを取り付けた場合
キャンバスは、熱交換器の清掃ができるよう着脱可能ようにしてください。
- 4) 吸込ダクトは空気の分布が均一になるよう十分検討してください。やむを得ない場合は、吸込ダクトにガイドベーンなどを設けて、風の分布が均一になるようにしてください。

●直吹型としてご使用の場合について…ダクトを接続しない場合

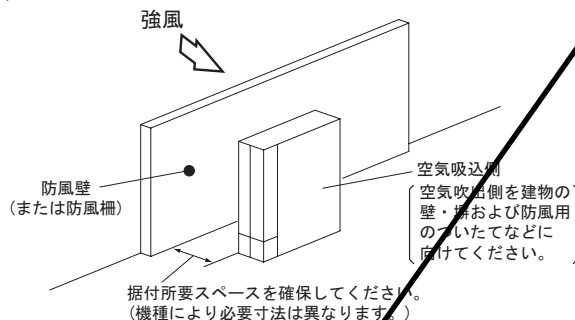
- 1) オプションのプレナムチャンバーを準備いただき、製品上部に固定します。取付方法詳細はプレナムチャンバーの取付要領書に従ってください。

型式	プレナムチャンバー型式
RK-NP2LV RK-NP2LTV	K-2PCV
RK-NP4LV1 RK-NP4LTV	K-4PCV
RK-NP8LV1 RK-NP8LTV	K-8PCV

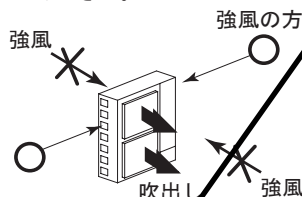
(注) 本製品の送風仕様は、プレナムチャンバーを取り付けたときに仕様風量となるように調整されています。

5. 室外ユニットの据え付けについて（冷却機能付機のみ）

- ②防風壁（または防風柵）を設置してください。
（次項の据付所要スペースを確保できるようにしてください。）



- ③製品設置の向きを変え、製品の側面側に強風が吹きつけるようにしてください。



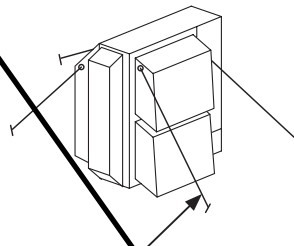
留意事項

除湿機停止中に空気吹出口・空気吸込口に過大な強風が連続的に吹きつけられた場合、ファンが高速回転し、ファンモーター・プロペラファンが破損するおそれがあります。空調機運転中においては、必要風量が確保できず、運転に支障をきたす場合があります。

強風の影響が大きいと予想される地域、設置場所に据え付ける場合は、製品が転倒しないように必ず以下の処置を実施してください。

- 平坦で障害物がなく台風などの風を直に受ける地域（沿岸地域・丘の上など）
- 建物の屋上や、設置場所周辺に室外ユニットよりも高い壁などの風を防ぐ障害物がない設置場所

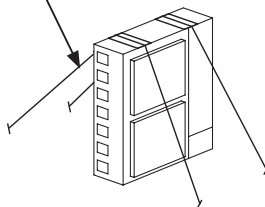
- ①防雪フード（オプション）を取り付けた場合、当社指定の転倒防止金具〈ワイヤー式〉（オプション）を取り付けてください。



転倒防止金具〈ワイヤー式〉 ASG-SW20A

- ②耐風用補強セット（オプション）により、製品をワイヤーロープで固定してください。

耐風用補強セット THS-335A



5. 室外ユニットの据え付けについて（冷却機能付機のみ）

工事責任者サイン

警告

据え付けはユニットの質量に十分耐える場所に確実に行ってください。強度不足や取り付けが不完全な場合は、室外ユニットの落下によるケガの原因になります。

可燃性ガスの発生や流入などのおそれがある場所には据え付けしないでください。発火や火災の原因になります。

小部屋へ据え付ける場合は、万一、冷媒が漏れても限界濃度を超えないように対策してください。限界濃度を超えない対策については、お買い上げの店と相談してください。万一、冷媒が室内に漏れた場合、その濃度が許容値を超えるような小部屋では窒息などの原因になりますので、許容値を超えない対策が必要です。詳細は高圧ガス保安協会冷凍空調装置の施設基準 (KHKS 0302) をご覧ください。

5.1 据付場所

室外ユニットの据付場所は、下記条件を満たすところを選定してください。

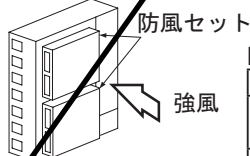
- 1) 乾燥した風通しのよい場所。
- 2) 日光や熱源から直接輻射熱を受けないところ。やむを得ず直射日光を受ける場合には、日除けなどで日光が当たるのを防いでください。
- 3) 室外ユニットから発生する運転音が近隣に迷惑をかけないところ。
- 4) 吹出空気が観葉植物や隣家の窓に吹きつけない場所。
- 5) 強度が十分に安定した場所。（室外ユニットが傾いたり、騒音が出たり、または突風や地震などで倒れないよう基礎工事を十分にやり、しっかりと固定してください。）
- 6) ほこりや紙くずなどが熱交換器に吸い込まれないような場所。
- 7) 降雪地帯では雪除けの屋根・囲い、または当社指定の防雪フード（オプション）を必ず取り付けてください。また、積雪に備えて室外ユニットに架台を設けてください。
- 8) 室外ユニットに付着したツララが日射や運転時の発熱などにより落下することがありますので、室外ユニットの下を人が通る場所は避けてください。
- 9) 油・塩分（海岸地帯）・硫化ガス（温泉地）などが多い場所や、酸性またはアルカリ性の雰囲気のある場所への据え付けは避けてください。このような特殊な場所で使用しますと故障の原因になります。
- 10) 電磁波を発生する機器の付近に据え付ける場合は、電磁波放射器の放射面が直接室外ユニット本体の電気品箱に対向しない位置に据え付けてください。
- 11) 電磁波の空中伝播の影響を避けるため、電磁波を発信する機器、ラジオなどはエアコンより3m以上離してください。
- 12) 避難口や避難階段など避難通路を遮ることのない場所。

強風が製品に当たる場所での設置方法

強風（季節風・ビル風・台風）による影響が少ない場所、適切な据付所要スペースを確保可能な遮蔽物がある場所に設置してください。やむを得ず強風が当たる場所に設置する場合には製品に下記処置を実施してください。

製品の空気吸込口と空気吹出口に強風が吹きつけないようにしてください。

- ①空気吹出口に強風が吹きつける場合には、当社指定の防風セット（オプション）を取り付けてください。または当社指定の深形防雪フード（オプション）を空気吸込口・空気吹出口にそれぞれ取り付けることも有効です。



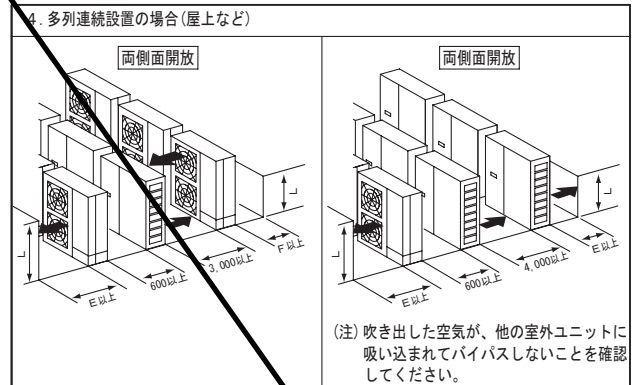
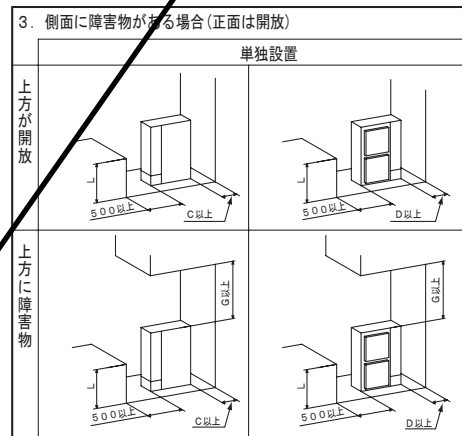
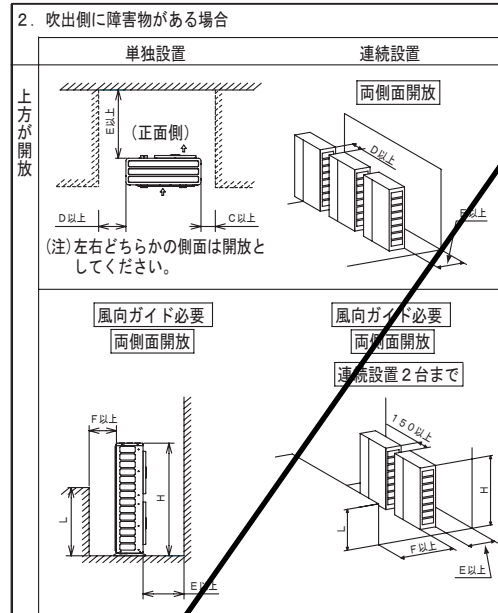
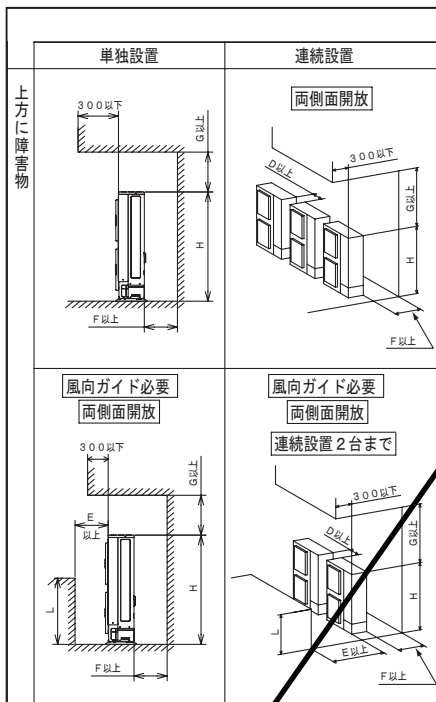
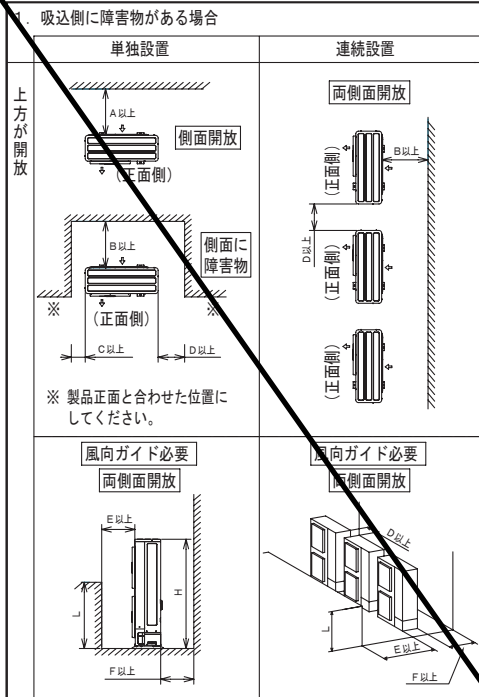
防風セット型式

室外ユニット型式	型式	必要数
RCR-NP2TV	WSP-335A	1
RCR-NP4TV	WSP-335A	1
RCR-NP8TV	WSP-160A	1

5. 室外ユニットの据え付けについて（冷却機能付機のみ）

5.2 据付所要スペース

□(1) 室外ユニットの周囲には、下図の据付所要スペースを確保してください。



(注) 1. 風向ガイドや防風セットを使用する場合は、吹き出した空気が吸込側にバイパスしないことを確認してください。
2. 室外ユニットの前後左右の4面のうち1面は開放とし、冷媒漏えい時に冷媒が滞留しないようにしてください。

寸法対応表 (単位:mm)

室外ユニット型式	RCR-NP2TV	RCR-NP4TV	RCR-NP8TV
A	200	200	200
B	200	200	300
C	50	50	50
D	100	100	100
E	$0 < L \leq 1/2H$	600	600
	$1/2H < L \leq H$	1,400	1,400
F	$0 < L \leq 1/2H$	300	300
	$1/2H < L \leq H$	350	350
G	1,000	1,000	1,000

(注) 1. $L > H$ の場合、室外ユニット下部に $L \leq H$ となるような架台を設けてください。架台は吹出空気がバイパスしないように塞いでください。
2. 室外ユニット正面と背面の両側に障害物がある場合、風向ガイドが必要となります。
3. 屋上等での多列連続設置は3台までとしてください。3台以上の場合は吹出空気がバイパスしないよう風向ガイドを使用してください。
4. オプションを使用する際は、オプションの据付点検要領書を確認し、適切な据付所要スペースを確保してください。

5.3 据付工事

警告

据え付けは室外ユニットの質量に十分耐える場所に確実に行ってください。強度不足や取り付けが不完全な場合は、室外ユニットの落下によるケガの原因になります。

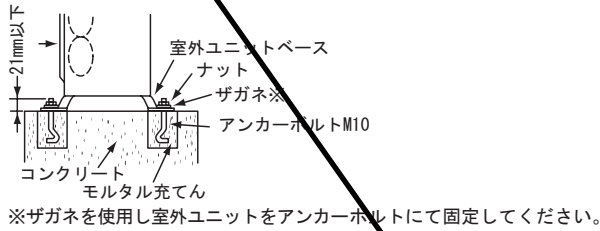
ユニットの上に乗ったり、物を載せたりしないでください。落下によるケガの原因になります。

注意

人力による製品の運搬は、一人で行わないでください。重量物を一人で扱うとケガの原因になることがあります。製品によってはPPバンドによる梱包を行っていますが、危険ですので運搬の手段に使用しないでください。

熱交換器フィン表面に素手で触れないでください。切傷する原因になることがあります。

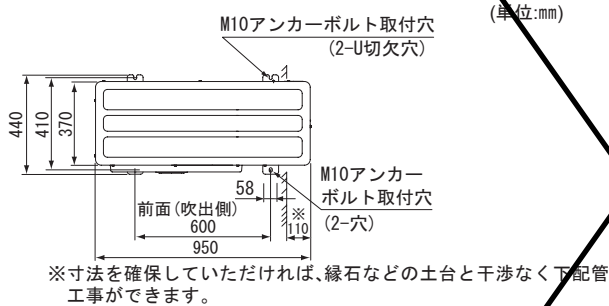
□1) アンカーボルトによる固定



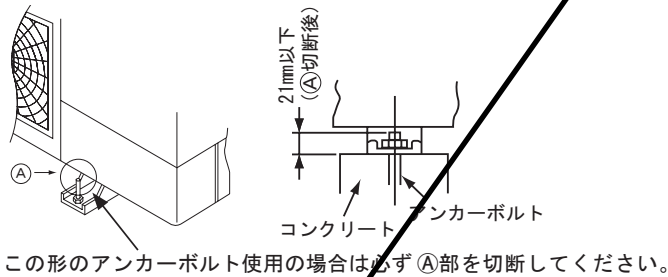
留意事項

アンカーボルト施工時は、製品の塗装を傷めないようにご注意ください。傷つけたままにすると錆発生の原因になるため、必ず補修してください。

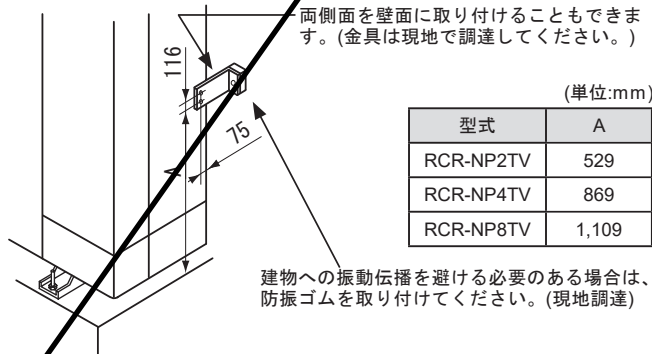
□2) アンカーボルト取付方法



□3) アンカーボルトによる固定例



□4) 室外ユニットが傾いたり、騒音が出たり、または突風や地震などで倒れないよう基礎工事を十分に行い、しっかり固定してください。

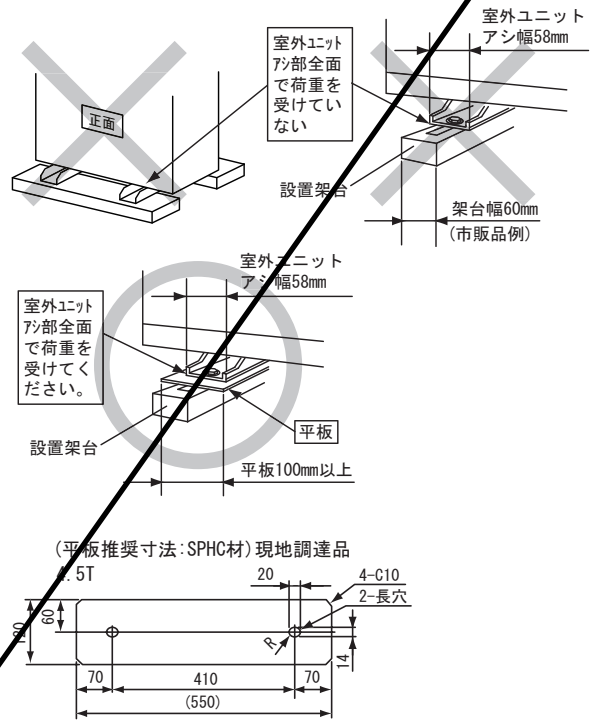


型式	A
RCR-NP2TV	529
RCR-NP4TV	869
RCR-NP8TV	1,109

建物への振動伝播を避ける必要のある場合は、防振ゴムを取り付けてください。(現地調達)

□5) 室外ユニットを基礎または架台に設置する際は、必ず室外ユニットアシ部全面で荷重を受けてください。(防振マットを取り付ける際も室外ユニットアシ部全面で荷重を受ける構造としてください。)また、市販品の架台に室外ユニットを設置する場合は架台幅が室外ユニットアシ幅より狭い場合には、下図のように架台と室外ユニットアシ部の間に平板を挟み込み室外ユニットアシ部全面で荷重を受ける構造としてください。

(単位:mm)



6.配管工事

工事責任者サイン

6.1 共通事項

警告

- 小部屋へ据え付ける場合は、万一、冷媒が漏れても限界濃度を超えないように対策してください。限界濃度を超えない対策については、お買い上げの店と相談してください。万一、冷媒が室内に漏れた場合、その濃度が許容値を超えるような小部屋では窒息などの原因になりますので、許容値を超えない対策が必要です。詳細は高圧ガス保安協会冷凍空調装置の施設基準(KHKS Q302)をご覧ください。
- 冷媒を取り扱う場合には、必ず革手袋を着用してください。万一、冷媒が直接手などに掛かると凍傷を負う原因になります。
- 冷媒漏れチェックは確実に行ってください。冷媒は不燃性・非毒性・無臭性の安全冷媒(フルオロカーボン)を使用していますが、万一、フルオロカーボンが漏れて火気に触れると有毒ガスが発生する原因になります。また、フルオロカーボンは空気より比重が重いので、床面付近をおおい、酸素欠乏の原因になります。
- 本製品は不燃性の冷媒R410A専用機です。据え付け・修理・移設の際に、冷媒R410A以外の物質を混入させないでください。他の冷媒・空気・酸素・プロパン・アルコールなどの可燃性物質が混入しますと爆発・火災・ケガの原因になります。
- 据え付けの際は、圧縮機を運転する前に、確実に冷媒配管を取り付けてください。修理・移設・廃棄の際は、圧縮機を停止してから冷媒配管を取り外してください。冷媒配管が取り付けられておらず、阻止弁が開放状態で圧縮機を運転すると空気などを吸引し、冷凍サイクル内が異常高圧となり爆発・火災・ケガなどの原因になります。
- ろう付け作業前には必ず周囲の可燃物を排除してから、ろう付け作業を実施してください。火災の原因になります。

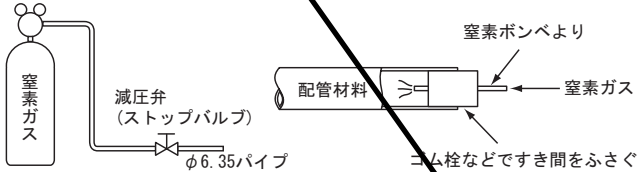
6. 配管工事

注意

フレアナットを締めすぎないでください。フレアナットを締め付けすぎると、経年でフレアナットが割れ、冷媒漏れが発生する原因になることがあります。⊘規程の締め付けトルクで締め付けを行ってください。

ろう付けについて

- 配管のろう付け作業については、引き渡し後のガス漏れや機器トラブルを防止するため、労働安全衛生法で定められた溶接技能士資格者またはガス溶接技能講習会を修了した作業員により確実に実施してください。
- 配管を接続する場合、必ず、窒素置換による無酸化ろう付けをしてください。市販の酸化防止剤は配管腐食・冷凍機油を劣化させるおそれがあるため使用しないでください。無酸化ろう付けを行わないと、膨張弁などの詰まりから圧縮機破損などのおそれがあります。置換ガスは窒素ポンペに減圧弁を取り付け、0.02MPa程度で流すのが適当です。
- ろう材は、JIS指定の良質品を使用してください。フラックスは塩素含有率の低いものを選定してください。



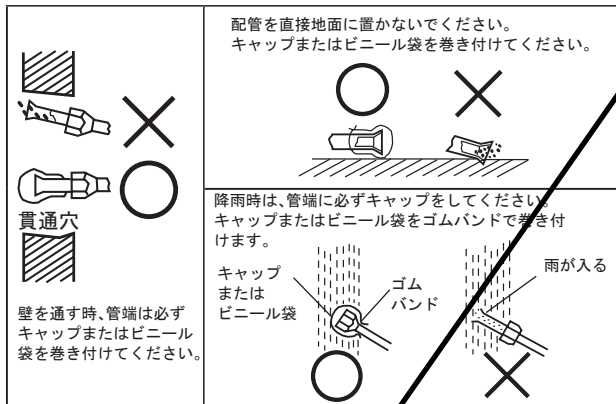
- ろう付け作業後のフラックスは完全に除去してください。
- 以下の作業をユニットごとに実施してください。

留意事項

- 冷媒配管は必ず同一冷媒サイクルユニットに接続してください。

- 1) 配管径は6.2項の表に従って選定してください。
- 2) 冷媒配管の切断には必ずパイプカッターを使用し、接続の前には窒素またはエアブローし、管内のほこりを吹きはらってください。(ノコギリや砥石などの切粉の多量に発生する道具類の使用は避けてください。)

● 冷媒配管施工時の注意事項 (事例)



留意事項

- 現地配管は、適宜固定してください。また、配管長さが短い場合は振動発生要因となることがありますので固定箇所を増やすなどの処置をしてください。
- 現地配管を埋設する場合、埋設した配管の途中に継手(エルボ・ソケットなど)がある場合は接続箇所の点検が容易になるよう点検口などを設けてください。
- ろう付け作業の際は、酸化スケールの生成を最小限に抑えるために、適正なろう付け温度で必要最小限の範囲を加熱するようご注意ください。

6.2 新設配管の選定

- 1) 新設配管時は次表セット型式に従って選定してください。
 - ① 冷媒配管は配管径・許容長さ・高低差を守ってください。
 - ② 冷媒配管肉厚は次表以上のものを使用してください。
 - ③ 既設配管を再利用する場合は、14ページの「6.4.3 既設配管流用時の対応」の項を参照ください。

● 標準冷媒配管サイズ

セット型式	冷媒配管径(肉厚)(mm) × 員数		最大配管長		最大高低差 実長 相当長 (室外上下)
	ガス側	液側	実長	相当長	
RK-NP2LTV + RCR-NP2TV	φ12.7 (0.8) × 1 (O材)	φ9.52 × 1 (0.8) × 1 (O材)	50m	70m	20/5m
RK-NP4LTV + RCR-NP4TV	φ15.88 (1.0) × 1 (O材)	φ12.7 × 1 (0.8) × 1 (O材)			
RK-NP8LTV + RCR-NP8TV	φ19.05 (1.0) × 1 (1/2H材)	φ15.88 × 1 (1.0) × 1 (O材)			

6.3 配管接続作業

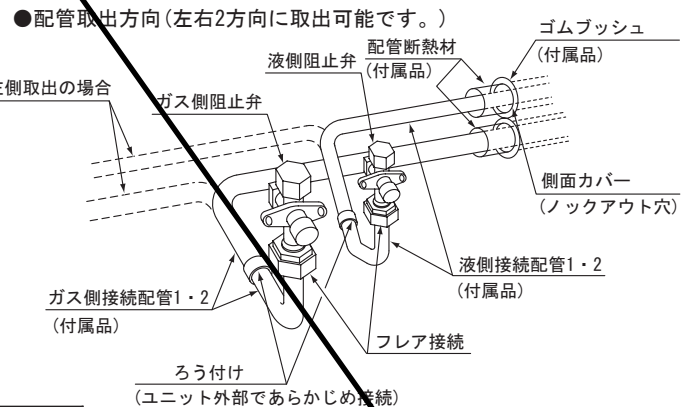
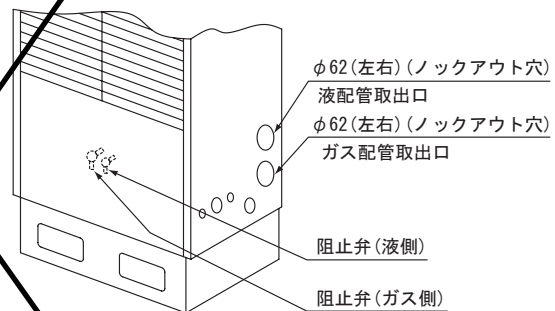
- 冷媒配管制限(許容長さ・高低差)は、上記および既設配管施工条件を再使用する場合は、14ページの「6.4.3 既設配管流用時の対応」の内容を必ずお守りください。故障や冷暖房不良の発生するおそれがあります。
- 冷媒配管の接続は、阻止弁を出荷時仕様(全閉)のままで行ってください。室内・室外ユニットと冷媒配管をすべて接続して、冷媒漏れ試験および真空引き乾燥作業が終了するまで阻止弁を操作しないでください。

留意事項

- ユニット内で配管をろう付する場合には、電気部品・圧縮機・配管・断熱材などにバーナーの火がかからないよう鉄板などで保護してください。
- 阻止弁のサイズと現地冷媒配管サイズが一部異なる機種があります。付属の配管を使用することで接続可能となっていますので、必ず規定の配管サイズをご使用ください。

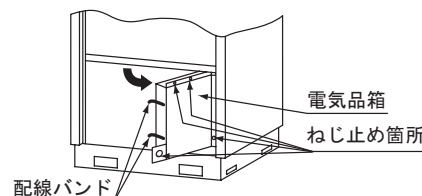
室内ユニット

● 配管接続位置

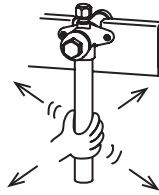


留意事項

- ① 付属品の接続配管1と2を室内ユニットであらかじめろう付け接続して、側面カバーのノックアウト穴から挿入してください。
- ② 取出方向は上図のように左右いずれかに取出可能です。
- ③ 配管取出方向の側面カバーの穴から接続してください。側面カバーの穴はノックアウト穴になっていますので、プラスチックハンマーなどで打ち抜いて使用してください。
- ④ 付属品のゴムプッシュを側面カバーの穴に取り付けてください。
- ⑤ フレア接続は阻止弁に付属のフレアナットをご使用ください。

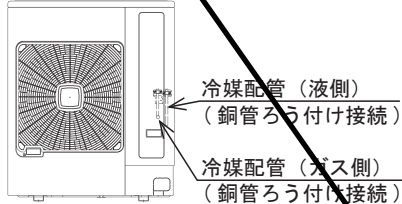


- RK-NP2LTVの阻止弁は、電気品箱の裏側にあります。配管接続作業の際は、電気品箱を開いた状態で行ってください。電気品箱は、ねじ(4カ所)を取り外し、電気品箱左側面の圧縮機配線を束ねている配線バンドを取り外すと開くことができます。
- 室内ユニットガス阻止弁と現地冷媒配管を接続する時に、右図のように阻止弁の配管部に大きな外力を加えないでください。阻止弁スピンドルのゆるみの原因になります。

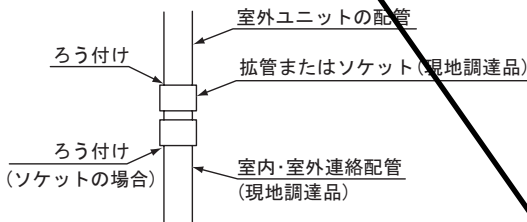


室外ユニット

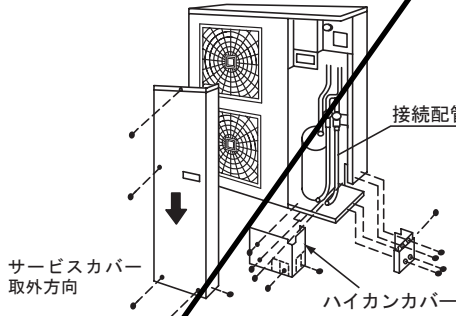
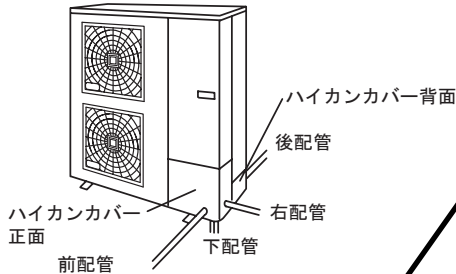
①配管接続位置



●配管の接続



- ②配管取出方向は下図のように4方向に取出可能です。配管が通る部分のハイカンカバーまたは、ソコベースのノックアウト穴を開けてください。ノックアウト穴は、ノックアウト穴のスリットに沿ってつなぎ部が数カ所あります。その部分をドライバーなどで打ち抜いて取り外してください。
- (注)ノックアウト穴打ち抜き後は、バリ取りをして、配線や配管保護のために、断熱材(現地調達)を取り付けて保護してください。



サービスカバー開閉時のご注意

サービスカバー取外要領

①上図に従いねじを取り外してください。

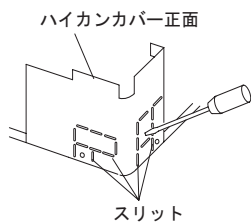
②ゆっくりとカバーを下に押し下げてください。

サービスカバー

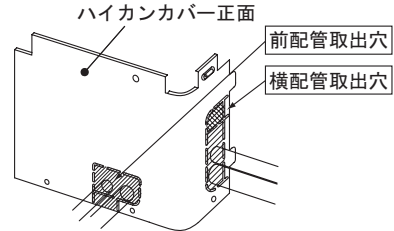
ねじ

爪(3カ所)

①注記—ねじは手でカバーを押しながら外してください。カバーが落下する場合があります。

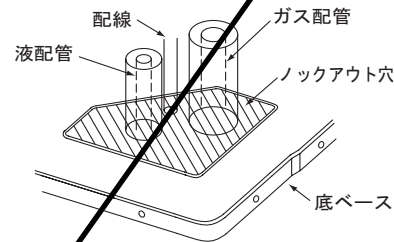


- 前配管・横配管取出方法
各ノック穴は、機内より取り出す配管と動力配線および渡り配線の容量により下図のように取出口の大きさを選定できます。



- 斜線部で液配管・ガス配管と14mm²以下の動力配線と渡り配線が取り出せません。
 - ラッキングや電線管などを使用する場合には、寸法を確認のうえ、スリットに従い斜線部を取り外してください。
- (注)配線や配管が板金のエッジで傷つかないように、断熱材(現地調達)などを取り付けて保護してください。

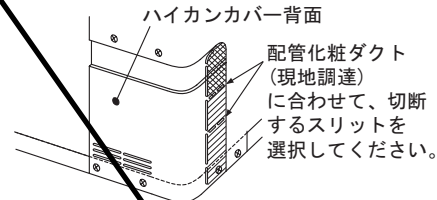
- 下配管取出方法
底ベースのノックアウト穴打ち抜き後、バリ取りをしてから配管や配線を通してください。



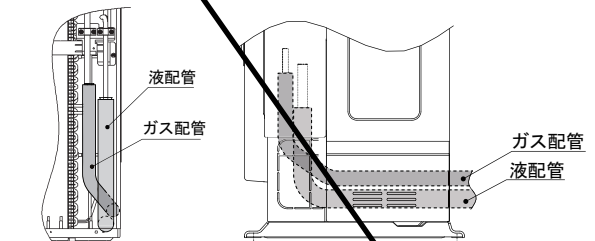
留意事項

- 横配管取出し・後配管取出しの際は、配線取出部のスペースが確保できるように配慮し施工してください。
- (注)配線が直接配管に当たらないよう施工してください。

- 後配管取出方法
後カバーの下部のハイカンカバー背面を取り外し、スリットに従い斜線部を取り外してください。ラッキングや電線管などを使用する場合には、寸法を確認のうえスリットに従い斜線部を取り外してください。



- (注)配線や配管が板金のエッジで傷つかないように、断熱材(現地調達)などを取り付け、保護してください。



- 後配管取出してガス配管と液配管を横に並べた引き回しが困難な場合は、ガス配管の上に液配管を沿わせて後ろ側へ引き回してください。

- ③キャビネット内に雨水や小動物などが侵入しないように、ハイカンカバーは必ず取り付けてください。配管および電源配線の貫通部はパテ・シール材など(現地調達)を使用してすき間がないようにシールしてください。なお、ハイカンカバーはハイカンカバー下部のスリットを切り取ることで容易に取り付けられます。
- ④降雪地帯においては吹雪による雪の侵入防止のため、配管取出穴のすき間やスリットをパテ・シール材など(現地調達)でふさいでください。
- ⑤接続配管の曲げはベンダーまたはエルボ(現地調達)を使用してください。

6. 配管工事

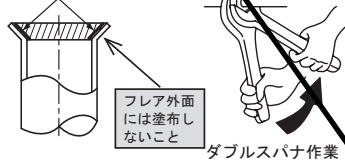
6.4 冷媒配管工事

□ 1) 阻止弁およびフレアナットの取り扱い

フレアナットの取り扱い

- ① 室内ユニットおよび室外ユニットの阻止弁が閉じていることを確認してください。
- ② 室内連絡配管・室外連絡配管を接続してください。
- ③ フレア接続の際は、フレア加工部に傷・切粉付着・変形・段差・扁平などが無いことを確認してください。
- ④ フレア締め付けの際は、フレアナット締め付け前にフレアのシート面に冷凍機油を薄く塗布して、必ずダブルスパナで規定の締め付トルクで締め付けてください。シート面以外には冷凍機油を塗布しないでください。液側配管、ガス側配管の順にフレア締め付けを行うと作業が容易です。作業後、ガス漏れのないことを確認してください。

冷凍機油塗布



配管サイズ	締め付トルク (JIS B 8607)
φ6.35 (1/4")	14 ~ 18 (N・m)
φ9.52 (3/8")	34 ~ 42 (N・m)
φ12.7 (1/2")	49 ~ 61 (N・m)
φ15.88 (5/8")	68 ~ 82 (N・m)
φ19.05 (3/4")	100 ~ 120 (N・m)

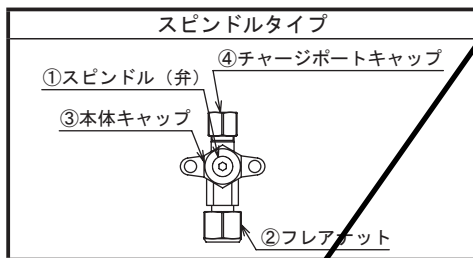
留意事項

- 冷凍機油は現地調達品です。
 - メーカー : 出光興産(株)
 - 名称 : エーテル油FVC68D

- ⑤ フレア接続部のガス漏れを確認してください。
- ⑥ フレア接続部に断熱材を巻き、テーピングをして保冷してください。また、冷媒配管のそれぞれに別々に断熱材を巻き保冷してください。

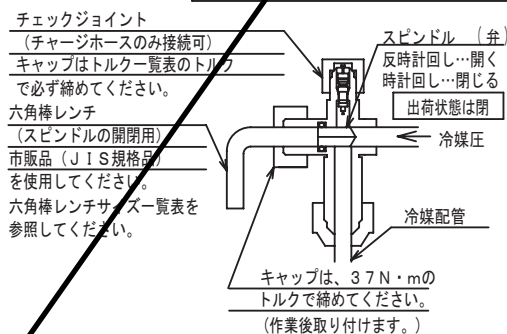
阻止弁操作上のご注意

- ① フレアナット接続後の気密試験を実施する前に阻止弁のキャップを取り外し、中の開閉スピンドルを閉方向に次表「阻止弁締め付トルク一覧表」に従い、増し締めを実施してください。
- ② フレアナットは上記の規定トルク以上で締め付けしないでください。トルクが過大の場合スピンドル部より冷媒が漏れることがあります。
- ③ 増締め作業実施後に気密試験をしてください。なお、本作業は接続配管用フレアナットを阻止弁に固定後に実施することにより効果が得られます。
- ④ チェックジョイントはフレアナットで接続できませんのでチャージホースを使用してください。なお、チェックジョイントからチャージホースを取り外す際、「ブシュ」という音で微量の漏れを生ずる場合がありますが、性能上問題ありません。スピンドルの開き終わりには力をかけないでください。(5.0N・m以下)

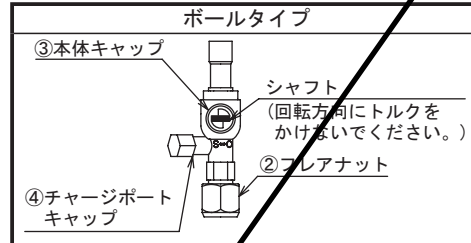
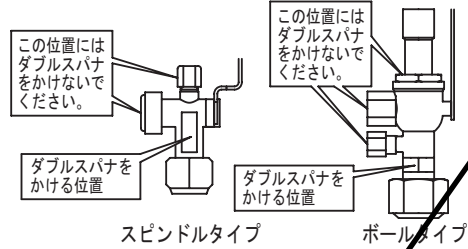


スピンドルタイプ

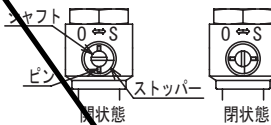
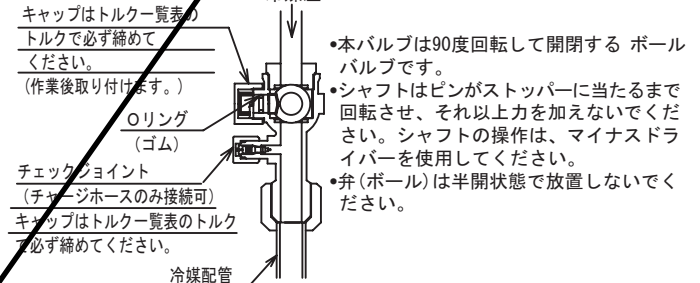
外気温度が低い環境で阻止弁を操作する場合は、ドライヤーなどで阻止弁スピンドル部を暖めてから実施ください。(スピンドル部のリングが低温で硬化し、冷媒が漏れる場合があります)



配管の取り外し・取り付けの際は、必ず下図の位置でダブルスパナを使用してください。他の位置では冷媒漏れとなる可能性があります。



ボールタイプ



● 阻止弁締め付トルク一覧表

(単位:N・m)

室内ユニット 型式	①スピンドル(弁)		②フレアナット		③本体キャップ		④チャージポート キャップ	
	ガス 阻止弁	液阻止弁	ガス 阻止弁	液阻止弁	ガス 阻止弁	液阻止弁	ガス 阻止弁	液阻止弁
RK-NP2LTV	7 ~ 9	7 ~ 9	50 ~ 62	34 ~ 42	33 ~ 42	33 ~ 42	14 ~ 18	14 ~ 18
RK-NP4LTV	9 ~ 11	7 ~ 9	68 ~ 82	50 ~ 62	50 ~ 62	33 ~ 42	14 ~ 18	14 ~ 18
RK-NP8LTV	10 ~ 15	9 ~ 11	98 ~ 103	68 ~ 82	44 ~ 58	50 ~ 62	9 ~ 14	14 ~ 18

● スピンドル(弁) 六角棒レンチサイズ一覧表 (単位:mm)

室内ユニット型式	ガス	液
RK-NP2LTV	4	4
RK-NP4LTV	5	4
RK-NP8LTV	10	5

6.4.1 気密試験

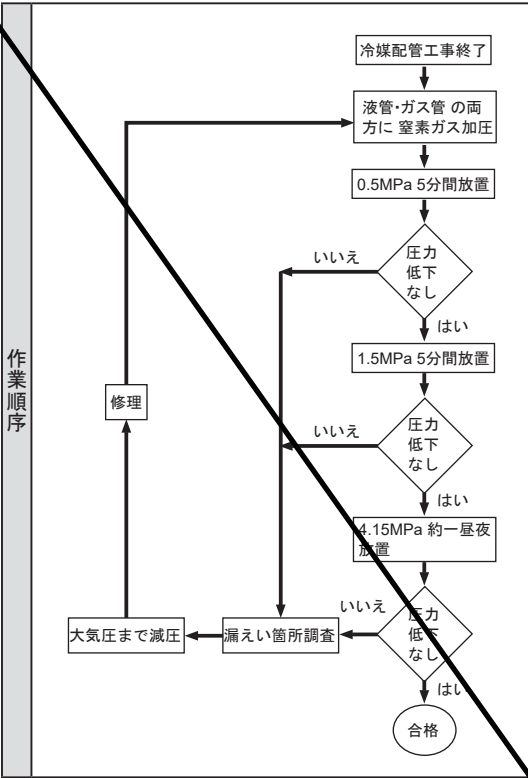
▲警告

気密試験および配管ろう付け時のガスブローには、必ず窒素ガスを使用してください。誤って酸素ガス・アセチレンガス・フルオロカーボンなどのガスを使用すると、爆発および中毒の原因になります。

□ 1) 気密試験を実施してください。

- (1) 気密試験の前に、ガス側および液側阻止弁のスピンドルバルブの増し締めを行ってください。締め付トルクは12ページ表によります。増し締め作業後に気密試験を実施してください。
- (2) 気密試験を実施してください。液側阻止弁のチェックジョイントおよびガス側阻止弁のチェックジョイントより窒素ガスを封入し、室内外接続配管および室外ユニットの気密試験を実施してください。試験圧力は4.15MPaです。漏れの可能性がある場合は、必ずリークディテクターまたは発泡試験液でガス漏れの確認をし、補修してください。漏れチェック時に使用する発泡試験液には、化学反応によりアンモニア(NH₃)が発生させないものをご使用ください。次ページ表に推奨発泡試験液を記します。また、成分の不明確な一般の家庭用洗剤を発泡試験液として使用しないでください。

発泡試験液	製造発売元
ギュッポ フレックス	横河商事(株)



留意事項

- 窒素ガスは必ずガス側阻止弁・液側阻止弁の両側のチェックジョイントより封入してください。

6.4.2 真空引き・冷媒封入

△注意

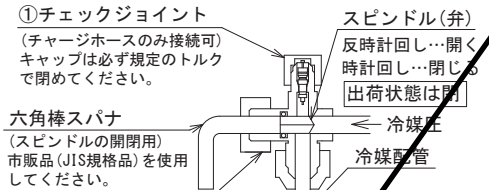
1時間経過してもゲージ圧力が-0.1MPaに低下しない場合は、漏れ箇所があるか配管内に水分が入っていますので、まず漏れ箇所がない事を確認した後、更に1時間以上真空引きを継続して再度ご確認ください。
配管内に水分が残っていると圧縮機故障の原因になることがあります。

室内ユニットに封入済みの冷媒をエアパージには絶対に使用しないでください。冷媒不足で故障の原因になることがあります。

- 1) 真空引き・冷媒の封入などは下記の手順で作業してください。阻止弁操作の詳細は次図「阻止弁操作」を参照してください。
- 本ユニットの冷媒はR410Aです。マニホールドゲージ・チャージホースは専用のもの(冷媒R410A用)を使用してください。
 - ① ガス側阻止弁・液側阻止弁両方のチェックジョイントよりゲージの圧力が-0.1MPaを示すまで室内外連絡配管および室外ユニットの真空引きをしてください。
 - ② チャージレス配管長を超えた配管施工の場合、現地で冷媒を追加する必要があります。次項「1.追加封入量W(kg)の計算のしかた」の要領で追加封入量を求め冷媒を追加封入してください。また、後のサービスのため記録しておいてください。追加冷媒はR410Aを使用してください。
 - ③ 阻止弁のチェックジョイントはフレアナットで接続できませんのでチャージホースを使用してください。
 - ④ 冷媒を追加する場合は、真空引き後、ガス阻止弁・液阻止弁を全開のまま、液阻止弁のチェックジョイントより、冷媒を封入してください。(封入量誤差は±0.1kg程度に抑えてください。)
 - ⑤ ガス側阻止弁・液側阻止弁を全開にしてください。
 - ⑥ 真空引き・冷媒封入後は必ずチェックジョイントのキャップをして規定の締付トルクにて締め付けてください。締付トルクは12ページ表によります。
(注) 液電磁弁・ガス阻止弁を開いても、阻止弁前後にある電磁弁が開いているため、室外ユニットへ冷媒が流れません。電源投入時に自動で一時的に電磁弁が開く際に、室外ユニットへ冷媒が流れます。

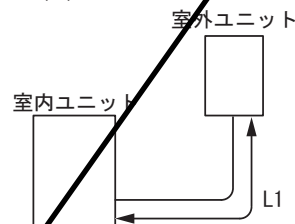
阻止弁操作

阻止弁操作上のご注意(液側・ガス側共通)



1. スピンドル(弁)の開き終わりには、力をかけないでください。(5.0N・m以下)(注)バックシート構造ではありません。
2. 冷媒配管施工後、試運転時にはスピンドル(弁)を開にしてください。(注)万一、開け忘れると機器を破損します。

1. 追加封入量 W(kg) の計算のしかた
配管長 L1(m) を計算します



チャージレス配管長および冷媒封入量計算係数

室内ユニット型式	液管径(mm)	チャージレス長 L(m)	液管1m当たりの冷媒量 P(kg/m)	出荷時冷媒封入量(kg)		Wo
				室内ユニット	室外ユニット	
RK-NP2LTV	φ9.52	5	0.064	2.3	0	2.3
RK-NP4LTV	φ12.7	5	0.108	3.6	0	3.6
RK-NP8LTV	φ15.88	5	0.180	5.8	0	5.8

上表を用いて追加封入量を計算します。

- a) L1が上表のチャージレス長(L)以内の場合、冷媒追加封入は不要です。
- b) L1が上表のチャージレス長を超える場合、冷媒の追加封入が必要です。下記に従い追加封入量を計算してください。

$W(\text{追加封入量}) = (L1 - L) \times P$
 L1: 配管長(m)、L: チャージレス長(m)(上表参照)
 P: 液管1m当たりの冷媒量(kg/m)(上表参照)



(計算例)
 配管長 L1 = 「50m」
 チャージレス長 L: 液管径 φ 12.7 の場合は上表より「5」
 液配管 1m 当たりの冷媒量で液管径 φ 12.7 の場合は上表より「0.108」
 追加封入量 W は
 $W = (L1 - L) \times P$
 $= (50 - 5) \times 0.108$
 $= 4.86\text{kg}$

2. 封入作業

1. で求めた追加封入量Wを封入してください。

3. 追加封入量の記録

保守・サービスのために全封入量を次ページ表に記入しておいてください。全封入量は1.で求めた追加封入量Wと前表の出荷時封入量Woを下式に代入し求めます。

全封入量
 本システム = W + Wo = kg

6. 配管工事

- 本製品はフロン排出抑制法の第一種特定製品です。
- ①フロン類をみだりに大気中に放出することは禁じられています。
- ②この製品を廃棄・整備する場合には、フロン類の回収が必要です。
- ③冷媒が未回収の機器を引き渡してはいけません。
- ④この製品にはGWP値(地球温暖化係数) 2090のフロン類が封入されています。工場出荷時のフロン類の種類および数量は、製品貼付けの仕様銘板に記載されています。冷媒封入作業完了後には、総冷媒量(=出荷時冷媒封入量+現地追加冷媒封入量)を製品貼付けの注意銘板に必ず記載してください。

留意事項

- 機器の修理・運転・調整などにより、冷媒を回収・再充電を行って表示内容に変更が生じたときは、冷媒量を再記載してください。

システム追加封入量	kg
システム全封入量	kg
システム全封入量CO2換算値 (システム全封入量×2.09)	トン
冷媒追加封入年月	年 月 日
工事者	



6.4.3 既設配管流用時の対応

警告

既設冷媒配管内の洗浄について

- 洗浄には不燃性、非毒性の洗浄液を使用してください。可燃性の洗浄液を使用しますと、爆発や火災の原因になります。
- 密閉した場所での作業は、酸欠のおそれがありますので、十分な換気をしながら実施ください。また、洗浄液は、火気に触れるなど高温状態となりますと、有毒ガスが発生する原因になります。
- 洗浄液は、洗浄後に必ず回収してください。フロン類をみだりに大気中に放出することは法律により禁じられています。

- 1) 既設配管を流用する場合は、配管洗浄をする必要があります。据付現場の諸事情で配管洗浄ができない場合は、下記の事項について確認していただき、条件が満たされれば洗浄なしで既存の配管をご使用できます。

既設配管流用時の条件

- 圧縮機故障履歴がない場合、下記の条件を満たせば、洗浄レスで既設配管の流用が可能です。

条件1 配管長:50m までであること

条件2 既設配管に腐食・亀裂・傷・変形が無く、内部が汚れていないこと

- 条件3
- 配管肉厚・フレアナットなど、JIS規格品を使用すること
 - フレアを再加工すること
 - 配管の気密・真空引きなど新規配管と同様、確実にすること

既設除湿機の撤去時は、フロン回収が義務づけられています。

<既設配管が他社製品の場合> ●上記条件を満たせば、他社製品でも既設配管が利用できます。

既設配管を使用する場合は下表以外の薄肉配管は絶対に使用しないでください。また、条件1~3を満たしていても設置年数が30年以上前の配管ならびに過去に腐食により冷媒漏えいした配管は使用しないでください。

配管径	肉厚	材質
φ6.35mm	0.8mm	○材
φ9.52mm	0.8mm	○材
φ12.7mm	0.8mm	○材
φ15.88mm	1.0mm	○材
※φ19.05mm	1.0mm	1/2H材

※φ19.05mmが○材の場合は流用はできません。

- 配管肉厚：フレアナットなどはJIS規格品をご使用ください。
- フレア加工は再度行ってください。
- 配管の気密・真空・養生などの施工は、新規配管と同様に確実に行ってください。
- 断熱材・配管の支持部材に損傷がある場合は補修または交換してください。

6.5 ドレン配管工事

警告

室内ユニットドレン配管は、腐食性ガスなどの発生する排水溝に直接入れないでください。室内に有毒ガスが流入し、中毒などの原因になります。

注意

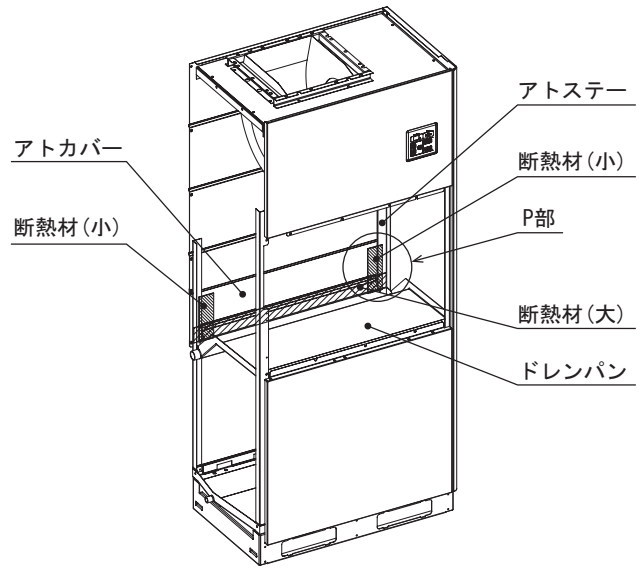
ドレン配管は確実に排水するよう、配管してください。不確実な場合は屋内に浸水し、家財などを濡らす原因になることがあります。

6.5.1 ドレン配管位置

- 1) 位置については23ページの別紙「ドレン配管位置」を参照してください。

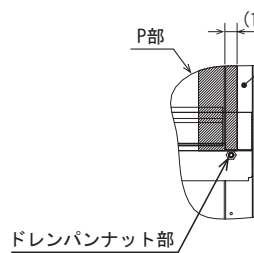
6.5.2 熱交換器(蒸発器)の洗浄を行う場合

- 1) 熱交換器の洗浄は、専門的な知識が必要です。最寄のサービスセンターにご相談ください。
- 2) 付属品の断熱材を下図のとおり貼り付けてください。

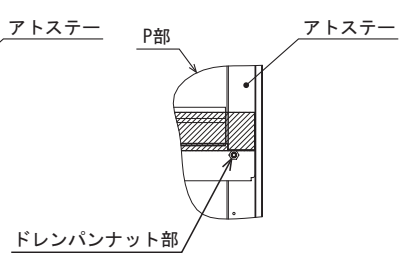


断熱材は小を先に貼り付けてください。

1. 断熱材(小)貼付図



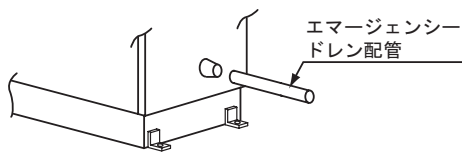
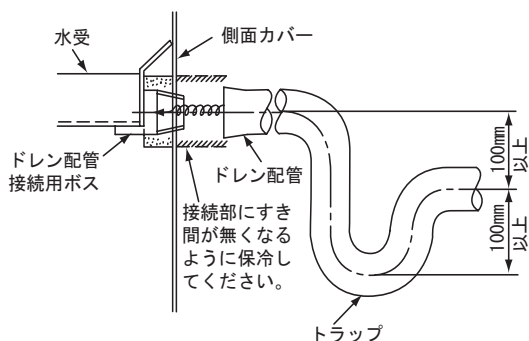
2. 断熱材(大)貼付図



- 断熱材(小)は、下端をドレンパンナット部に合わせてアトステーに15mm程度重ねて貼り付けてください。
- 断熱材(大)は、下端をドレンパンナット部に合わせてドレンパンとアトカバーの間をしっかりと塞ぐように貼り付けてください。

6.5.3 ドレン配管接続要領

- 1) ドレン配管は次の事項を厳守してください。
- ① ドレン配管には必ず保冷をしてください。
 - ② ドレン配管は下り勾配にしてください。
 - ③ ドレン(エマージェンシードレンも含む)配管は必ず施工してください。
 - ④ ドレン配管接続口は両側ともゴム栓を取り付けています。ドレン配管を接続しない側は付属の閉止キャップを取り付けてください。閉止キャップは配管接続口にシールテープを巻き付けてから、水漏れしないように確実に締め付けてください。
 - ⑤ ドレントラップは必ず施工してください。(エマージェンシードレン配管と合流する位置より手前に設けてください。排水不良の原因となります。)ドレントラップがないと水飛びや室内ユニットからの漏水などにつながり、室内に臭気を持ち込んだりします。
 - ⑥ ドレン配管・エマージェンシードレン配管は他の汚水系統・排水系統と直結しないで別配管にしてください。



留意事項

- 施工が完了したらコップなどで水を流し、排水が確実に行われていることと、接続部から水漏れがないことを確認してください。また、その際にドレントラップ内に水を入れてください。

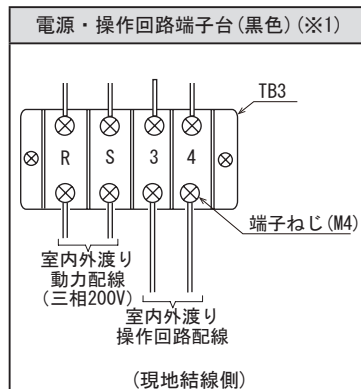
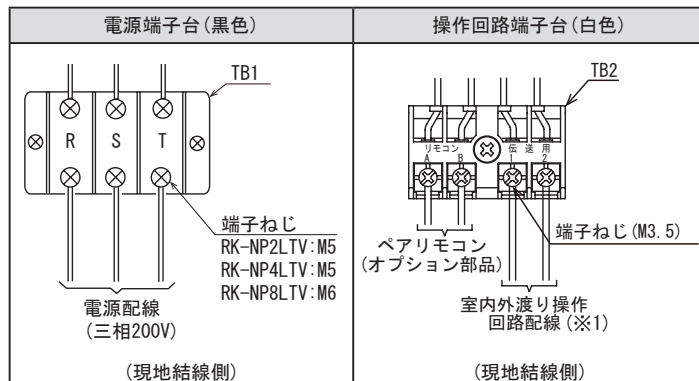
7.2 配線接続位置

警告

配線の端子は確実に締め付けてください。端子の締め付けが不完全な場合は、端子接続部の発熱・火災・感電の原因になります。

端子接続部にケーブルの外力が伝わらないようにケーブルを確実に固定してください。固定が不完全な場合は、発熱や火災の原因になります。

- 1) 室内ユニットと室外ユニットの端子台部の結線は下記のようになっています。
- なお、端子台端子ねじ部の締付トルクは下表に従ってください。
- 配線例および配線容量表については、24ページの「別紙」配線例および配線容量表を参照してください。



ご注意

端子間を離してください。(絶縁テープまたはスリーブを付けてください。)

(※1) 冷却機能付機のみ

締付トルク

ねじサイズ		締付トルク(N・m)
電源端子台(TB1)	RK-NP2LV RK-NP4LV1 RK-NP2LTV RK-NP4LTV :M5	2.0 ~ 2.5
	RK-NP8LV1 RK-NP8LTV :M6	4.0 ~ 5.0
操作回路端子台(TB2)		:M3.5 0.7 ~ 0.9
電源・操作回路端子台(TB3)		:M4 1.0 ~ 1.3

- (注1) 電源電圧は定格電圧を守っていますか。電圧が高すぎても低すぎても機械に悪い影響を及ぼします。
- 2 電源の容量は十分ですか。電源容量が不足していますと始動時に大幅な電圧低下を生じて始動できない場合があります。
 - 3 室内ユニットのアースを取り付けないと感電など思わぬ事故につながりますので、必ずアースを取り付けてください。接地は、電源電圧300V以下の場合で接地抵抗100Ω以下のD種接地でなければなりません。接地工事は電気工事士の方が行ってください。
 - 4 感電事故を防止するため、電気配線作業や点検などでサービスカバーを開けるときは、電源を完全に切ってから行ってください。
 - 5 供給電圧は200Vですが、12Vなどの弱電異電圧回路が混在します。耐電圧などは電圧にご注意のうえ、実施してください。

7.電気配線工事

工事責任者サイン

7.1 電源配線

警告

電気工事は「電気設備に関する技術基準」「内線規程 (JEAC 8001)(最新のものの)」およびこの据付点検査要領書に従って施工し、必ず専用回路を使用してください。この据付点検査要領書の記載と異なる電気工事をし、電源回路容量不足や施工不備があると、感電や火災の原因になります。

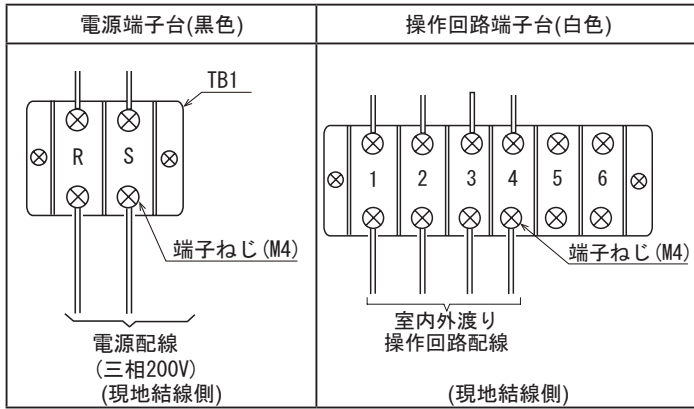
アースの接続はD種接地工事により電気工事士の方が行ってください。室内外ユニットにアースを取り付けないと、感電など思わぬ事故につながります。アース線はガス管・水道管・避雷針・電話のアース線などに接続しないでください。アースが不完全な場合は、感電の原因になります。

漏電遮断器を必ず設置してください。法規(電気設備に関する技術基準を定める法令)により設置が定められています。設置しないと地絡により火災や感電の原因になります。

- 1) 電源配線工事が必要です。ユニットの配線容量は24ページの「別紙」配線例および配線容量表により決めてください。

7. 電気配線工事

□2) 室外ユニットの端子台部の結線は下記のとおりです。(冷却機能付機のみ)



締付トルク

ねじサイズ	締付トルク(N・m)
電源端子台(TB1) :M4	1.0 ~ 1.3
操作回路端子台(TB2):M4	1.0 ~ 1.3

- (注)1. 操作回路端子台に電源配線は絶対に接続しないでください。
 2. 感電事故を防止するため、電気配線作業や点検などでサービスカバーを開けるときは、電源を完全に遮断してから行ってください。
 3. 供給電圧は200Vですが、12Vなどの弱電異電圧回路が混在します。耐電圧などは電圧にご注意のうえ、実施してください。

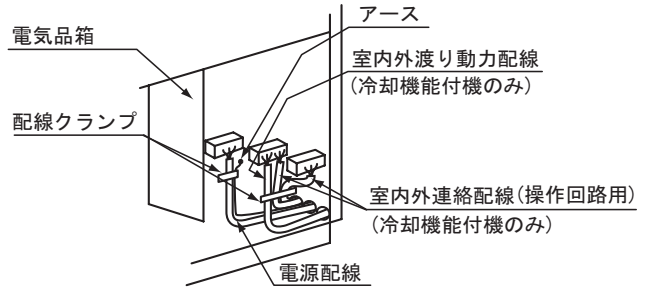
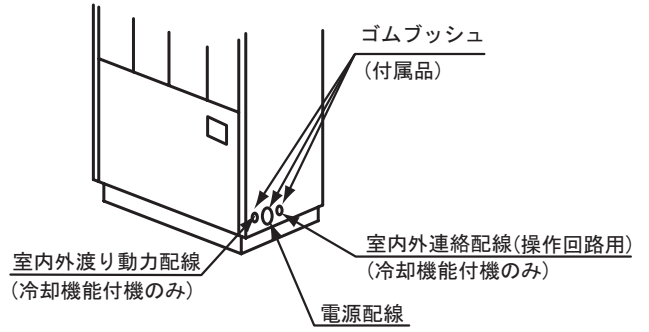
7.3 配線接続口

警告

電気工事をするには資格が必要です。資格のあるお店に依頼してください。ご自分で電気工事をされ不備があると、感電や火災の原因になります。	!
正しい容量のヒューズ以外は使用しないでください。大きなヒューズや針金などを使用すると発熱の原因になります。	⊘
電気工事は「電気設備に関する技術基準」「内線規程 (JEAC 8001) (最新のもの)」およびこの据付点検要領書に従って施工し、必ず専用回路を使用してください。この据付点検要領書の記載と異なる電気工事をし、電源回路容量不足や施工不備があると、感電や火災の原因になります。	!
室内外ユニット間の配線は所定のケーブルを使用してください。ケーブルの誤選定は感電や火災の原因になります。	!
配線の端子は規定トルクにて確実に締め付けてください。端子の締め付けが不完全な場合は、端子接続部の発熱・感電・火災の原因になります。	!
端子台への配線接続後は、必ずコードクランプで結束してください。また、配線は配線通し口内に確実に収納してください。実行しないと配線噛み込みにより発火事故の原因になります。	!
端子接続部にケーブルの外力が伝わらないようにケーブルを確実に固定してください。固定が不完全な場合は、発熱や火災の原因になります。	!
サービスコネクタを取り扱う際には、必ず電源を遮断してから作業を行ってください。感電の原因になります。	!
電気配線作業や点検などでサービスカバーを開けるときには電源を完全に遮断してから行ってください。感電の原因になります。また、遠隔操作や停電自動復帰運転により[運転]スイッチを押さなくても運転することがあるため、電源を遮断せずにカバーを開けていた場合は、ファンの回転などによりケガの原因になります。	!
プリント基板のスイッチを操作する場合は、他の電気品に絶対触れないでください。感電の原因になります。	⊘
残留電圧で感電するおそれがあります。 ■電気部品の点検を始める前に、必ずすべての電源を遮断してください。 ■電源遮断後は必ず放電していることを確認してください。	!
現地配線施工時は、ネズミなどの小動物に現地配線がかじられることのないよう配慮し施工してください。配線をかじられると火災の原因になります。	!
サービスカバーを取り付ける際は、電気配線がかみこまないように注意してください。感電や火災の原因になります。	!

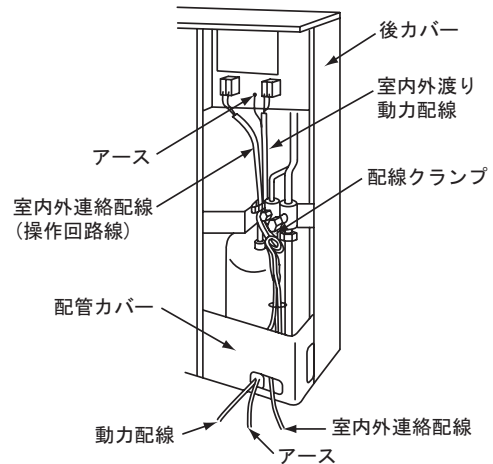
室内ユニット

□1) 配線の接続は左右側面のいずれからでも可能です。また、ご使用になる側面カバーのノック穴を打ち抜き、付属のゴムブッシュに切り込みを入れ、配線接続口に取り付けてください。



室外ユニット (冷却機能付機のみ)

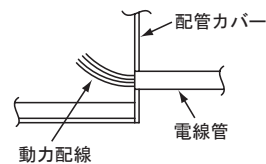
□1) 室外ユニットの配線接続口を下図に示します。室内外渡り配線(動力回路・操作回路)を接続してください。



留意事項

<電線管を使用する場合の注意>(室内ユニット・室外ユニット共通)

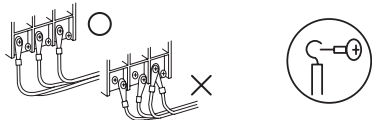
- 電線管を使用する場合は、ユニットの機内まで電線管を引き込まないでください。電線管の機内での引き込み形状により、機内のサイクル配管などに接触し、破損の原因となります。また、動力線と操作回路線は同一電線管内に通したり、配線どうしを近づけたりしないでください。



●配線要領

(室内ユニット・室外ユニット共通)

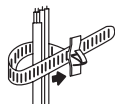
1. 端子間を離してください。絶縁テープまたはスリーブを付けてください。
2. ねじに固定する端子は1枚としてください。
(注)単線使用の時は、ターミナルを取り付け不要です。



●配線クランプ要領

(室内ユニット・室外ユニット共通)

1. 配線を通し、結束バンドを矢印の方向に押し込み完全にクランプしてください。



2. 配線は機械室内の圧縮機・配管や他の部品およびカバーのエッジなどへの接触、こすれないようにクランプしてください。

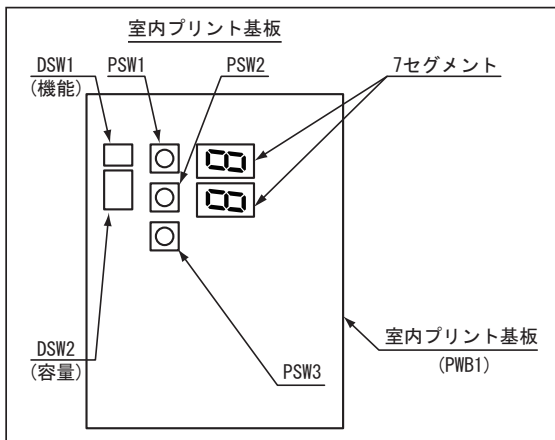
- 部品のサービスの際、配線の接続を外さなくても良いように、配線はループ状にして長さに余裕を持たせてください。

7.4 ディップスイッチの設定

- 1) ディップスイッチの設定は必ず室内ユニット・室外ユニットともに電源がオフの状態で行ってください。片方のユニットまたは両ユニットともに電源オンのままで操作しても設定内容は無効となります。

室内ユニット

- 1) 室内プリント基板上のディップスイッチの取付位置を下图に示します。



- 2) ディップスイッチの出荷時の設定 (■がスイッチの位置を示します。)(※は現地設定となります)

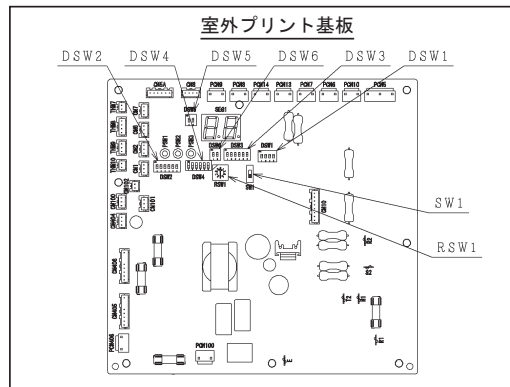
PWB1			
機能設定 (DSW1)	機種設定(DSW2)		
	RK-NP2LV	RK-NP4LV1	RK-NP8LV1
ON OFF 1 2	ON OFF 1 2 3 4	ON OFF 1 2 3 4	ON OFF 1 2 3 4
	※)低風量設定 高静圧改造の場合		
	ON OFF 1 2 3 4	ON OFF 1 2 3 4	ON OFF 1 2 3 4

PWB1			
機能設定 (DSW1)	機種設定(DSW2)		
	RK-NP2LTV	RK-NP4LTV	RK-NP8LTV
ON OFF 1 2	ON OFF 1 2 3 4	ON OFF 1 2 3 4	ON OFF 1 2 3 4
	※)低風量設定 高静圧改造の場合		
	ON OFF 1 2 3 4	ON OFF 1 2 3 4	ON OFF 1 2 3 4

(注) オプションのファンモータータップ切替用コード(K-2MC)使用時は上表の(※)低風量設定のとおり設定してください。

室外ユニット (冷却機能付機のみ)

- 1) 室外プリント基板上のディップスイッチの取付位置を下图に示します。



- 2) ディップスイッチの出荷時の設定 (■がスイッチの位置を示します。)

スイッチ名	作業	
	A RCR-NP2TV RCR-NP4TV	B RCR-NP8TV
DSW1	ON OFF 1 2 3 4 5 6 7 8 1をONとする	ON OFF 1 2 3 4 5 6 7 8 1をONとする
DSW2	ON OFF 1 2 3 4 5 6 7 8 3をONとする	ON OFF 1 2 3 4 5 6 7 8 1, 2, 3をONとする
DSW3	ON OFF 1 2 3 4 5 6 7 8 2, 3をONとする	ON OFF 1 2 3 4 5 6 7 8 2, 3をONとする
DSW4	ON OFF 1 2 3 4 5 6 7 8 全てOFFとする	ON OFF 1 2 3 4 5 6 7 8 全てOFFとする
DSW5	ON OFF 1 2 3 4 5 6 7 8 全てOFFとする	ON OFF 1 2 3 4 5 6 7 8 全てOFFとする
DSW6	ON OFF 1 2 3 4 5 6 7 8 全てOFFとする	ON OFF 1 2 3 4 5 6 7 8 全てOFFとする
SW1	ON OFF 2 3 3R 2線とする	ON OFF 2 3 3R 2線とする
RSW1	合わせ位置が0とする	

(注) ■の側はディップスイッチの位置を示す。

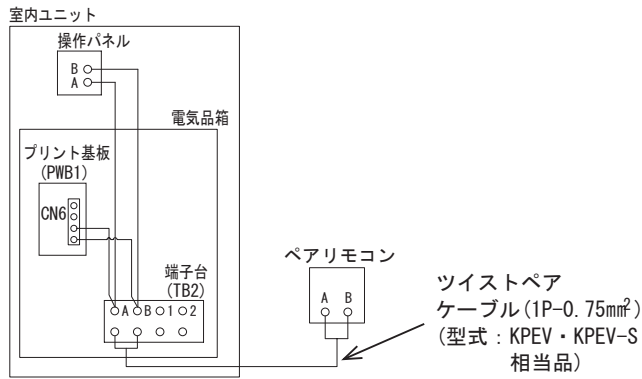
- (注)1. DSW1は絶対に設定変更しないでください。(室外ファンが勝手に運転するなどして危険です。)
2. DSW5は伝送用の終端抵抗ですが、設定しないでください。(本機の場合は室内ユニット側で設定されています。)

7. 電気配線工事

7.5 ペアリモコンとの接続について

ペアリモコンと接続する場合は、ペアリモコン(型式:PC-RKF)に付属の据付点検要領書をよくお読みのうえ、下記のとおり結線してください。

<結線図>



- (注)1.ペアリモコンの総配線長は、200m以下としてください。総配線長30m以下の場合、ツイストペアケーブル以外の配線(0.3~0.75mm²)でも構いません。
- 2.ペアリモコンと操作パネル(ペアリモコン用)の併用はできません。
- 3.ペアリモコンと操作パネル(ペアリモコン用)以外のコントローラーは使用できません。

7.6 複数台接続について

警告

- 1. 電気工事をするには資格が必要です。資格のあるお店に依頼してください。ご自分で電気工事をされ不備があると、感電や火災の原因になります。
- 2. 電気工事は「電気設備に関する技術基準」「内線規程(JEAC 8001)(最新のものの)」およびこの据付点検要領書に従って施工し、必ず専用回路を使用してください。この据付点検要領書の記載と異なる据付工事をし、電源回路容量不足や施工不備があると、感電や火災の原因になります。
- 3. 室内外ユニット間の配線は所定のケーブルを使用してください。ケーブルの誤選定は感電や火災の原因になります。
- 4. 端子接続部にケーブルの外力が伝わらないようにケーブルを確実に固定してください。固定が不完全な場合は、発熱や火災の原因になります。
- 5. 電気配線作業や点検などでサービスカバーを開けるときは、電源を完全に遮断してから行ってください。感電の原因になります。また、遠隔操作や停電自動復帰運転により[運転]スイッチを押さなくても運転することがあるため、電源を遮断せずにカバーを開けていた場合は、ファンの回転などによりケガの原因になります。

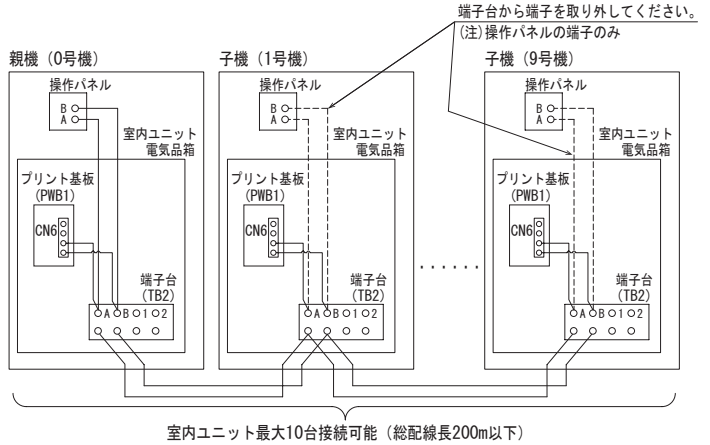
7.6.1 複数台設置時の注意事項

- 1) 漏電遮断器(ELB)および手元開閉器は必ず各室内ユニットごとに取り付けてください。
- 2) 複数台制御は、電源投入後に操作パネルから接続ユニットの確認を行います。(約20秒間) おのこの漏電遮断器(ELB)および手元開閉器をまとめて同じ場所に設置するか、施工上難しい場合は、その上位に一括して別の手元開閉器を取り付けてください。
- 3) ケーブルおよび室内ユニット間の渡り配線用ケーブルは0.75mm²の2芯ツイストペアケーブル(型式:KPEV・KPEV-S相当品)を使用してください。また、総配線長は200m以下としてください。総配線長30m以下の場合、ツイストペアケーブル以外の配線(0.5mm²)でもかまいません。その他のケーブルを使用した場合、ノイズなどの影響による誤動作の原因になることがあります。
- 4) ケーブルおよび室内ユニット間の渡り配線用ケーブルは、電源配線と30cm以上離してください。30cm以内に配線する場合は、ケーブルを鉄製の電線管に入れ電線間の片側をD種接地してください。
- 5) リモコンケースのケーブル貫通部分にすき間がある場合は、ビニールテープなどで補修してすき間のないようにしてください。水滴や虫がリモコンケースに入り、故障の原因となります。
- 6) 異なる相当馬力の接続は可能ですが、インバーター機と一定速機、再熱専用機と冷却機能付機との接続は行わないでください。

7.6.2 複数台接続方法

●複数台接続時の設置方法

複数台接続は、室内ユニットに下図のとおり接続してください。

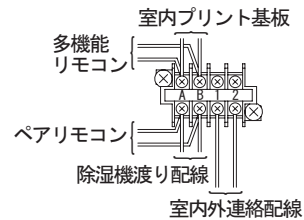
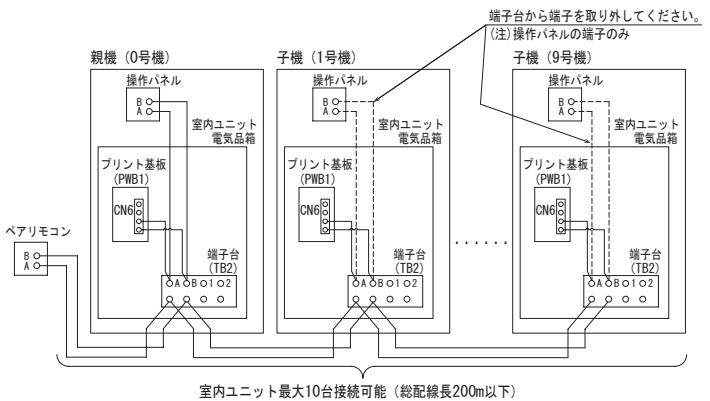


- (注)1.操作パネルは親機(0号機)のみに接続してください。このとき、子機の操作パネルのケーブルは端子台から取り外してください(破線部)。取り外した操作パネルのケーブル端子部は下図のとおり、絶縁テープなどで、保護してください。
- 2.子機(1~9号機)の操作パネルの運転ランプおよびセグメントは表示されませんのでご注意ください。
- 3.室内ユニットに内蔵されている操作パネルを取り外す場合は、操作パネル塞ぎカバー(オプション)をご利用ください。



●複数台制御とペアリモコンを併用する場合の接続方法

- 1) 各室内ユニットとペアリモコンの接続は下図のとおり行ってください。



- (注) ペアリモコンは、親機(0号機)のみに接続してください。複数台制御機能とペアリモコンを併用する場合、ペアリモコンは上図に示すように配線接続してください。なお、1つの端子に3本以上の配線を接続しないでください。断線および配線が抜けるおそれがあります。

7.6.3 室内ユニットの号機設定

室内プリント基板(PWB1)からの機能選択により、各室内ユニットの号機番号を設定してください。

- 1) 機能選択モードの設定項目

項目	項目の内容	設定値	
		設定範囲	初期値
o1	室内ユニット号機設定	0~15	0

□2) 設定方法

- ① 電源投入後、PSW1・PSW2を同時に1秒以上長押しすると項目「o1」がセグメントに表示されます。
- ② 項目「o1」が表示されている状態でPSW3を押すと現在の号機設定値「0」が表示されます。
- ③ PSW1を押すと号機設定値が「0→1→2→3…」と増加していきますので、設定したい号機になるまでPSW2を押します。(PSW1を押すと設定値が減少します。)
- ④ 設定したい号機が表示されている状態でPSW3を押すと項目「o1」が表示されます。この状態でPSW1・PSW2を同時に1秒以上長押しすると設定モードを終了し、設定は完了となります。
- ⑤ 一旦電源を遮断し、再度電源投入を行うと設定内容が反映されます。

(注)1.電源遮断を行わないと設定内容が反映されませんのでご注意ください。

2.接続可能台数は最大で10台となりますので、「o1」は0～9の範囲で設定してください。

8. 試運転・引き渡し

工事責任者サイン

警告

残留電圧は感電の原因になります。

- 電気部品の点検を始める前に、必ずすべての電源を遮断してください。
- 電源遮断後は必ず放電していることを確認してください。

留意事項

電源配線の相が間違っていて接続された場合、製品は運転できません。

- 電源配線の相が間違っている場合、アラームが表示されます。相順を入れ換えてください。

8.1 試運転の前に

試運転準備が完了するまで、製品の運転は絶対に行わないでください。

試運転上のご注意について

- ① 冷媒配管と連絡配線は必ず同一冷凍サイクルシステムに接続してください。それぞれ異なった冷凍サイクルに接続しますと、異常運転となり、機器破損の原因となります。
- ② 機械の外観および内部に輸送中または据付作業中に損傷を与えていないか点検してください。とくに、電気配線のねじ部は入念に点検する必要があります。
- ③ 電気部品端子と大地間をDC500V絶縁抵抗計で測って1MΩ以上あることを確認してください。1MΩ未満の場合は「絶縁抵抗について」に従い確認してください。弱電回路部に絶縁抵抗計をかけないでください。(室内外操作回路連絡線)
- ④ 電源配線の相が合っていない時は、ユニットが運転されず操作パネルにアラームコード「05」が表示されますので、製品本体の端子箱近くの注意札により、1次側電源の相を点検し、相の入れ換えを行ってください。相の入れ換え作業は、電源を切って実施してください。
- ⑤ 試運転の際は室内ユニットの阻止弁が完全に開いていることを確認のうえ、試運転を開始してください。(冷却機能付機のみ)

絶縁抵抗について

電気部品端子と大地間を DC500V 絶縁抵抗計で測って 1M Ω 未満の場合は以下に従い確認してください。

- ① 試運転時や長時間元電源を遮断した状態で放置された場合、圧縮機内に冷媒が溜まり込み絶縁低下する場合があります。絶縁抵抗が 1M Ω 未満まで低下したり漏電遮断器が作動する場合は以下の内容を確認してください。

確認内容

- 圧縮機の配線を外した状態で、圧縮機単体の絶縁抵抗を測定してください。圧縮機単体で 1M Ω 以上の場合は、その他の電気充電部の絶縁不良が考えられます。
 - 圧縮機の絶縁抵抗が 1M Ω 未満の場合は、まず圧縮機の配線をインバーター基板から外した状態で、元電源を投入しクランクケースヒーターへの通電を行ってください。3 時間以上通電した後、再度絶縁抵抗を測定し、絶縁抵抗が復帰すれば圧縮機に問題はありませぬ。復帰しない場合は圧縮機の故障が考えられます。(空気条件・配管長や冷媒の状態により、さらに通電時間が必要な場合があります。)
- (注)取り外した圧縮機配線を再接続する際は、差込端子のゆるみが出ないように、ラジオペンチなどで端子をカシメ直して取り付けてください。

- ② 漏電遮断器が作動する場合は、漏電遮断器の選定容量も併せて確認してください。選定容量は、24 ページの「別紙」配線例および配線容量表を参照してください。

なお、漏電遮断器(ELB)はインバーター対応型とし、定格感度電流が 30mA 以下のものは高感度高速形(動作時間 0.1 秒以内)を選定してください。

操作パネルなどの条件

操作パネルの動きや名称については製品付属の取扱説明書に従ってください。

なお、操作パネルは指以外で操作しないでください。

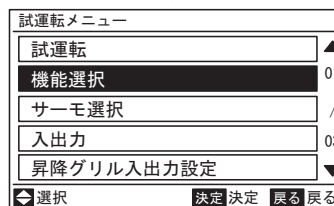
8.2 操作パネルの設定について (室内ユニット)

機能選択は、試運転メニューより設定できます。

1 試運転メニューを表示します。

- 1 『メニュー』ボタンと『戻る/ガイド』ボタンを同時に3秒以上押します。

→ 試運転メニューを表示します。



- 2 [機能選択]を選択して『決定』ボタンを押します。

→ 機能選択画面を表示します

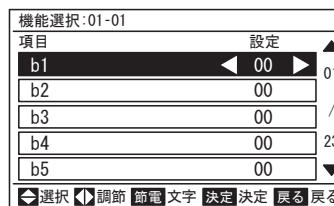
- 3 ▲▼◀▶ボタンを押し、設定対象の操作パネルを選択して『決定』ボタンを押します。

→ 接続している室内ユニットが1台の場合は表示しません(4を表示します)。



- 4 ▲▼ボタンを押して設定する項目を選択します。

→ 『パワフル』ボタンを押すと、項目・設定を日本語表示します。



- 5 ◀▶ボタンを押すと、設定内容が変化します。

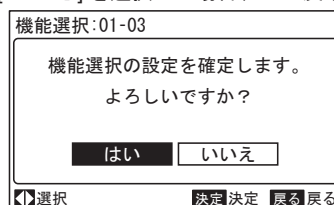


- 6 設定内容を確定するために『決定』ボタンを押すと、確定画面を表示します。

- 7 [はい]を選択して、『決定』ボタンを押します。

→ 設定を確定して、1の試運転メニューを表示します。

→ [いいえ]を選択した場合、4に戻ります。



8. 試運転・引き渡し

- 8 試運転メニューで『戻る / ガイド』ボタンを押します。
→ 運転操作画面に戻ります。

→

●機能選択設定項目

設定項目	名称	設定内容	設定	
			出荷時	試運転時
F1	予備	—	—	—
F2	停電後動作	復電後の動作を設定します。 00: 無効 01: 有効(復電後、停電前の状態で再運転)	00	
F3	遠方発停	遠方発停の種類を設定します。 (コネクタ(CN7)1-2番) 00: レベル信号 01: パルス信号	00	
F4	外部入力信号選択	外部信号(レベル)により、パワフル除湿運転または冷却除湿運転と再熱除湿運転の切り換えをします。 00: パワフル除湿 01: 運転切換(レベル信号入力時、冷却除湿運転をします)	00	
F5	ファン残留運転	運転停止後の室内送風機運転動作を設定します。 00: 無効(運転停止後、室内送風機も停止) 01: 有効(運転停止後、室内送風機は30秒間運転を継続し、停止)	00	
F6	異常時ファン停止	「05」「19」「38」以外のアラームが発生した場合の室内送風機の動作を設定します。 00: 運転(室内送風機は運転継続) 01: 停止(室内送風機は運転停止)	01	
F7	予備	—	—	—
F8	サーモオン湿度	圧縮機の運転デヒファレンシャル湿度を設定します。 05: 5% 06: 6% 07: 7% 08: 8% 09: 9% 10: 10%	05	
F9	サーモオン温度(※)	圧縮機の運転デヒファレンシャル温度を設定します。 03: 3°C 04: 4°C 05: 5°C 06: 6°C 07: 7°C 08: 8°C 09: 9°C 10: 10°C	03	
FA	除霜周期	除霜周期を設定します。 15: 15分 20: 20分 25: 25分 30: 30分 35: 35分 40: 40分 45: 45分 50: 50分 55: 55分 60: 60分	30	
Fb	除霜時間	除霜時間を設定します。 05: 5分 10: 10分 15: 15分 20: 20分 25: 25分 30: 30分	15	
o1	検知湿度補正	室内ユニットの温湿度センサーで検知する湿度の補正を設定します。 -5: -5% -4: -4% -3: -3% -1: -1% 00: 無効(補正なし) 01: 1% 02: 2% 03: 3% 04: 4% 05: 5%	00	
o2	検知温度補正(※)	室内ユニットの温湿度センサーで検知する温度の補正を設定します。 -5: -5°C -4: -4°C -3: -3°C -2: -2°C -1: -1°C 00: 無効(補正なし) 01: 1°C 02: 2°C 03: 3°C 04: 4°C 05: 5°C	00	
o3	予備	—	—	—
o4	インバーター制御切替	運転中の圧縮機制御を選択します。 00: 運転周波数自動 01: 運転周波数固定(周波数はo5で設定します)	00	
o5	運転周波数固定	「o4-01」設定または湿度設定「連続」の時の圧縮機運転周波数を設定します。 35: 35Hz 40: 40Hz 45: 45Hz 50: 50Hz 55: 55Hz 60: 60Hz 65: 65Hz 70: 70Hz 75: 75Hz 80: 80Hz 85: 85Hz 90: 90Hz 95: 95Hz 00: 100Hz	50	
o6	フィルターサイン時間変更	フィルターサイン時間を設定します。 00: 表示なし 01: 1200時間 02: 2500時間	00	
o7	外部ヒューミ信号入力	室内ユニットの吸込湿度センサーの代わりに圧縮機の運転停止、運転モード切替を外部ヒューミ信号(レベル信号)により制御します。 00: 無効(吸込湿度センサーにより制御) 01: 有効(外部ヒューミ信号(レベル信号)により制御します。)	00	
o8	外部サーモ信号入力	室内ユニットの吸込温度センサーの代わりに圧縮機の運転停止、運転モード切替を外部サーモ信号(レベル信号)により制御します。 00: 無効(吸込温度センサーにより制御) 01: 有効(外部サーモ信号(レベル信号)により制御します。)	00	
o9	サーモオン信号出力	圧縮機の運転中DC12Vを出力します。 (コネクタ(CN20)1-2番) 00: 無効(出力しません) 01: 有効(出力します)	00	
oA	外部出力信号選択	パワフル除湿中または除霜運転中DC12Vを出力します。 (コネクタ(CN20)1-3番)注)除霜中は除霜準備から除霜終了までの間となります。 00: パワフル除湿 01: 除霜	00	
ob	予備	—	—	—
oc	予備	—	—	—
od	予備	—	—	—

設定項目	名称	設定内容	設定	
			出荷時	試運転時
oe	サーモオフ湿度	圧縮機の停止デヒファレンシャル湿度を設定します。 -5: -5% -3: -3% -2: -2% -1: -1% 00: デヒファレンシャル無	00	
of	サーモオフ温度(※)	圧縮機の停止デヒファレンシャル温度を設定します。 -5: -5°C -4: -4°C -3: -3°C -2: -2°C -1: -1°C 00: デヒファレンシャル無	00	
og	予備	本機能の設定はありません。 00: 機能はありません 01: 機能はありません	00	
oh	排熱抑制範囲上	自動除湿運転時における再熱抑制運転の動作範囲上側を設定します。 00: 0°C 01: 1°C 02: 2°C 03: 3°C 04: 4°C 05: 5°C	00	
oj	排熱抑制範囲下	自動除湿運転時における再熱抑制運転の動作範囲下側を設定します。 -5: -5°C -4: -4°C -3: -3°C -2: -2°C -1: -1°C 00: 0°C	-3	
b5	運転モード固定	「運転モード」を固定します。 00: 無効 01: 有効(操作ができません)	00	
b6	設定温度固定	設定温度を固定します。 00: 無効 01: 有効(操作ができません)	00	
b7	設定湿度固定	設定湿度を固定します。 00: 無効 01: 有効(操作ができません)	00	
b9	風量固定	本機能の設定はありません。 00: 機能はありません 01: 機能はありません	00	
G0	予備	—	—	—
G1	切タイマー自動設定	切タイマーの時間を設定します。 00: 無効 01~24: 1~24時間設定(1時間毎) 0A: 30分 0B: 90分 0C: 40分 0D: 45分 0E: 50分 0F: 55分	00	
G2	リモコン親子設定	リモコンの親子設定を行います。 00: 親 01: 子	00	
G3	リモコン停止遅延	『運転/停止』を3秒以上押した場合にユニットの運転/停止を行います。 00: 無効 01: 有効	00	
G4	操作ロック/運転モード	操作ロック設定時に運転モードを固定します。 00: 無効 01: 有効(操作ロック時、操作ができません)	01	
G5	操作ロック/設定温度	操作ロック設定時に設定温度を固定します。 00: 無効 01: 有効(操作ロック時、操作ができません)	01	
G6	操作ロック/風量	本機能の設定はありません。 00: 機能はありません 01: 機能はありません	01	
G7	操作ロック/設定湿度	操作ロック設定時に設定湿度を固定します。 00: 無効 01: 有効(操作ロック時、操作ができません)	01	
G8	予備	—	—	—
J3	運転ランプ色	運転ランプ色を選択します。 00: 緑 01: 赤	00	
J5	連絡先表示	連絡先表示の有無を設定します。(ガイド機能) 00: 有効(連絡先を表示します) 01: 無効(連絡先を表示しません)	00	
JA	簡易点検表示	簡易点検表示の有無を設定します。(メニュー機能) 00: 無効(簡易点検表示をしません) 01: 有効(簡易点検表示をします)	00	
L7	予備	—	—	—
P4	センサー温湿度表示	室内ユニットの温湿度センサーで検知した温湿度を温湿度表示 00: 無効(表示をしません) 01: 有効(表示をします)	00	
P6	パワフルボタン操作	パワフルボタン機能の有無を設定します。 00: 有効 01: 無効	00	
P7	メニュー画面遷移禁止	メニューボタン機能の禁止を設定します。 00: 無効(メニュー機能を使用できます) 01: 有効(メニュー機能を使用できません)	00	
P8	機能日本語表示	機能選択時における日本語表示機能の有無を設定します。 00: 有効(パワフルボタンで日本語表示します) 01: 無効(日本語表示しません)	00	
P9	アラーム日本語表示	アラーム時における日本語表示機能の有無を設定します。 00: 有効(日本語表示します) 01: 無効(日本語表示しません)	00	

(※) 冷却機能付機のみ

(注) 除霜周期・除霜時間は、使用環境に合わせて設定内容を変更してください。

留意事項

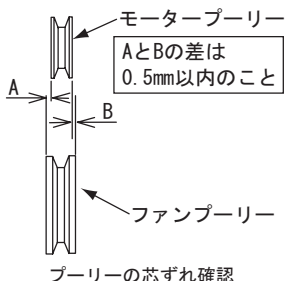
- 設定の変更は、電源投入から3分以上経過後に行ってください。
- 接続構成を変更した場合は、各機能選択の設定内容を確認してください。
- 表内の設定欄に、各機能選択の設定内容を記入してください。
- 上記表中の「予備」の項目は設定変更しないでください。(00のままにしてください。) 誤って設定すると保護装置不動作など除湿機が故障するおそれがあります。
- 上記表に試運転時の設定値を記入してください。

8.3 Vベルトの点検 (高静圧改造の場合) (RK-NP4L(T)V・RK-NP8L(T)Vのみ)

送風機プーリー用Vベルトの寿命はプーリー間の芯ずれや張り程度に大きく左右されます。また、Vベルトは初期的に伸びますので、試運転時と試運転後に必ず点検してください。(初回 24～28 時間後、2 回目 2,000 時間、交換 5,000 時間)

□1) プーリーの芯合わせ点検

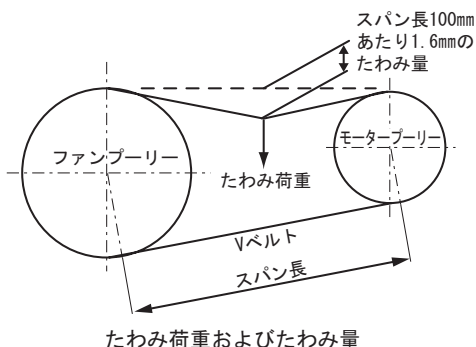
下図のとおりプーリーの端面相違寸法を測定し、左右寸法の差が、0.5mm以内であることを確認してください。左右の差が0.5mm以上ある場合は、0.5mm以内となるようプーリー位置を調整してください。



□2) Vベルトの張り点検

Vベルトの張りはスパン長さの中心で、Vベルトに垂直に荷重をかけることにより点検できます。荷重を加えるときのたわみ量が100mmスパン長さあたり1.6mmとなるようにして、このときの荷重を測定してください。なお、テンションゲージを利用いただけますと容易に点検ができます。

Vベルトの種類	小プーリー径の範囲(mm)	たわみ荷重(N)	
		新しいベルト	張り直し時
レッドラベル	65～80	11～16	11～14
	81～90	13～19	13～17
	91～105	16～23	16～20
	106～	19～26	19～24



8.4 試運転

据え付けが完了しましたら、試運転をしてお客様に引き渡してください。

□1) ガス側阻止弁・液側阻止弁が全開かの確認 (冷却機能付き機のみ)
室内ユニットのガス側阻止弁・液側阻止弁が全開になっていることを確認してください。

□2) 操作パネルからの試運転要領

試運転は下記手順で行います。異常なく運転することを確認してください。下記手順は操作パネルの場合を示しています。その他機器で操作する場合は、操作する機器の据付点検要領書も併せてご覧ください。

1 試運転メニューを表示します。

1 『メニュー』ボタンと『戻る/ガイド』ボタンを同時に3秒以上押し続けると試運転メニューを表示し、試運転を選択します。

→ 試運転画面を表示します。

→ 接続した室内ユニットの総台数が、液晶部に表示されます。

→ 正しい台数以外の表示が出る場合は接続不良、またはノイズなどにより接続確認が正常に行われていません。一度電源を切り、次の箇所を点検して、正しい結線にしてください。(元電源のオン/オフは短時間(10秒以内)に繰り返さないでください。)

- ①室内ユニットの電源入れ忘れ、または電源配線不良
- ②室内ユニット間ケーブル、またはリモコンケーブルの接続不良
- ③ディップスイッチ設定または号機設定(17ページ)誤り

『運転/停止』ボタンを押すと試運転を開始します。

2 ▲▼◀▶ボタンを押して、各項目を設定してください。

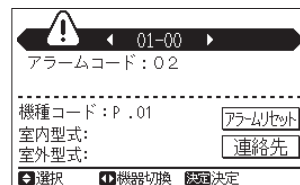
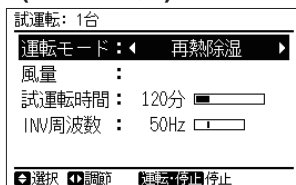
2 『運転/停止』ボタンを押す。

→ 運転ランプが点灯し、試運転を開始します。この時、自動的に2時間の切タイマーがセットされ「試運転時間:120分」と表示されます。

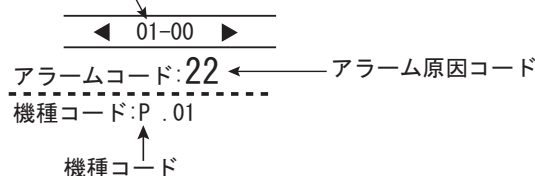
→ 試運転は温度調節器および湿度調節器を無効とし、連続運転を行いますが保護装置は有効です。

3 室内ユニットの電気品箱蓋裏面に貼り付けてある銘板「室内ユニットプリント基板上の7セグメントによる点検要領」の内容にもとづいて、プリント基板の表示部で各部の温度・圧力・運転周波数の点検・確認を行ってください。

4 再度『運転/停止』ボタンを押すか、試運転時間が経過すると試運転は終了します。試運転時間の変更は、▲または▼ボタンを押し、試運転時間設定にして▲▼◀▶ボタンで時間を設定してください。(30～600分)



異常が発生した除湿機の号機



試運転中に保護装置作動などの異常が発生した場合、操作パネルの運転ランプが点滅し、上図のようにアラームコードが表示されると同時に、機種コードが表示されます。また、運転ランプが2秒/2秒の点滅をした場合は、室内ユニットー操作パネル間の伝送異常(コネクタ部ゆるみ・外れ・断線・誤結線など)です。このような時は「8.5 アラーム(異常)コードおよび原因表」で原因を確かめて処置してください。なお、処置できない場合は、専門のサービスマンにご相談ください。

□3) 引き渡し時の指導

試運転を完了して製品を引き渡す際、運転の要領や定期的な保守の仕方について、取扱説明書によりお客様に十分説明し、指導してください。

除霜運転を行うことがあります。これは室温が低いときに室内熱交換器に霜が付くため、定期的に霜取りをしているためであり、一時的に圧縮機が停止しますが故障ではありません。

□4) 最後に保証書と取扱説明書を渡してください。

なお、取扱説明書の表紙にはお客様がご使用になる製品型式にチェックマーク☑を入れ保証書とともに保管していただくようお願いして渡してください。

8. 試運転・引き渡し

8.5 アラーム（異常）コードおよび原因表

アラーム（異常）原因コード表

アラームコード	異常内容	作動機器と作動設定値・原因
01	外部機器異常[応用機能設定時のみ]	応用機能設定時、外部接続機器の異常が10秒間継続
02	保護装置作動[高圧カット]	高圧遮断装置(R410A:4.15MPa)
03	操作パネル-制御基板間伝送異常	操作パネル・制御基板間配線の端子部ゆるみ・断線・誤配線
04	インバーター基板-制御基板間伝送異常	インバーター基板・制御基板間伝送不良
05	相検出異常	電源逆相接続
06	インバーター電圧異常	インバーター電圧低下
07	吐出ガススーパーヒート低下異常	冷媒過多・膨張弁閉ロック
08	圧縮機上部温度過昇異常	冷媒不足・冷媒抜け・膨張弁閉ロック
11	吸込空気用サーミスター異常	サーミスター(センサー)配線誤結線・未結線・断線・ショート
13	蒸発器出口サーミスター異常	
14	蒸発器入口サーミスター異常	
15	吸込空気用湿度センサー異常	
20	圧縮機上部用サーミスター異常	サーミスター(センサー)配線誤結線・未結線・断線・ショート
21	高圧圧力センサー異常(※2)	
22	外気温度サーミスター異常(※2)	
24	配管温度サーミスター異常(※1)	
35	機種設定誤り	誤設定
38	保護検出回路異常	室内ユニット保護装置異常
45	高圧圧力上昇防止保護作動(※2)	サーミスター(センサー)配線誤結線・未結線・断線・ショート
47	低圧圧力低下防止保護作動	冷媒不足・冷媒抜け・膨張弁閉ロック
48	インバーター過電流保護作動	過負荷運転・圧縮機異常
51	インバーター電流センサー異常	インバーター電流センサー故障
53	トランジスターモジュール保護作動	ドライバー ICエラー信号検出(過電流・定電圧)
54	インバーターフィン温度上昇保護作動	フィンサーミスター異常・電気箱冷却用送風機異常
55	インバーター不動作	インバーター故障
EE	圧縮機保護アラーム [操作スイッチによるリセット不可]	6時間以内に圧縮機にダメージを与えるアラームが3回発生

(※1) 再熱専用機のみ

(※2) 冷却機能付機のみ

□1) 試運転時の点検

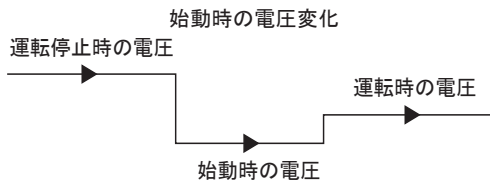
試運転時に下記のチェックをしてください。

(1) 送風機の点検

室内および室外送風機が正しい方向に回転し、風が出ていることを確認してください。

(2) 電源電圧の点検

電源電圧を調査して線間電圧のアンバランスや電圧値の異常があるときは電力会社に相談し、適切な処置をしてください。一般に始動時には下図に示すように一度電圧は降下してから回復します。この始動時の電圧が本機の端子台において定格電圧-15%以下になったり、また、平常運転時に定格電圧±10%を超えていますと、機器故障の原因となりますのでご注意ください。



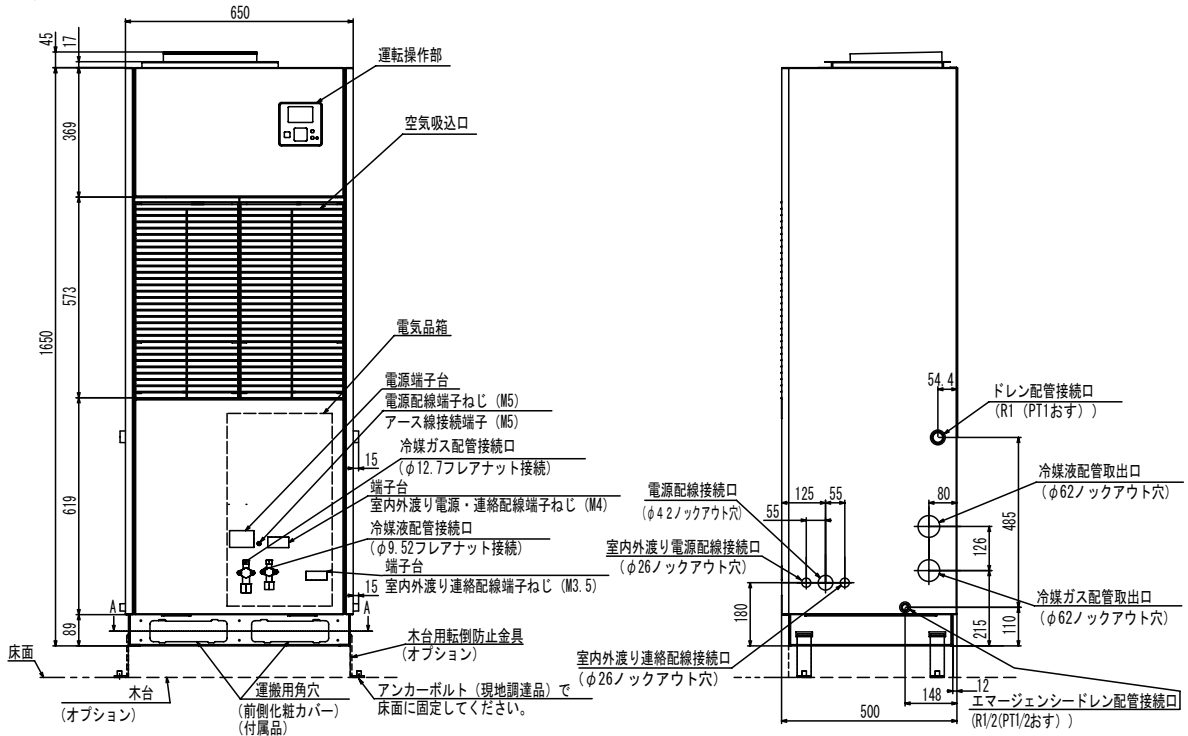
「取扱説明書」および「漏えい点検記録簿」をお客様に渡し、保管を依頼してください。

- 本製品を所有するお客様には、製品性能の維持、また、冷媒フロン類を適切に管理するため、「フロン排出抑制法」に基づき、冷媒漏えいに係る簡易点検・定期点検を実施いただく必要があります。その案内を室外ユニットの「取扱説明書」に記載しているため、必ずお客様にお渡しください。
- 「フロン排出抑制法」に基づき 1) 気密試験の結果、2) 追加充てんを含む全冷媒量、3) 漏えい検査の結果を、室内ユニットの取扱説明書に同梱された「漏えい点検記録簿」に記載したうえで、お客様にお渡しください。

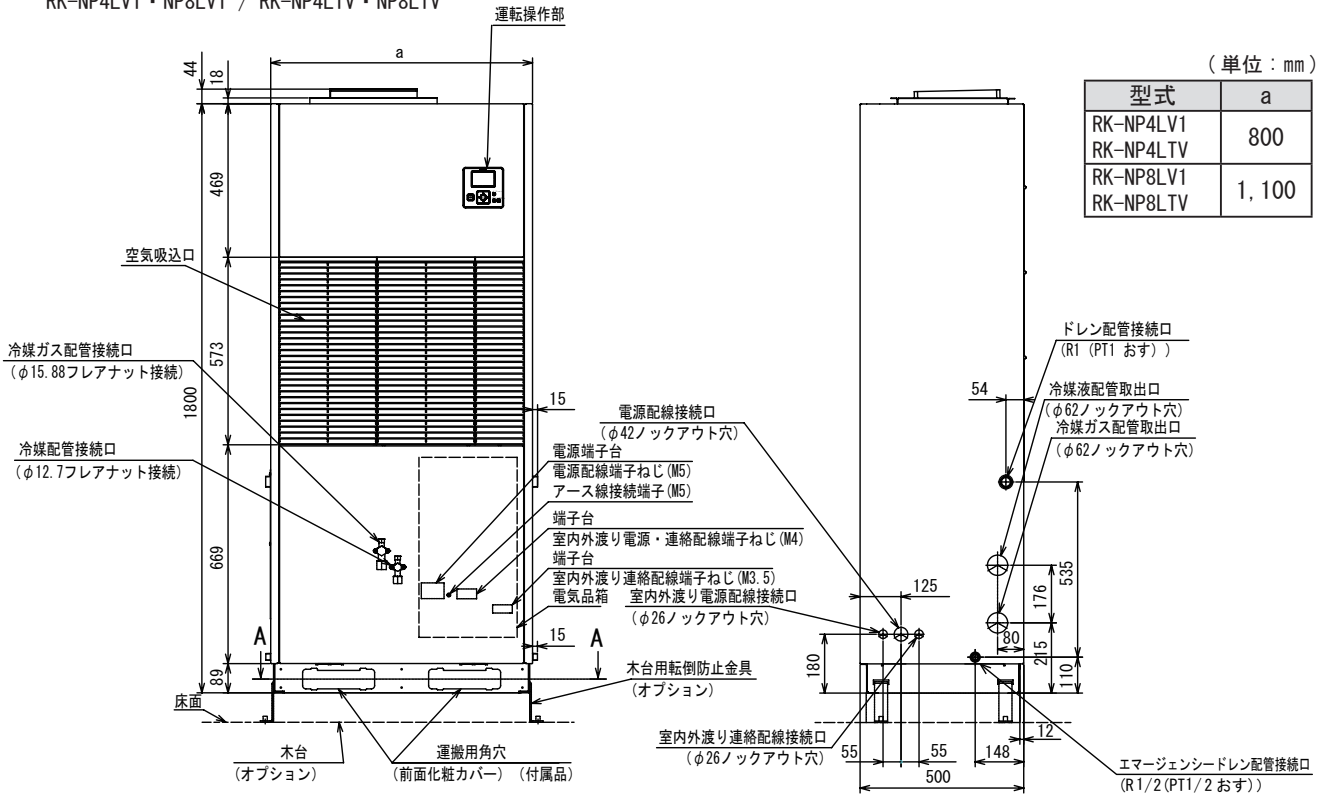
以上で除湿機の据え付けは完了ですが、この据付点検要領書はお客様に引き渡して保存するよう説明してください。

別紙 ドレン配管位置

RK-NP2LV / RK-NP2LTV



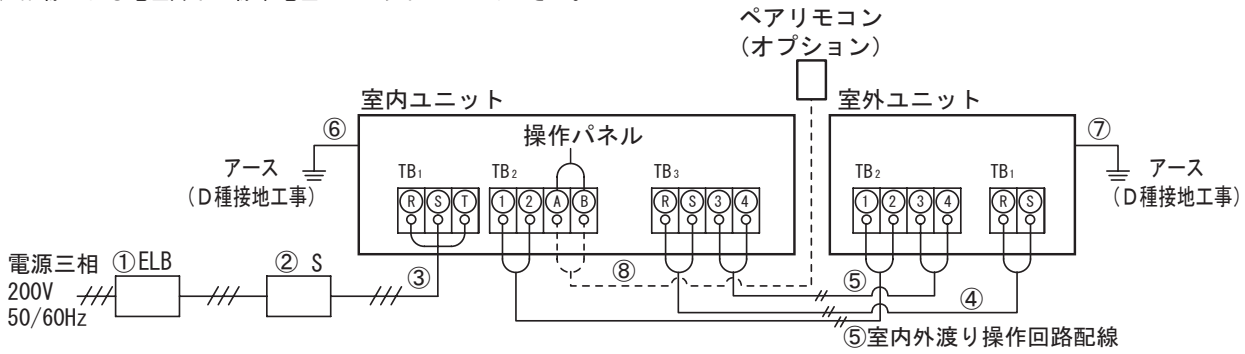
RK-NP4LV1・NP8LV1 / RK-NP4LTV・NP8LTV



- (注) 1. ドレン配管は、左右側面のどちらからでも接続できます。
 2. ドレン配管への接続は、テーパめねじ、または平行めねじを使用してください。
 なお、塩ビ管を使用する場合は、必ず金属インサートタイプを使用してください。
 3. 図は冷却機能付機を示しますが、ドレン配管接続口の位置は再熱専用機も同じです。

別紙 配線例および配線容量表

- 2) 配線太さは配線方法により異なりますので、内線規程に従って決めてください。
- 3) 配線による電圧降下は標準電圧の2%以下としてください。



配線容量

型式	項目	基準電流 (A)	ELB (漏電遮断器)			S (手元開閉器)		電源配線	室内外渡り配線		アース線		リモコン配線 (オプション)
			定格電流 (A)	定格感度電流 (mA)	動作時間 (sec)	スイッチ容量 (A)	ヒューズ容量 (A)	最小太さ (mm ²)	動力配線 (mm ²)	操作回路 (mm ²)	室内ユニット (mm ²)	室外ユニット (mm ²)	(mm ²)
相当馬力	室内ユニット型式		①			②		③	④	⑤	⑥	⑦	⑧
2	RK-NP2LV	14	15	30	0.1以下	30	20	2.0	—	—	2.0	—	0.75以上
	RK-NP2LTV								2.0	0.75		2.0	
4	RK-NP4LV1	29	30	30	0.1以下	60	50	5.5	—	—	2.0	—	0.75以上
	RK-NP4LTV								2.0	0.75		2.0	
8	RK-NP8LV1	51	60	100	0.1以下	75	75	14	—	—	5.5	—	0.75以上
	RK-NP8LTV	57	75			100			2.0	0.75		2.0	

- (注) 1. 配線容量は除湿機の使用範囲を考慮して、内線規程により決めたものです。
 長い配線の場合、電圧低下が過度となりますので、この表に示した太さの配線よりも太い配線を必要とする場合があります。
 配線の電圧降下は幹線や分岐回路合わせて標準電圧の2%以下にしてください。
2. 電源配線の選定はVVケーブルの場合、金属管(線び)・合成樹脂管・フロアダクトおよびケーブル配線の場合を示します。ご使用になる配線の種類および周囲温度により、配線の太さが異なる場合がありますので、内線規程(JEAC 8001) (最新のもの)に基づいて選定してください。
3. ELBの型式は()内に示す遮断電流により該当機種を選定してください。
 なお、ELBは高調波対応品(インバーター対応型)の高速形(動作時間0.1秒以内)を選定してください。
4. 動力配線や操作回路などの制御配線は150mm以上離してください。
5. 電源トランス容量(現地調達)は基準電流(上記)に従い選定してください。基準電流とは、表中の電源配線の選定に使用した電流値で、規定の運転範囲内で運転した場合の最大の電流値です。
6. 室外ユニットの電源は室内ユニット端子台TB3から取ってください。
7. 供給電源電圧は下記を満足するような受電設備としてください。
 ①供給電圧: 定格電圧±10%以内 ②始動電圧: 定格電圧-15%以内
 ③運転電圧: 定格電圧±10%以内 ④相間アンバランス: 3%以内
8. ペアリモコン(オプション)を使用する場合の配線はツイストペア線(型式KPEV・KPEV-S相当品)を使用してください。
9. 室内外渡り配線は、動力配線と操作回路配線を必ず別のケーブルとしてください。室内外渡り操作回路配線と室内ユニット電源配線を並行して敷設する場合は、必ず5cm以上離してください。空調機以外の機器の電源配線と並行する場合は、1.5m以上離してください。分離できない場合は、電源配線を鉄製の電線管(片側をアースする)の中に敷設して分離してください。(冷却機能付機のみ)

技術相談センター TEL: 0120-578-011 携帯電話からは 0570-078-078(有料) FAX: 0120-578-012	空調修理コールセンター TEL: 0120-649-020 (携帯電話からも可) FAX: 0120-649-021
---	--

販売元: 日立グローバルライフソリューションズ株式会社
 〒105-8410 東京都港区西新橋二丁目15番12号
 製造元: 日立ジョンソンコントロールズ空調株式会社
 〒105-0022 東京都港区海岸一丁目16番1号(ニューピア竹芝サウスタワー)