

【レンタル商品の消費電力を御確認下さい】

ご利用商品によっては、たこ足配線等が原因で電圧が低下する恐れがありますので、ご注意下さい。

電圧が低下すると、商品が正常に動作しない場合がございます。

突然作動しなくなった場合は、建物のブレーカーが落ちた可能性がございます。

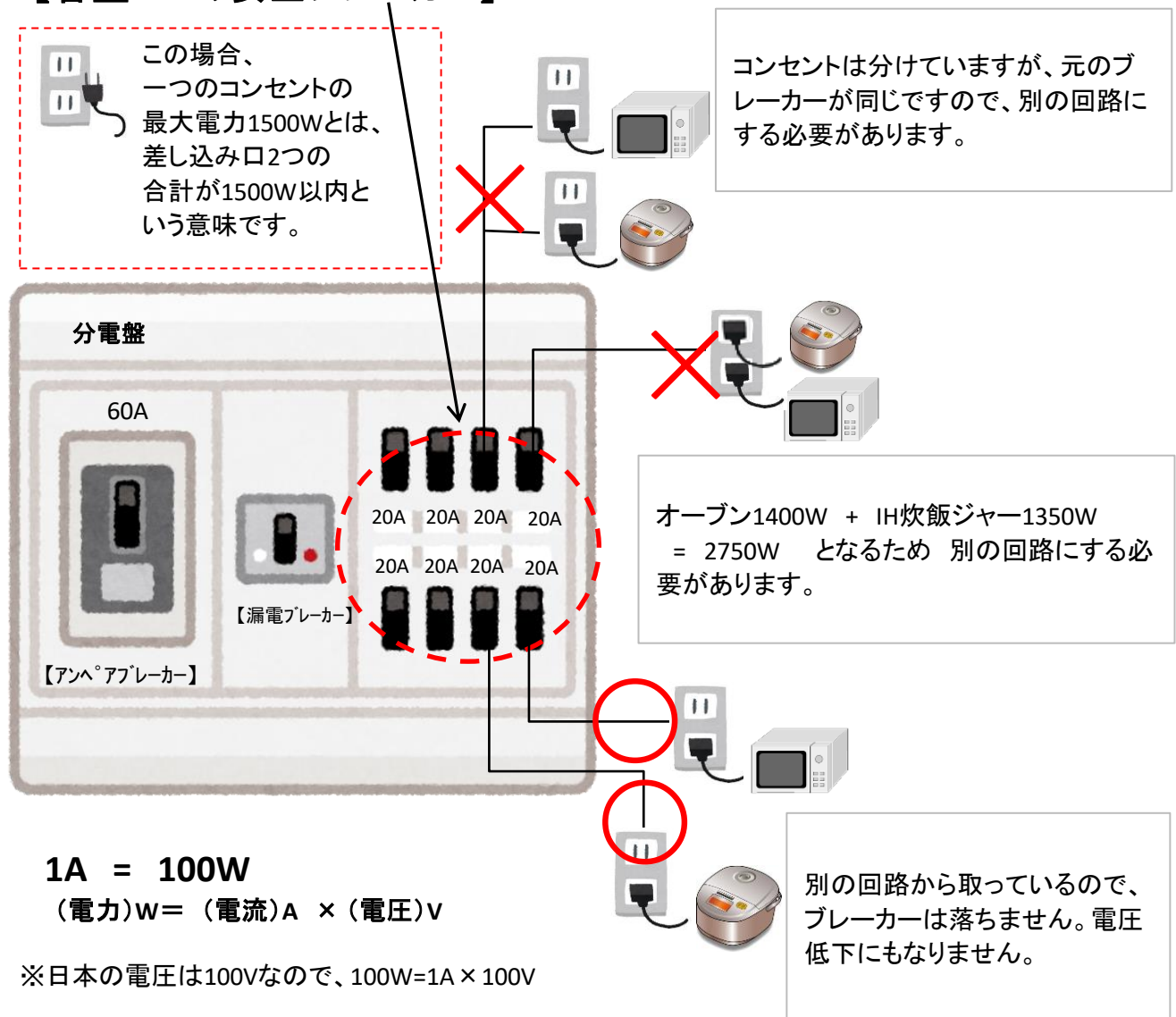
また、一つのコンセントの最大電力は1500Wまでとなります。

複数台の電化製品を使用する場合、コンセントを分けても元となるブレーカーが同じ場合は電圧低下となる可能性が高いです。

その場合、コンセントを分けるのではなく、ブレーカーの回路を分けてお使いください。

商品を正常にご利用いただく為に、お客様の利用環境を御確認ください。

【容量20Aの安全ブレーカー】



● KNEADER

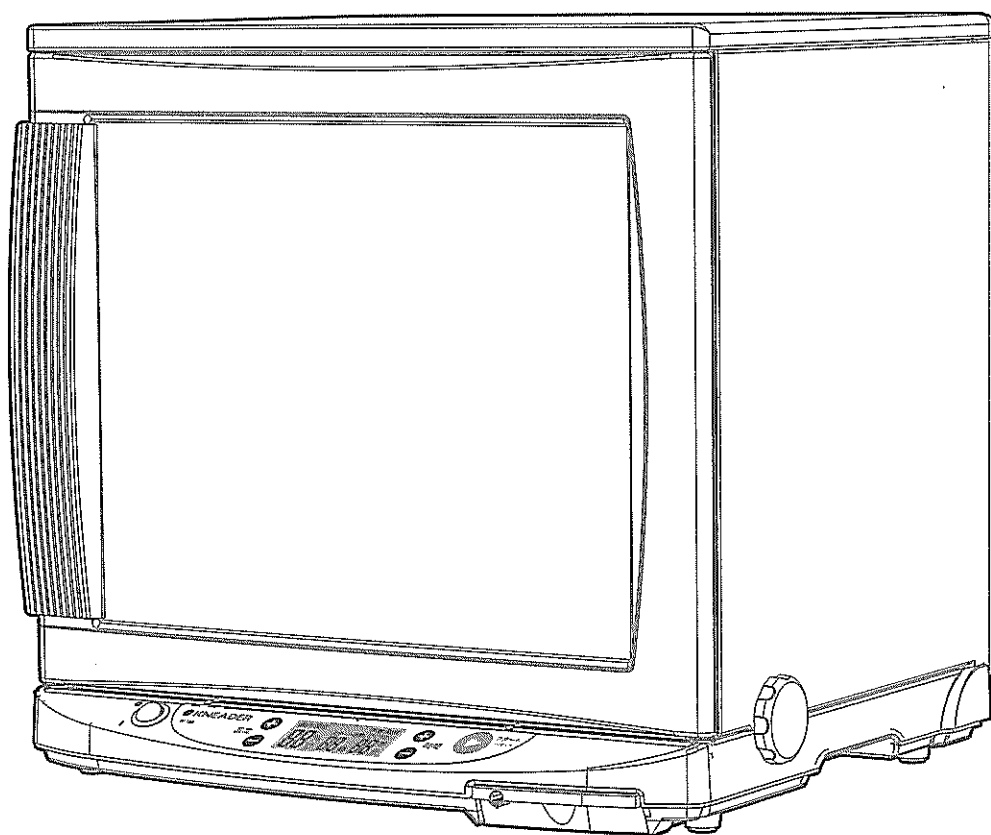
発酵器

品番: PF102

取扱説明書

一般家庭用

(業務用として使用しないでください)



このたびは、本製品をお買い上げいただき、まことにありがとうございました。
この取扱説明書は必要なとき、すぐに取り出せるように大切に保管してください。
この取扱説明書をよく読んで理解してから、発酵器を使用してください。
本製品は日本国内専用です。海外ではご使用いただけません。

目次



安全上のご注意 — 必ずお守りください —	2
使用しているマークについて	
警告	
注意	
使用上のお願い	
発酵器PF102の特長	5
各部のなまえ	6
主要部分	
ご使用方法	7
発酵器の準備	
操作部	
発酵器の使い方	
お手入れ	13
本体	
分解・保管方法	
故障かな?と思ったら	16
アフターサービスについて	17
仕様	18

安全上のご注意

—必ずお守りください—










ここに示した注意事項は、あなたや他の人々への危害や損害を未然に防止するための、安全に関する重要な内容ですので、必ずお守りください。

●誤った使い方をしたときに生じる内容を次のように区分していきます。








 警告	人が死亡または重傷を負う可能性が想定される内容
 注意	人が傷害を負う可能性および物的損害の発生が予想される内容









使用しているマークについて

●使用しているマーク(絵表示)と意味は、次の通りです。

	絶対に行わないでください。		火気近くでの使用は、絶対に避けてください。		電源プラグは必ずコンセントから抜いてください。
	手を触れないでください。		水が飛び散る場所での使用は、絶対に避けてください。		電源プラグはぬれた手で抜き差ししないでください。
	修理技術者以外の人は、修理しないでください。また改造は行わないでください。		必ず指示にしたがって、行ってください。		高温になりますのでご注意ください。ヒーター本体に具体的な注意が描かれています。

本製品の使用にあたっては、警告・注意に書かれていることを守り、事故が発生しないよう心がけてください。また、本製品の使用者・管理者は、本製品の内容を理解していない方に操作させないでください。

 警告	
 電源プラグのほこりを取り除く ほこりが付着した状態で使用すると、感電や火災の原因になります。	 電源コードを傷つけたり、加工したりしない 傷ついた状態や加工した状態で使用すると、感電や火災の原因になります。
 電源コードは無理に曲げたり、引っぱったりしない 電源コードが傷ついて、感電や火災の原因になります。	 ぬれた手で電源プラグを抜き差ししない 感電の原因になります。
 電源コードにものを載せたり、踏んだりしない また、人の行き来が頻繁な場所に、電源コードを配線しないでください。電源コードが傷ついて、感電や火災の原因になります。	 タコ足配線しない 許容電流オーバーで、感電や故障の原因になります。

 警告	
 <p>ヒーター本体は絶対に水洗いしない</p> <p>本体内部に水が浸入して、感電や故障の原因になります。</p>	 <p>電源は交流100V専用コンセントを使用する</p> <p>感電や故障の原因になります。</p>
 <p>ヒーター本体は分解や改造をしない</p> <p>分解や改造をすると、異常動作や発火の原因になります。また本製品の内部には、感電する恐れのある高電圧部分や、その他の危険な部分があり、人身事故に至る恐れがあります。この取扱説明書に記載した以外の内部点検・調整・修理は、当社サポートデスクにご相談ください。</p>	 <p>コンセントを単独で使用する</p> <p>他の器具と併用すると分岐コンセント部分が異常発熱して発火する恐れがあります。</p>
 <p>子供だけで使わせたり、幼児の手の届くところで使わない</p> <p>やけど、感電、けがをする恐れがあります。</p>	 <p>本体の前面を開放し、周囲の壁などから4.5cm以上離して置く</p> <p>故障、発火事故の原因になります。</p>
 <p>下段用棚板を直接ヒーター面に乗せない</p> <p>故障、発火事故の原因になります。</p>	

 注意	
 <p>不安定な場所や、粉・油で汚れた台の上では、使用しない</p> <p>本製品の落下・横転により、けがをする恐れがあります。必ず水平かつ安定した状態で使用してください。</p>	 <p>火気または水とびの近くでは使用しない</p> <p>火災や、本体内部に水が浸入して感電の原因になります。</p>
 <p>本体天面に物を絶対に載せない</p> <p>物を置くと落下したり、本体が変形して、破損やけがをする恐れがあります。</p>	 <p>操作パネルに水をかけない</p> <p>電気回路が故障する恐れがあります。ぬれた場合は、乾いた布などですみやかにふき取ってください。</p>
 <p>棚板に5kg以上の重量物を載せない</p> <p>棚板に過度の重量物を載せないでください。破損する恐れがあります。</p>	 <p>パン生地及びパン種などの発酵以外に使用しない</p> <p>布などの乾燥に使用するとヒーターが異常発熱して事故の原因になります</p>
 <p>分解時は必ずドアから分解する</p> <p>ドアが落下し、けがの恐れがあります。</p>	 <p>お手入れの際は、引火性の溶剤は使用しない</p> <p>火災の危険があります。</p>
 <p>使用中や使用直後は熱板や加湿皿に触れない</p> <p>やけどの恐れがあります。加熱板の上は、瞬間的に100℃を超す場合もありますので、手を触れないでください。</p>	 <p>使用時以外（部品の取り付け・取り外し・お手入れする時を含む）は電源プラグをコンセントから抜く</p> <p>けがをする恐れがあります。製品本体をお手入れする場合は、必ず電源プラグをコンセントから抜いてから、作業を行ってください。</p>

使用上のお願い

◆次のような場合は、すぐに運転を停止し、電源プラグを抜いてから、当社サポートデスクにご相談ください。

- ・電源スイッチを入れても作動しない場合
- ・電源コードやプラグが破損したり、すり切れたりした場合
- ・落下などで変形した場合
- ・本体(フレーム)内に液体が入った場合
- ・長時間風雨にさらされた場合
- ・煙が出たり、異臭がしたり、取扱説明書にしたがって操作しても正常に作動しない場合

◆製品に貼付されている警告ラベルには、安全のための重要な注意事項が記載されていますので、以下のことを守ってお使いください。

- ・本製品に貼られているラベルは、常に読める状態で使用してください。また、他の機材で隠したりしないでください。
- ・取り外したり、改変しないでください。
- ・汚れたり、破損した場合は、新しいラベルに張り替えることをおすすめします。ラベルのお求めについては、当社サポートデスクにご相談ください。

◇経年変化による劣化とみられる事故・故障があります。「経年変化による劣化」とは、光、温度、湿度、洗剤、油、カビなど多くの要因により、全く使用しない場合でも自然環境下で月日が経過すると状態が変化することをいいます。

また、これらの要因の他にドアの開閉による摩耗・衝撃などによる疲労が加わって劣化故障につながる場合があります。

◇事故を防止するために、使用後は必ず電源プラグを抜いてください。

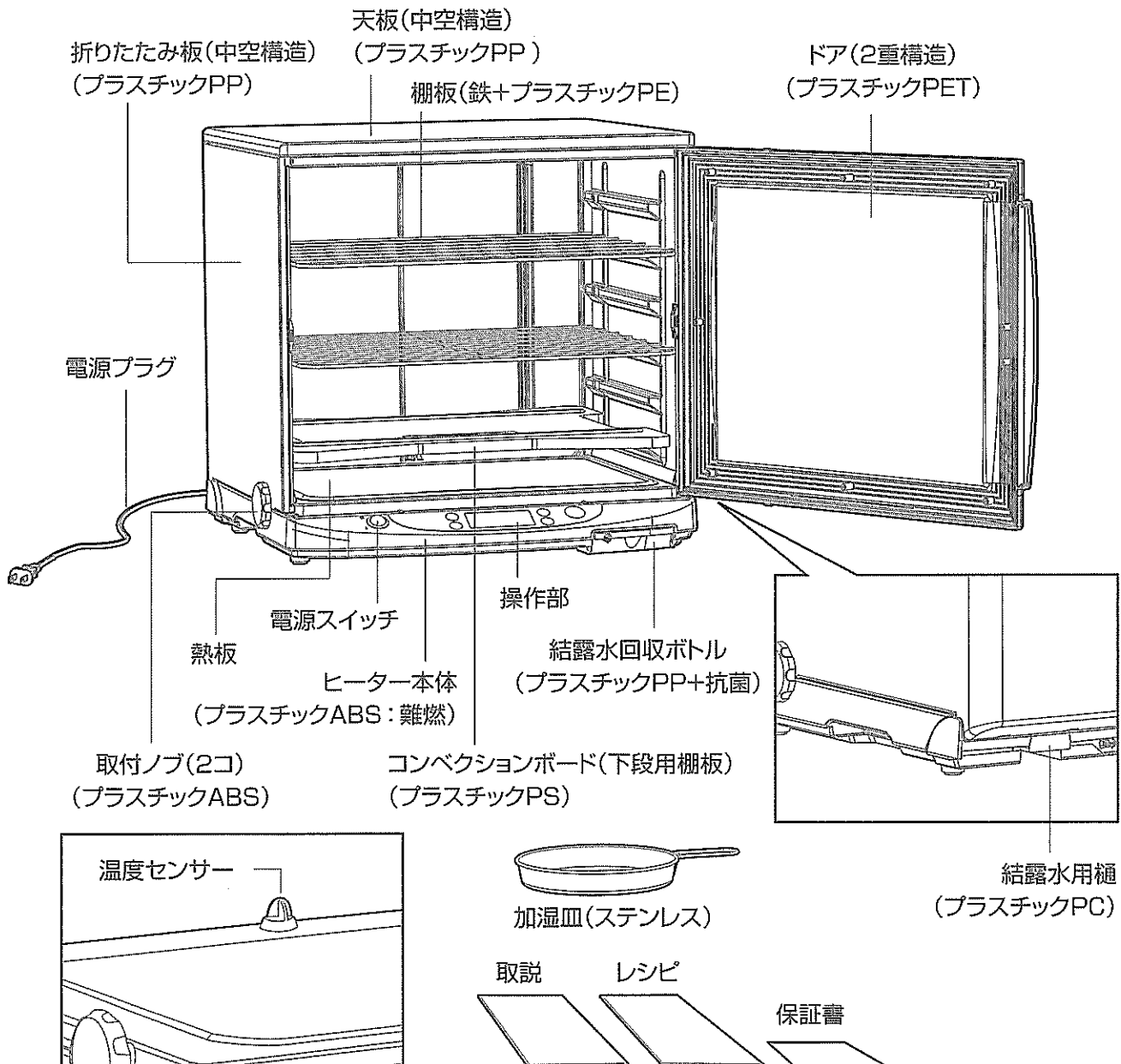
発酵器 PF102 の特長

- 1 工具を使わず簡単に組み立てられます。
コンパクトに折りたたむので、保管に場所をとりません。
- 2 ドアが左右どちらにもつけられ、場所を選びません。
- 3 収納部はプラスチック二重構造を採用し、
軽量で保温性、耐久性に優れています(PAT.4613253)。
- 4 長時間運転(12時間)できます。
- 5 広い温度設定範囲(20~45℃)。
発酵器には冷却能力はないので、室温以下にはなりません。
- 6 内壁対流方式(特許出願中)の採用で上・中・下段とも均一な
発酵ができます。
- 7 高精度温度コントロール(3ヶ所の温度を見てコントロールして
います：特許出願中)の採用で正確な温度環境を提供します。
- 8 結露水回収システム搭載(特許出願中)。
- 9 庫内を乾燥させるためにドアを半開きで固定できます。
(乾燥ポジション)

各部のなまえ

棚板とケーキバットは5つセットされています。

主要部分



【本体と付属品】 最初に下記のものがすべて揃っているか□にチェックしてご確認ください。

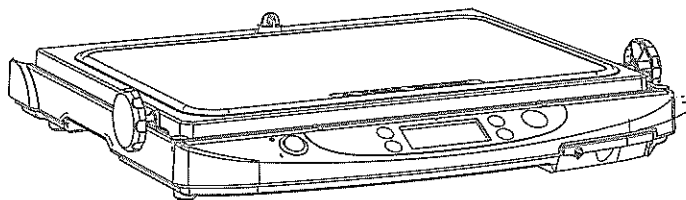
- 本体 発酵器本体(ヒーター本体、折りたたみ板、天板、ドア)
- 付属品 棚板(2枚) 加湿皿 コンベクションボード
- 取扱説明書(本書) 保証書 レシピ

ご使用方法

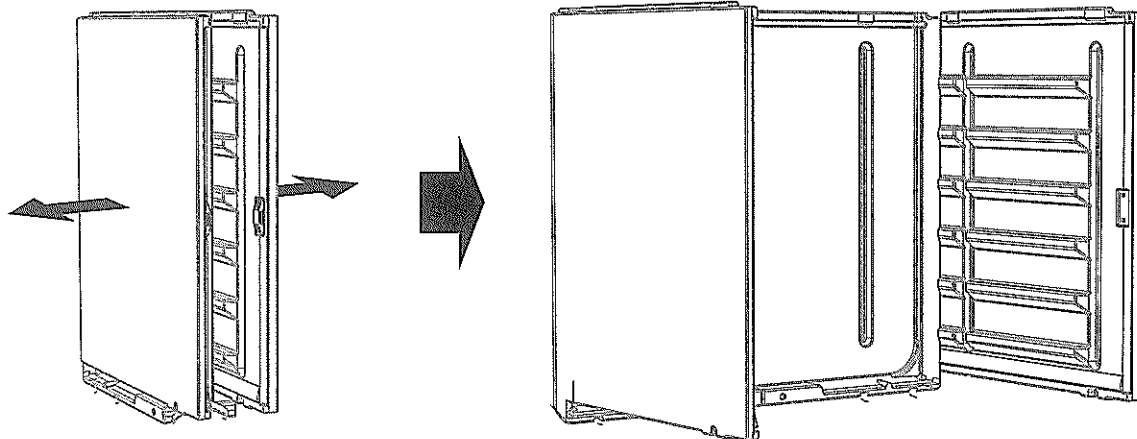
弊社では組み立てて出荷致しております。

発酵器の準備

- 1 ヒーター本体を安定した場所に置く。

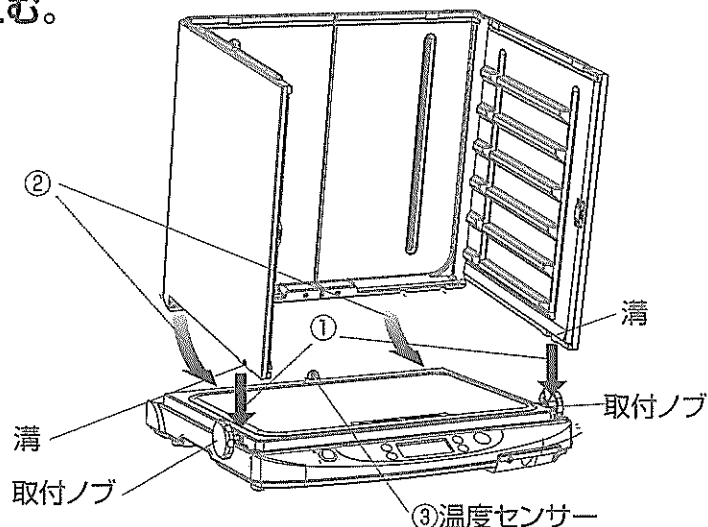


- 2 折りたたみ板を広げる。



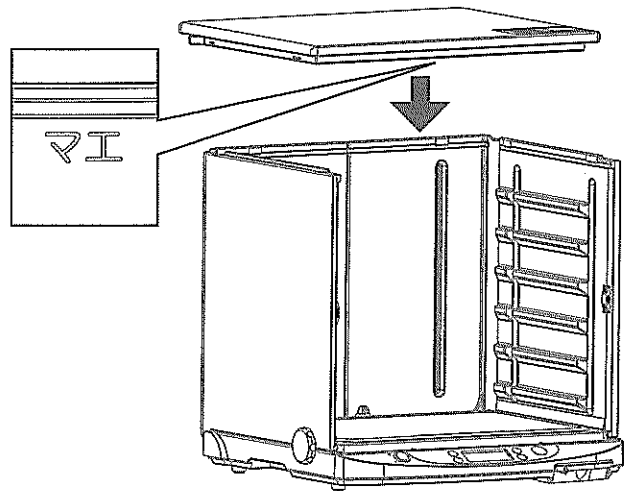
- 3 折りたたみ板をヒーター本体にはめこむ。

- ① 取付ノブのところ、折りたたみ板の溝を合わせます。
- ② 後ろをヒーター本体にはめこみます。折りたたみ板の上部を押し付けると簡単にはめこめます。
- ③ 温度センサーに衝撃を加えないよう注意してください。温度制御が正常に働かなくなる恐れがあります。



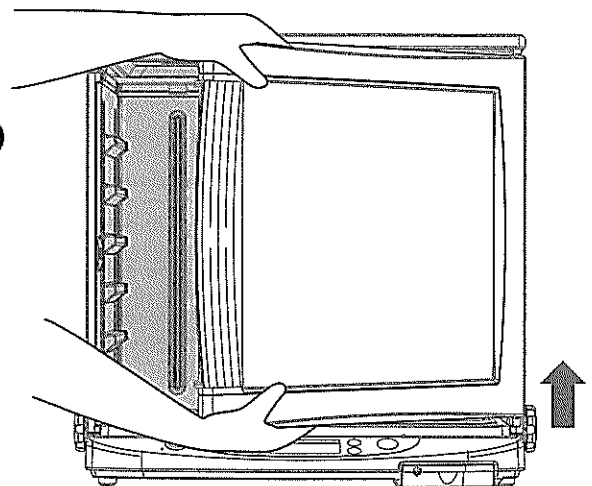
4 天板をのせ、天板の上から手で軽くたたいて取り付ける。

天板の内側に「マエ」と書いてあるほうを前にしてください。



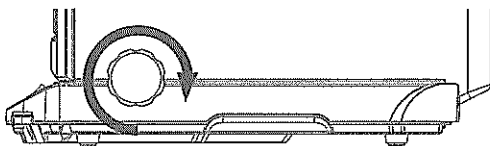
5 折りたたみ板を持ち上げながら、ドアをはめこむ。 (左・右どちらでも取り付けられます。)

ドアを両手で持って、ドアの上側の突起を天板の穴にはめこんだあと、矢印方向に軽く天板を持ち上げながら、ドアの下側の突起をヒーター本体にはめこんでください。

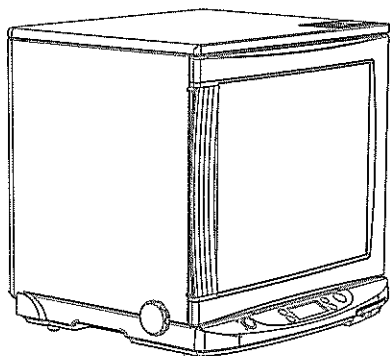


6 ヒーター本体と折りたたみ板を取付ノブでしっかり固定する。

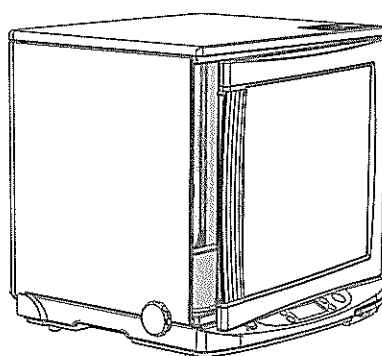
〈両サイド〉



〈完成〉



〈乾燥ポジション〉

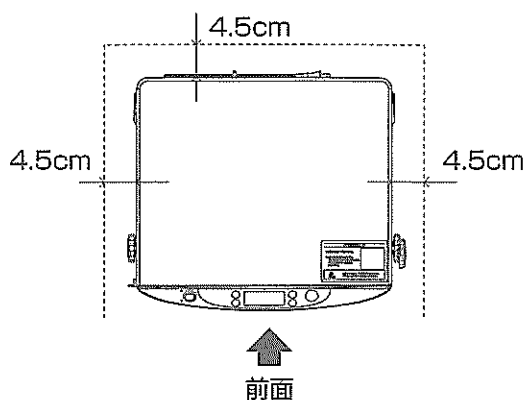


庫内を乾燥させるときは
ドアを半開きで
固定できます。

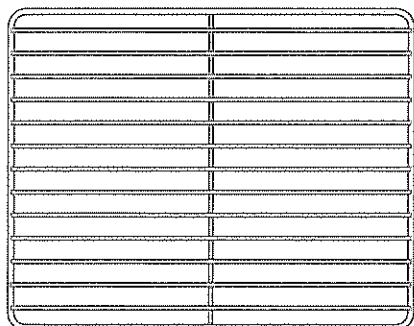
7 発酵器は水平な場所、かつ周囲の壁などから離して置く。

本体は前面を開放して、背面や左右の壁などから4.5cm以上離してください。

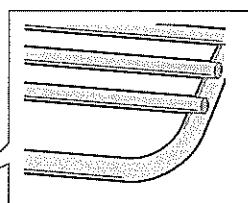
発酵器が置かれた台が安定しているか、ご確認ください。



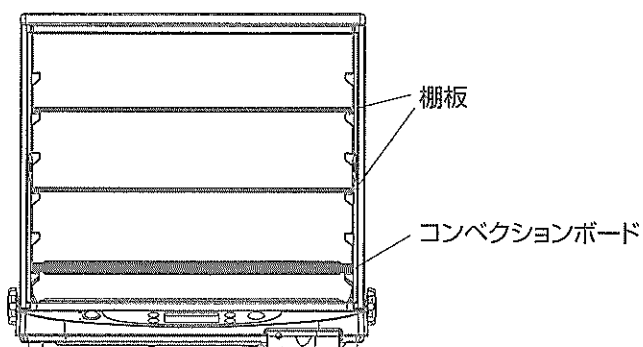
8 棚板とコンベクションボード(下段用棚板)を取り付ける。



サンが上にくるようにセットしてください。

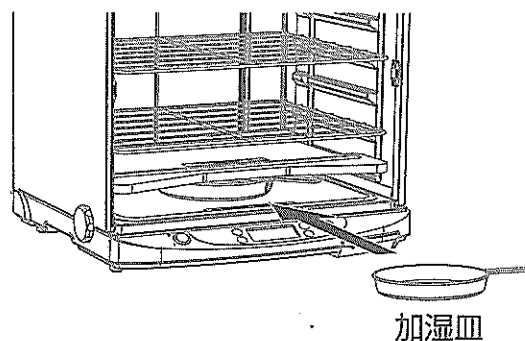


棚板はオプションで追加購入できます。



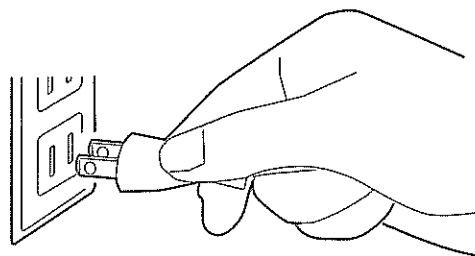
9 加湿皿を置く。

加湿皿に、約200ccの水またはぬるま湯を入れ、熱板の中央に置きます。
長時間使用する場合は、水またはぬるま湯を追加してください。

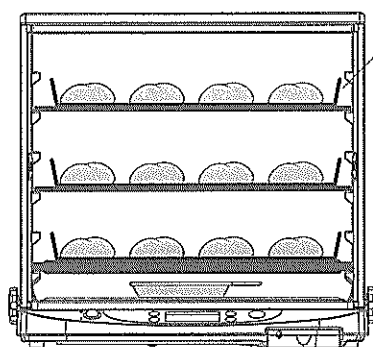


10 電源プラグをコンセントに差し込む。

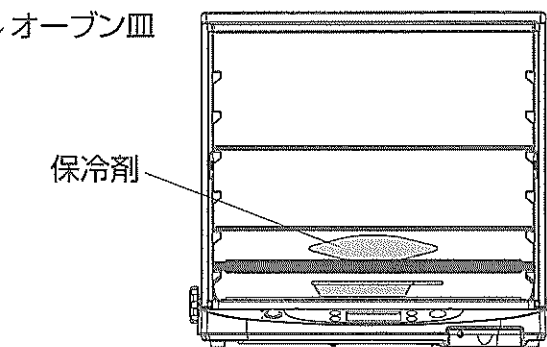
電源は100Vのコンセントを使用してください。
タコ足配線は危険ですのでおやめください。



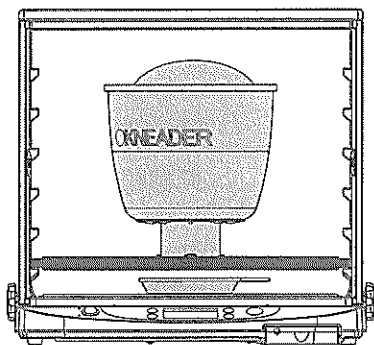
11 収納方法(予熱完了後)



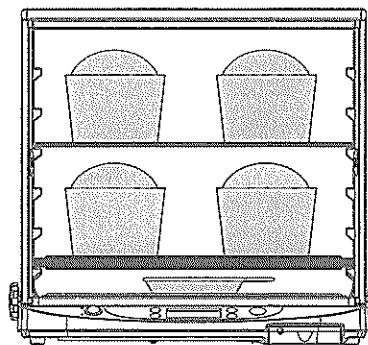
ロールパンなどのプチパンの場合、
オープン皿で3~6段まで入ります。
(棚板はオプションで追加購入できます)



庫内の温度を下げるために保冷剤を
コンベクションボードの上に置くことが
できます。



日本ニーダー社のポットを使用する場合、
一番下にコンベクションボードをセットし、
ポットをのせてください。



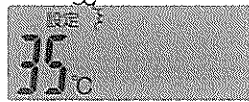
食パン型(2斤)が最大4つまで入ります。

操作部

温度設定ボタン

⊖、⊕どちらかのボタンを押すと、「設定」と表示され、「設定」が点滅します。

点滅している間に設定してください。
1回押すごとに1℃増減します。
1秒以上押し続けると連続して増減します。



発酵時間設定ボタン

⊖、⊕どちらかのボタンを押すと、「設定」と表示され、「設定」が点滅します。

点滅している間に設定してください。
1回押すごとに1分増減します。
1秒以上押し続けると連続して増減します。
最大12時間まで設定できます。



電源スイッチ

温度表示

10℃～50℃まで表示されます。
10℃未満は「LO」と表示されます。
50℃以上は「HI」と表示されます。
設定温度範囲は20℃～45℃です。
設定温度に達するとブザーでお知らせします。

発酵時間表示

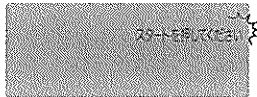
発酵がスタートすると、設定時間が表示されカウントが始まります。



スタートボタン

電源投入画面

「スタートを押してください」が点滅します。

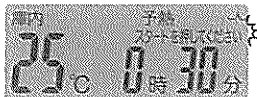


待受け画面

「スタートを押してください」が点滅します。

▶ スタートを押すと

予熱がスタートします。



予熱画面

「予熱中」が点灯します。



ここで ▶ スタートを押すと発酵中になります。



予熱終了画面

「スタートを押してください」が点滅します。

▶ スタートを押すと発酵がスタートします。



発酵画面

「発酵中」が点灯します。



発酵終了画面

時間表示が5秒間点滅し、待受け画面に戻ります。

「スタートを押してください」が消灯している時に


▶ スタートを押すとリセットされ、

待受け画面に戻ります。

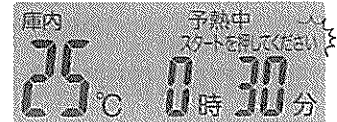


発酵器の使い方



1 電源スイッチをONにする。

製品に異常がないか自己診断します(「88」表示)。
「スタートを押してください」が
点滅しますので、 を押してください。
待受画面になります。

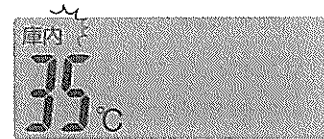
0:OFF
1:ON



2 発酵温度・発酵時間を設定する。

温度・時間の ,  ボタンを押すと設定画面になります。
温度35℃または時間30分と表示されます。

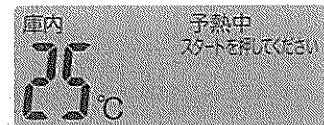
- ・発酵温度は20~45℃まで、1℃単位で設定できます。
- ・発酵時間は1分~12時間まで、1分単位で設定できます。
- ・発酵時間、発酵温度はいつでも設定変更できます。
- ・発酵時間、発酵温度はパンの種類に応じて設定してください。



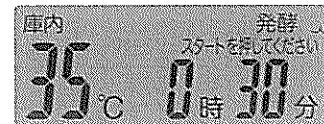
3 を押す。

予熱がスタートします。

・予熱中にスタートを押すと、
表示は「予熱中 発酵中」となり
カウントが始まります。



4 予熱完了後、ブザーが鳴ったら、 生地を入れる。



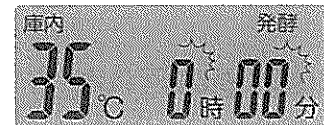
5 を押す。

発酵がスタートします。




6 終了すると、ブザーが鳴る。

終了後、ヒーターがOFFになります。
終了後はドアを半開きにして庫内を自然乾燥させてください。
庫内は常に清潔に保ってください。



7 待受画面に戻すには。

「スタートを押してください」が消灯している時に

 を押してください。



1. 初めてご使用される場合は、ドアを開けると樹脂の臭いがすることがあります。
加湿皿に約50ccの水またはぬるま湯を入れ、しばらく使用すると、臭いは消えます。
2. 節電のため、また長くご使用いただくためにも、作動中はドアを閉めてください。
ドアの開閉はできるだけ最小限にとどめてください。
3. 自動OFF機能採用による安全設計、エコ設計。発酵スタートを忘れたときや設定温度と庫内温度の差が大き
く、1時間で設定温度にならないときは自動的にヒーターがOFFになります。

お手入れ

お手入れは、使用ごとにこまめに行ってください。

注意

- ・必ず電源プラグをコンセントから抜いて行ってください。
- ・ベンジン、シンナー、磨き粉、たわし、ナイロンたわし、金属たわしなどは、使わないでください。
- ・ご使用後は室内およびドアについた水滴を、布でふき取り、ドアを開けて庫内を乾燥させてください。また、使用中水滴が大量についた場合も布でふき取ってください。水、油脂、パン生地等こぼした場合は布でよくふき取ってください。
- ・掃除やお手入れのとき、落としたり、衝撃を与えたりしないでください。
- ・庫内は常に清潔に保ってください。

本体



熱板が完全に冷めてから作業してください。やけどをする恐れがあります。

本製品は収納部(折りたたみ板、天板、ドア、棚板、コンベクションボード)は分解して水洗いできます(ヒーター本体は水洗い不可)。

本体表面の汚れを、布で軽くふき取る。

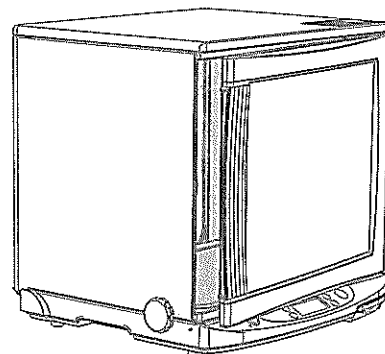
汚れがひどいときは、布を水でぬらしてから、固くしぼってふき取り、最後に必ずからぶきしてください。湿気が庫内に残っている状態で保管すると、カビの原因になることがあります。また、電気部品の絶縁性の低下をまねきます。

ご使用後は必ずドアを半開きにして、庫内を自然乾燥させてください。

ドアの乾燥ポジションをお使いいただくと便利です。

【乾燥ポジション】

ドアを半開きで固定できます。

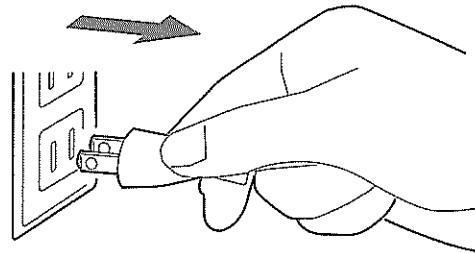
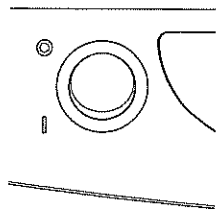


分解・保管方法

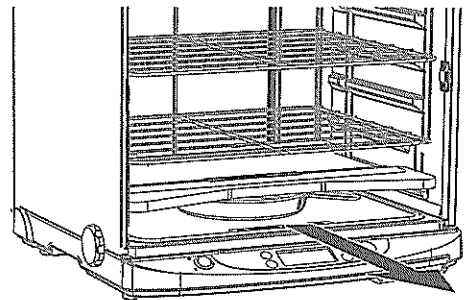
- 1 電源スイッチをOFFにして、電源プラグをコンセントから抜く。

O: OFF

I: ON

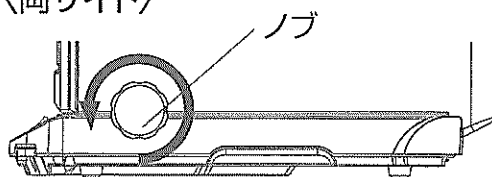


- 2 棚板と加湿皿とコンベクションボードを取り出す。

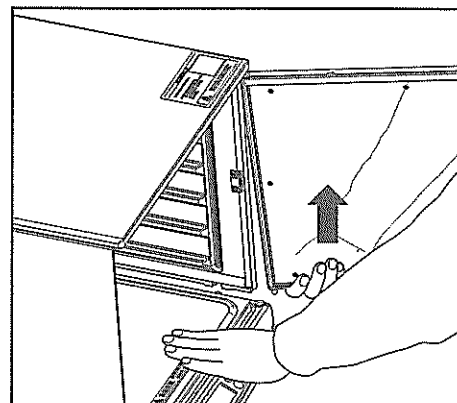
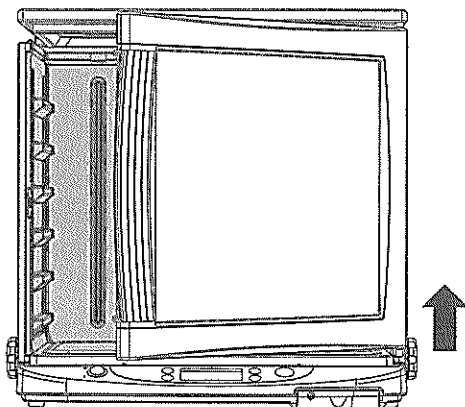


- 3 両側の取付ノブをゆるめる。

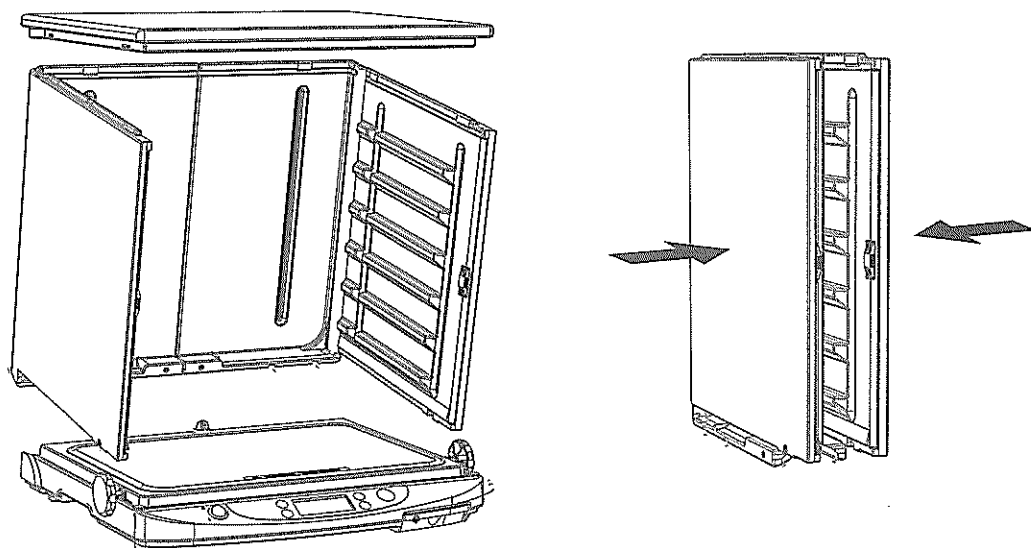
〈両サイド〉



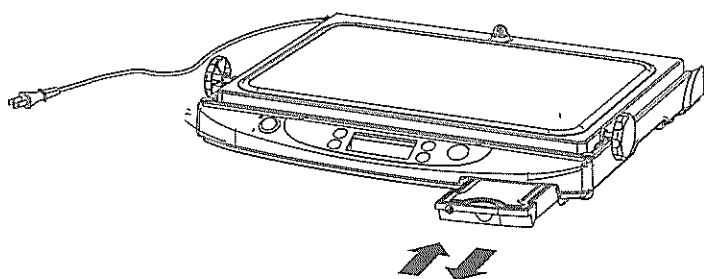
- 4 一方の手で本体を押さえながら、ドアをもう一方の手で下から軽く持ちあげ、ドアの突起を下→上の順番に取り外す。



5 天板と折りたたみ板を取り外し、折りたたみ板を折りたたむ。

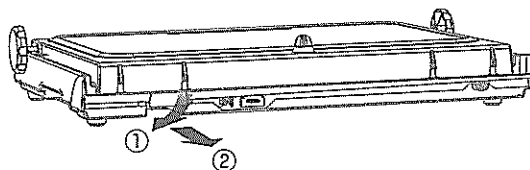


6 結露水を処理する。

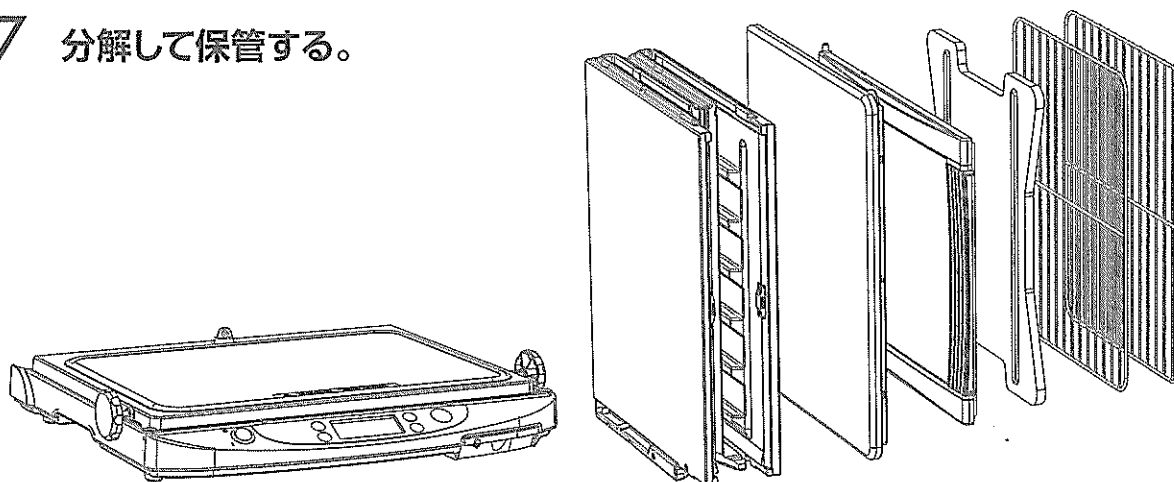


結露水回収ボトルを引き抜いて
中の水を捨ててください。

結露水用樋のクリックをはずして
矢印方向に少し回転して
引き抜いて清掃してください。



7 分解して保管する。



故障かな？ と思ったら

修理を依頼する前にお確かめください。

表示	処置
E0, E1, E2, E3, E4	電源入切してもエラーコードの表示が消えない場合は温度センサーに異常がありますので、電源スイッチを切り、電源プラグをコンセントから抜いた上で、当社サポートデスクへお問い合わせください。
?点滅	折りたたみ板をセットしていますか？ ▶折りたたみ板をセットしてください。
液晶画面全点滅	ドアが開いていませんか？ ▶ドアをしめてください。
	コンベクションボードをセットしていますか？ ▶コンベクションボードをセットしてください。
症状	お調べいただくこと
電源スイッチを入れても何も表示されない。	電源プラグがコンセントにしっかり差さっていますか？ ▶電源プラグをコンセントに根元までしっかりと差し込んでください。 もしくは、他のコンセントに差してみてください。
	電源スイッチがONになっていますか？ ▶電源スイッチをONにしてください。
温度が上がらない。	スタートボタンを押しましたか？ ▶スタートボタンを押して、“予熱中”が点灯していることを確認してください。
	設定温度が部屋の温度よりも低くなっていませんか？ ▶室温よりも高い温度設定でご使用ください。
温度が下がらない。	設定温度が部屋の温度よりも低くなっていませんか？ ▶本製品は冷やす機能をもっていないので、室温よりも低い温度にすることはできません。 室温よりも高い温度設定でご使用ください。
設定温度に達しない。	室温が18℃以下および30℃以上の場合、設定温度に達しないことがあります。故障ではありません。
予熱保温をしていると“ピッピッ”と音がして、温度が下がってしまう。	予熱保温を1時間以上続けていませんか？ ▶予熱保温は1時間まで可能となっていますので、それまでにスタートボタンを押して、発酵に移行してください。

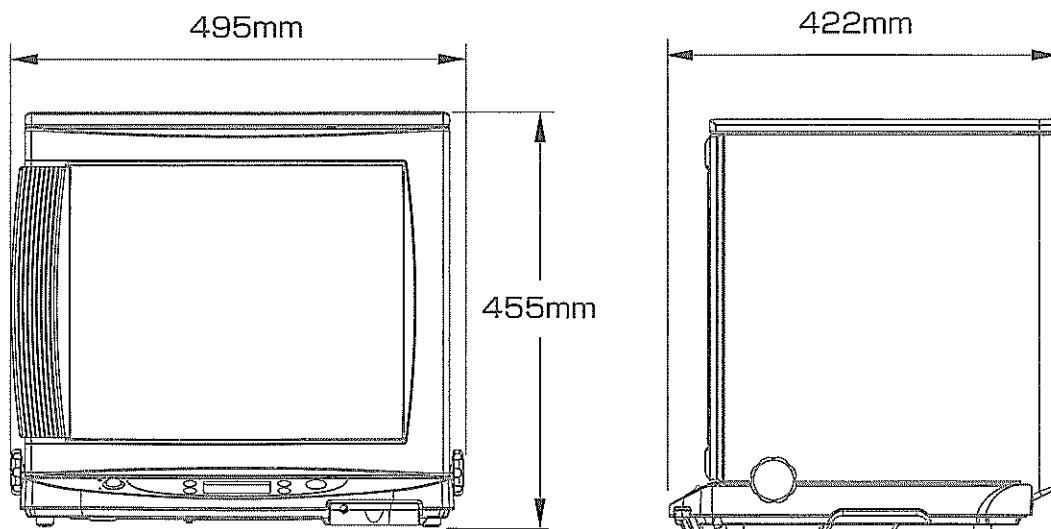
上記表にしたがって対応しても改善されない場合は、当社サポートデスクにご相談ください。
(17ページ「アフターサービスについて」参照)

仕様

主な仕様は以下のとおりです。

電源	交流 100V 50/60Hz共用
消費電力	150W
タイマー	1分～12時間00分
温度設定範囲	20～45℃(推奨室内温度範囲：18～30℃)
庫内温度表示	10～50℃ 10℃未満→「LO」表示 50℃以上→「HI」表示
安全装置	電流・温度ヒューズ、温度監視システム、 オートオフ機能
外形寸法 (幅×奥行き×高さ)	495×422×455mm
庫内寸法 (幅×奥行き×高さ)	434×348×360mm
コード長	約1.5m
製品重量	約7.0kg

■外形寸法図



※製品改良のため、仕様および外観の一部を予告なしに変更することがあります。
あらかじめご了承ください。

◆◇ 発酵器返却時の手順 ◇◆



1.写真のように入れて下さい。

2.ドア部分に付属のぷちぷちパッキンを入れて下さい。



3.ぷちぷちパッキンを乗せて下さい。
※ふたを閉めてください。



4.出荷伝票(写真左上)下のビニール封筒の中の返却用着払い伝票を貼り付け位置に貼って送り返して下さい。(写真右下)



この度は、ご利用頂きましてありがとうございましたm(_)_m