

〈200V 電気〉雨天対応 壁取り付けヒーター 【ラオウ君】取扱説明書



ストーブヒーター暖房器具レンタル専門店

上州物産 株式会社

〒379-2166

群馬県前橋市野中町369-2

TEL：027-289-6080

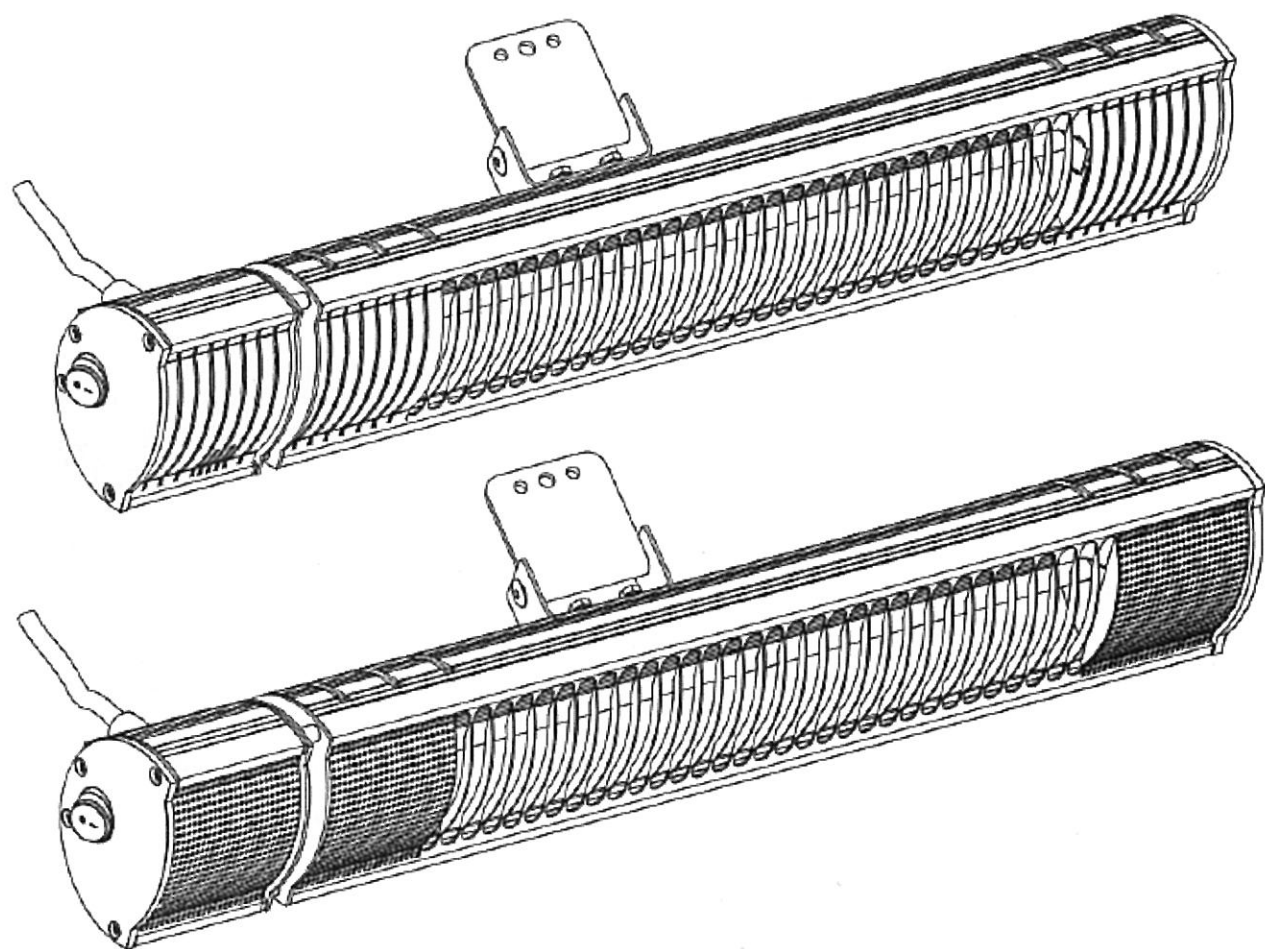
FAX：027-289-6166

緊急連絡先：080-5643-7181

赤外線パティオヒーター

EPH2000ULG

取扱説明書

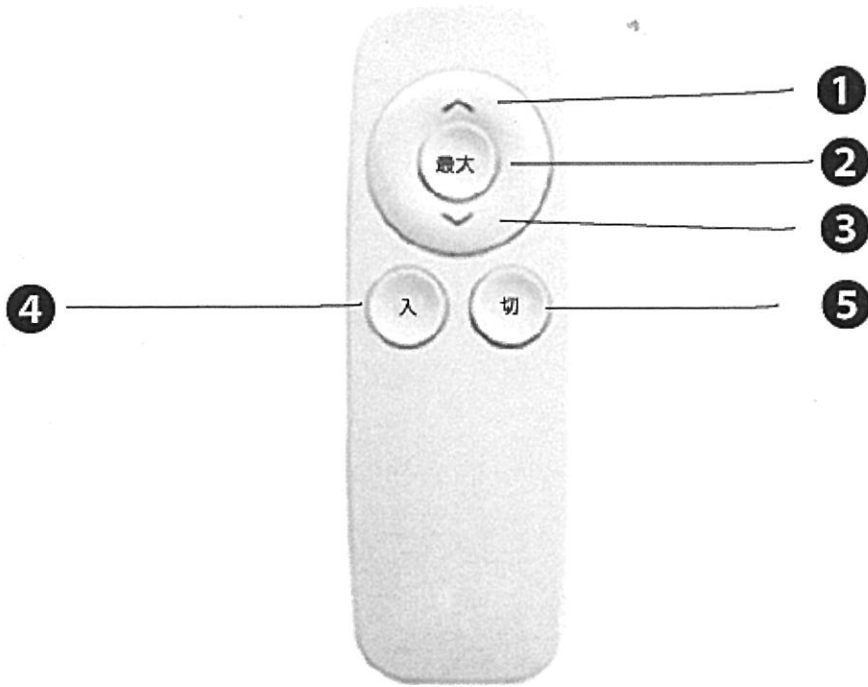


警告

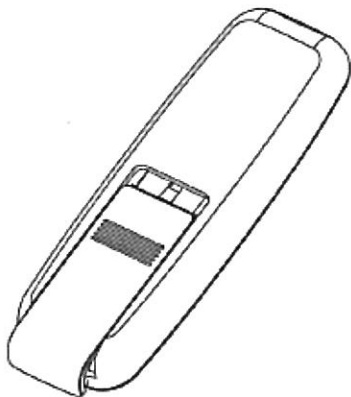
この説明書の記載事項を守れない場合や誤った取り扱いをされた場合には、怪我や死または物的損害を引き起こしますので、ご使用前にこの取扱説明書をよくお読みになり、じゅうぶんに理解してください。

- ❗ ヒーターを移動させる時には必ず電源プラグをコンセントから抜いて、ヒーターが冷めたのを確認してからおこなってください。
- ⊘ ご使用中にヒーター放射部分に手を触れないでください。
- ❗ 周囲に小さな子供や動物がいる時には、じゅうぶん監視してください。決してその場から離れないでください。
- ⊘ 取扱説明に従わない組み立てや、部品への改造は決してなさないでください。
- ❗ この機器は動作中とても高温になり、電源を切った後も危険です。触ることが出来る温度になるまで手を触れないでください。
- ⊘ カーテンや可燃性素材で閉切った部屋ではご使用なさないでください。燃え出して火事になる危険があります。
- ❗ どのようなもので有っても製品を覆わないでください。電源を切った後の短い時間で有っても、燃え出す可能性が有ります。
- ⊘ 製品に振動を与えたり、ぶついたりしないでください。故障の原因となります。
- ⊘ 通電ご使用中は製品を移動したり傾けたりしないでください。
- ❗ 修理は、資格のある専門の技術者または弊社へ直接ご依頼ください。
- ❗ 電源コードに損傷を確認した時は、資格のある電気工事士または弊社へ連絡し新しい電源コードにお取替え願います。
- ❗ もし子供や体に障害の有る人が使用する時には、必ず大人の監督の下でおこなってください。
- ⊘ この製品を布ドライヤーまたはタオルドライヤーとして使用なさないでください。
- ⊘ この製品をサウナヒーターとしてご使用なさないでください。
- ❗ この製品の近くでペットを飼わないでください。
- ❗ この製品の水洗いはなさないでください。
- ❗ 濡れた手でこの製品を操作しないでください。

リモートコントロールスイッチの取り扱いについて



- | | |
|--------|--|
| ① 温度上昇 | 熱出力レベルを上げます。 |
| ② 最大 | 一瞬に熱出力最高レベルに上げます。 |
| ③ 温度下降 | 熱出力レベルを下げます。 |
| ④ 入 | 入スイッチを押せば、出力レベル33%のソフトスタート機能がはたらき、4秒後には前回最後に使用した出力レベルに自動的に切り替わります。
初めてご使用された場合には、4秒後に最高出力レベル100%に切り替わります。 |
| ⑤ 切 | 切スイッチを押せば、ヒーターはスタンバイモードとなります |



お買い上げ時、試験用乾電池が付属しておりますが、新しい1.5V単三乾電池を2本ご用意し交換してください。

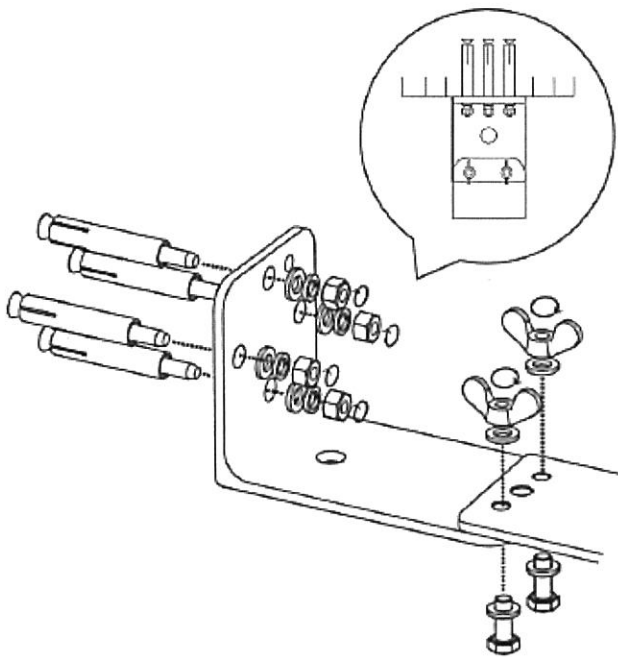
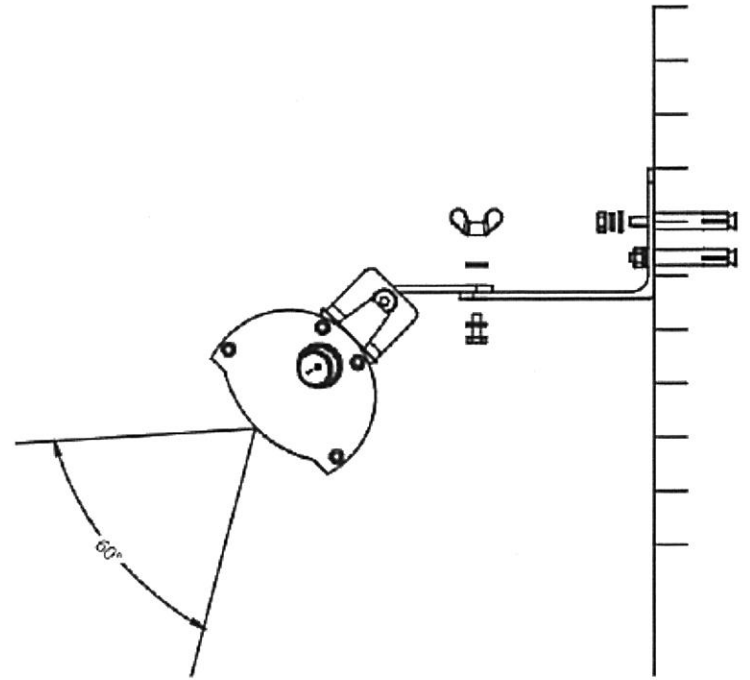
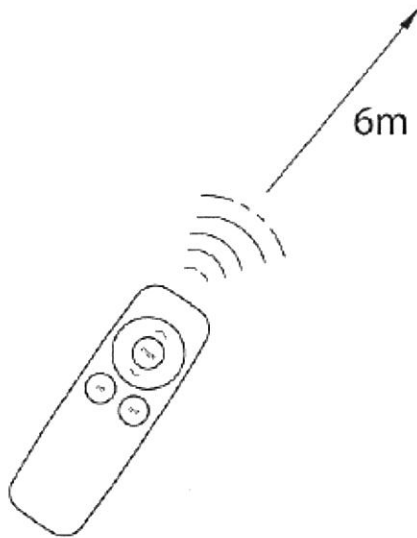
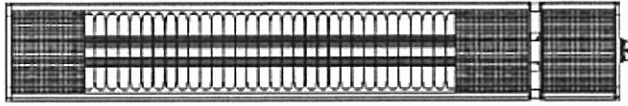
長期間ご使用なさらない場合には、リモコンから乾電池を取り外してください。

乾電池交換の際は同じ仕様のものでご使用ください。さもなければ正常にリモコン機能が働かない場合がございます。

製品とリモコンとの間に電波障害の影響を受け正常に動作しない場合がございます。

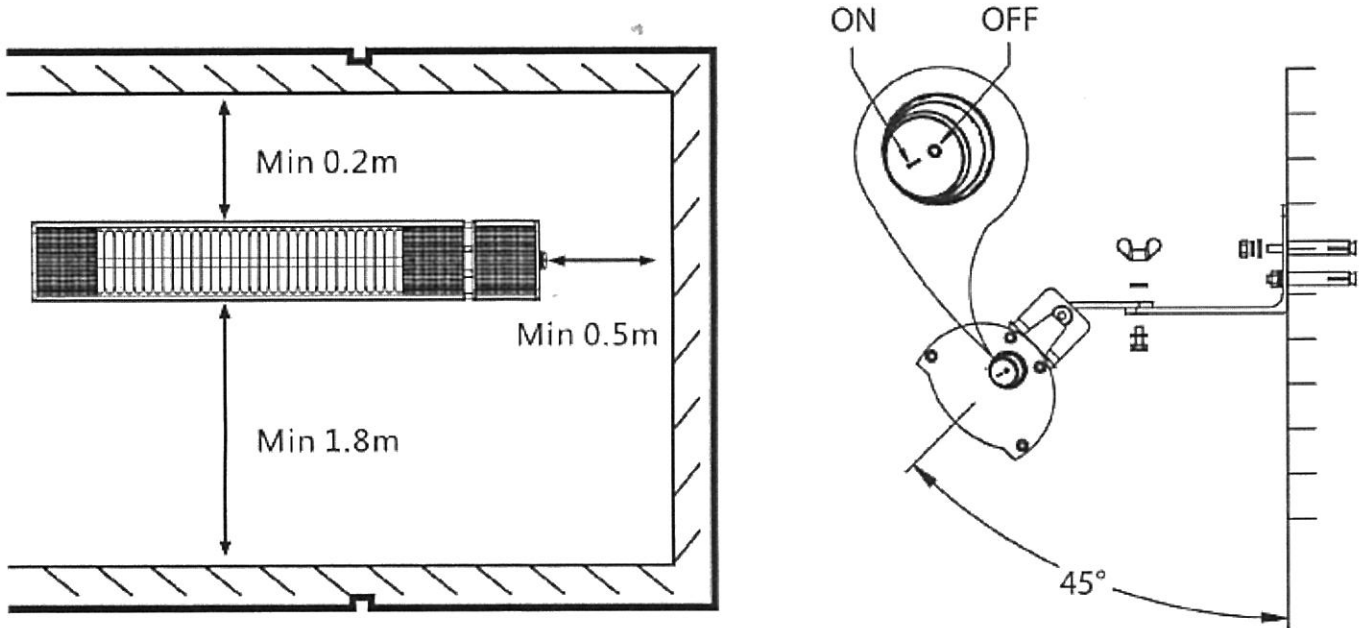
設置の仕方

お買い上げ時製品を箱から取り出した際に、製品と電源コードに損傷がないかどうかご確認願います。



- ・過度の風加重が掛かる場所には設置なされないでください。
- ・取り付ける壁が堅牢であることを確認してください。
- ・製品を壁に取り付ける前に、壁にアンカーを打ち込んでブラケットを取り付けてください。
- ・適正な照射角度(45°)に調節し、六角棒レンチを使って固定してください。
- ・ボルトとワッシャーとナットで本体をブラケットに固定してください。
- ・定期的にネジのゆるみがないか確認してください。
- ・通電後最初の10分～15分は、製品に異常がないか確認してください。

設置の仕方



- ❗ 可燃性材質壁から最低0.5m以上の間隔を開けてください。
- ❗ 可燃性材質天井から最低0.2m以上の間隔を開けてください。
- ❗ 床から最低1.8m以上の高い位置に設置してください。
- ❗ ヒーターの放射角度は垂直に対し約45度に固定してください。
- ❗ コンセントの真下にこの製品を設置なさないでください。
- ❗ この製品をご使用なされない時には、必ず電源プラグを抜いてください。

メンテナンス

- ・この製品は、堅牢でメンテナンスフリーのステンレスとアルミ製ケーシング保護カバーを備えています。
- ・製品内部にはお客様が修理できる部品はありません。
- ・クリーニングの前に電源コンセントからプラグを抜き、じゅうぶんに冷えるまで待ってください。
- ・清潔で糸くずの出ない布や柔らかいブラシでこの製品を拭いてください。

- ・研磨用クリーナー、スクラブブラシ、科学薬品を使用しないでください。
- ・アルコールを使用して製品を清掃することができます。
- ・部品の交換や修理は、資格の有る電気技師または弊社へご依頼願います。

製品仕様

製品名(品番)	電気ヒーター(EPH2000ULG)
サイズ	630 × 100 × 77mm
重量	2.5kg
材質	アルミ、ステンレス
電源	単相200V(50Hz/60Hz)
消費電力	2000W
防水規格	IPX5
設置箇所	屋外、屋内
リモコン受信範囲	60° ± 5°
本体電源切替	ON/OFF
動作モード	6段階出力調整(660W-1000W-1320W-1600W-1760W-2000W)
電源コード	5m ゴムキャプタイヤ3 × 2.0mm ²
感電保護クラス	クラスI

有限会社 いけだや
 福島県本宮市本宮字小原田15番地
<http://www.ikedaya.net>

●200V 雨天対応 壁取り付けヒーターの組立方

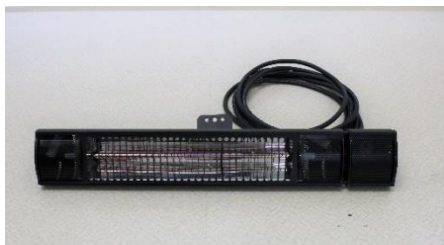
①ヒーター部分とポールの組立方はP8～

②ヒーター部分を壁に取り付けたい方はP13～

- ・200V 赤外線パティオヒーターはお客さまに組立をしていただきます。
 - ・説明書の順番で電気ヒーターとポールの場合、約15分程で組み立てられます。(2人の場合)
- ※ 電気ヒーターとポールはセットでのレンタルはしておりませんのでご注意ください。

【部品名称】・・・・・・・・・・・・・・・・・・・・・・・・・・・・・・・・

●電気ヒーター部分



【電気ヒーター】



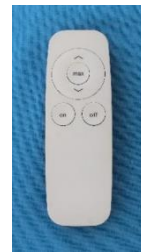
【L字金具】



【ネジ2本】



【六角レンチ】



【リモコン】



【単4電池】
(2本)

●ポール部分



【ベース】



【ポール3本】



【ポールに固定するネジ1本】



【ネジ3本】



備品は袋に入れて
お届けします



共通備品
【ドライバー】

※ スタンドをご一緒にご注文されたお客様は①から順番に行ってください。

※ 電気ヒーターのみをご注文されたお客様は②を行ってください。

① ポールをベースに固定します。



使用するネジ



- 用意する部品 -

- ベース
- ポール 3 本
- ネジ 3 本



- ポールとベースの表側の穴を合わせます。
(ベースは銀色の面が表になります)

1 本目で使用する
ポールはゴムパッ
キンが付いていな
い穴のポール。



使用するネジ



- ベースの裏側からネジで 3 箇所留めます。

接合した状態



- 2 本目は穴が開いていないポールを
接合します。



- 3本目はゴムパッキン付きの穴が開いているポールを接合します。

3本目で使用する
ゴムパッキン付き
のポール。



② 電気ヒーターをポールに固定します。



使用するネジ

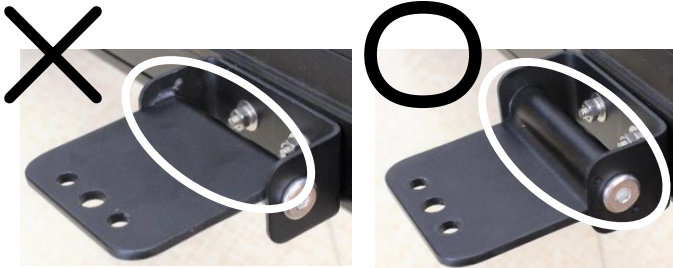


- 用意する部品 -

- 電気ヒーター
- L字金具
- ネジ2本



- 電気ヒーターの金具とL字金具を写真のように上下に合わせます。



- ※ 電気ヒーターの金具の向きは丸く盛り上がっている側を上にしてください。

(左写真参照)



使用するネジ



※上からみた写真



※横からみた写真



- 左右の穴にネジで2箇所留めます。
(写真参照)

※ 電気ヒーターのみをご注文されたお客様は
この後、壁に取り付けます。
13ページをご参照ください。

③ 電気ヒーターをポールに固定します。



使用するネジ



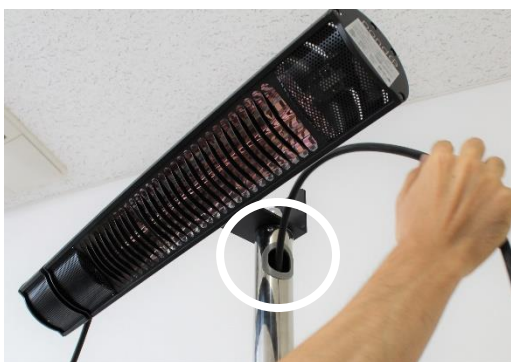
- ポールを傾け、L字金具の真ん中の穴と
ポールの穴を合わせます。



取り付ける際の向きですが左写真の
ように、電気ヒーターを下にし、
L字金具が上に向く状態で取り付け
てください。

- ※ こちらの作業は必ず2人で行ってください。
- 丸いネジでしっかりと固定します。

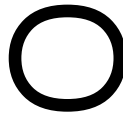
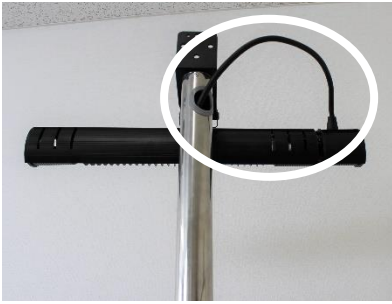
④ コードをポールの穴に通します。



- ポールを立てた状態で、上の穴からコードを
下に通していきます。



- 下の穴からコードが出てくることを確認しながら行います。

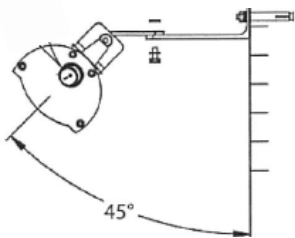


- コードが通せたら、上のコードが突っ張り過ぎていないか必ず確認してください。
- ※ 突っ張りすぎてしまうとコードに負荷がかかり破損の原因になります。
- 左写真のようにコードが少し緩んでいる程度に調節してください。

⑤ 電気ヒーターの角度を調節します。



可動域があります



※壁に取り付ける場合の電気ヒーターの放射角度は45度を推奨しています。

- 電気ヒーターを動かし、お好みの角度に調節してください。



- 角度を調節したら六角レンチでしっかりと固定します。



- これで完成となります。
- こちらの商品にはリモコンがついています。
(リモコンをご使用の際は備品の袋に入っている単4電池2本を入れてください)

表



裏



** 電源コードについて **

- 消費電力は200Vとなります。



消費電力が200Vとなります。

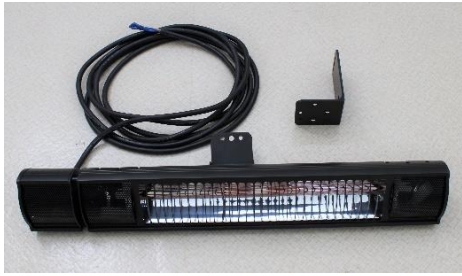
電気屋さんへ200Vの差し込み口に対応出来るよう手配してください。コードの先のプラグは100Vのように企画が統一されておらず、200Vの場合は種類が多い為、弊社ではソケット部分を取り外し、コードをむき出しの状態でお届けいたします。

電気工事士さんに頼んで200V対応の差込口を付けてもらうか、200Vのブレーカーに直接つないでもらってください。

●電気ヒーターの壁の取り付け方

- ※ 壁の様子は様々になりますので壁取付時のネジの留具はお客様でご用意ください。
- ※ 壁取付時の穴 直径 0.8 cm
- ※ 壁取付時のネジは必ず 3 箇所留めてください。

① 電気ヒータと金具を接合します。



使用するネジ



- 用意する部品 -

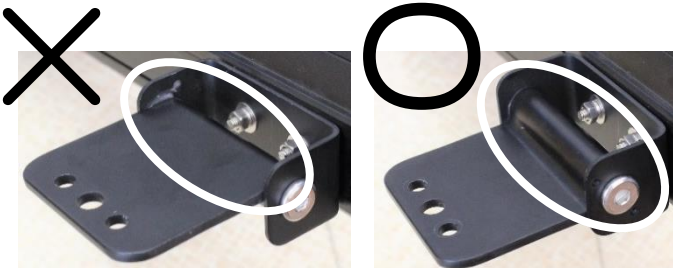
- 電気ヒーター
- L字金具
- ネジ 2 本



【L字金具】



- 電気ヒーターの金具とL字金具を写真のように上下に合わせます。



- ※ 電気ヒーターの金具の向きは丸く盛り上がっている側を上にしてください。
(左写真参照)



使用するネジ



- 左右の穴にネジで2箇所留めます。
(写真参照)

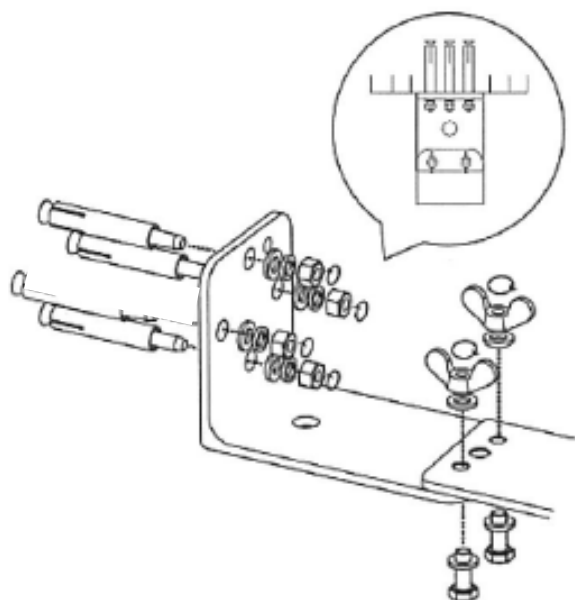
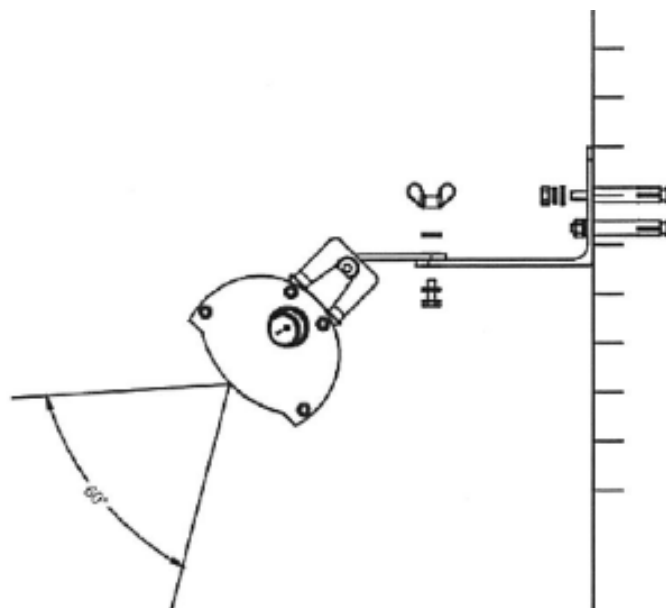
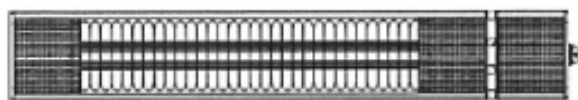
- ※ このあと、壁に取り付けます。

※上からみた写真

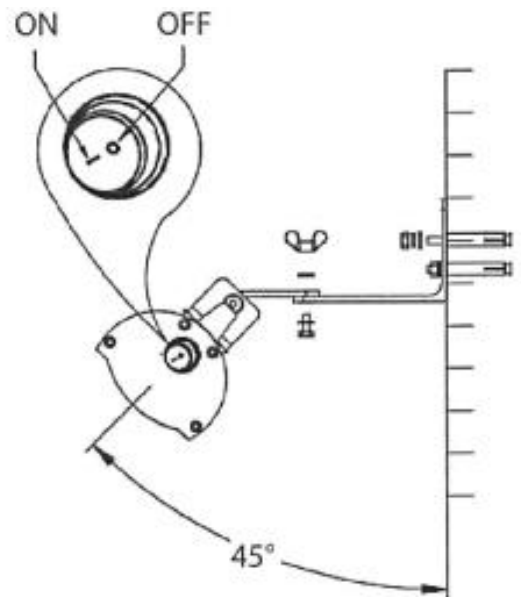
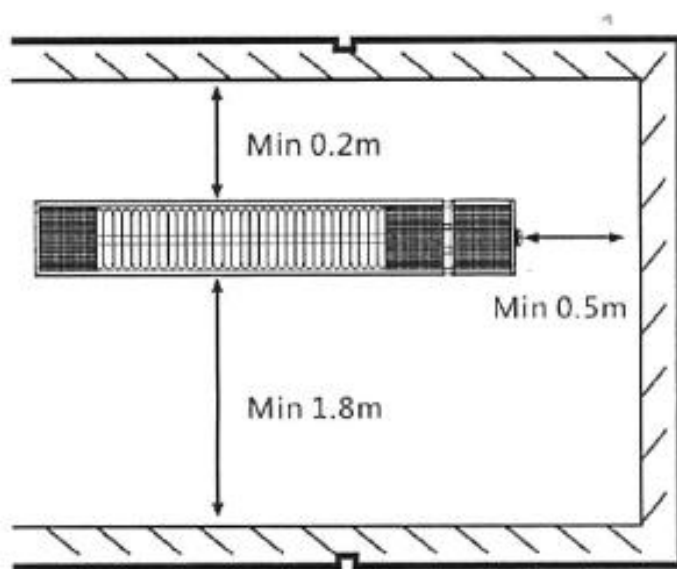


※横からみた写真





- ・過度の風加重が掛かる場所には設置
なさないでください。
- ・取り付ける壁が堅牢であることを確
認してください。
- ・製品を壁に取り付ける前に、壁にア
ンカーを打ち込んでブラケットを
取り付けてください。
- ・適正な照射角度(45°)に調節し、六角棒レンチを使って固定してください。
- ・ボルトとワッシャーとナットで本体をブラケットに固定してください。
- ・定期的にネジのゆるみがないか確認してください。
- ・通電後最初の10分~15分は、製品に異常がないか確認してくだ
さい。



- ❗ 可燃性材質壁から最低0.5m以上の間隔を開けてください。
- ❗ 可燃性材質天井から最低0.2m以上の間隔を開けてください。
- ❗ 床から最低1.8m以上の高い位置に設置してください。
- ❗ ヒーターの放射角度は垂直に対し45度に固定してください。
※45度という角度は必ずではありません
- ❗ コンセントの真下にこの製品を設置なさないでください。
- ❗ この製品をご使用なされない時には、必ず電源プラグを抜いてください。

200V 雨天対応 壁取り付けヒーター（ラオウ君）

電気ヒーターとポールの梱包方法

- 電気ヒーターとポールをレンタルした場合
- 電気ヒーターのみレンタルした場合
- ポールのみレンタルした場合

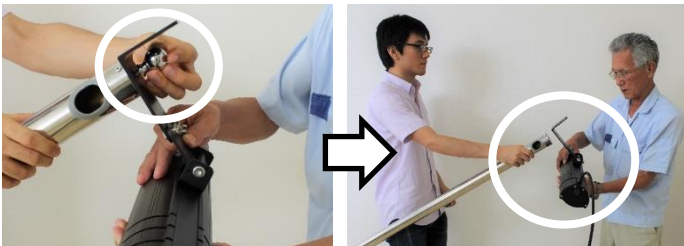
① 電気ヒーターとポールを分解します。



- 六角レンチでネジを緩めてください。



- 上の穴からコードを抜きます。



- ポールと電気ヒーターを固定している丸いネジを緩め、電気ヒーターを外します。



外すネジ



- 電気ヒーターのネジを緩め、L字金具を外します。

※ 壁に取り付けてご使用されたお客様は取扱説明書（QRコードを読み取ってください）の4ページをご参照し、壁から取り外した後にこちらの手順を行ってください。



外すネジ



L字金具

 <p>3本目</p> <p>2本目</p>	<ul style="list-style-type: none"> 接合されている2本のポールを回しながら外してください。  <p>外したポール</p>
	<ul style="list-style-type: none"> ベースの裏面のネジを緩め、ポールとベースを分けます。  <p>外すネジ</p>  <p>分けたポールとベース</p>
<p>● 電気ヒーターとポールをレンタルした場合</p> <p>① 電気ヒーターをしまします。</p>	
	<ul style="list-style-type: none"> 電気ヒーターのコードをまとめます。 (写真参照)
 <p>こちらを上にして行ってください</p>	<ul style="list-style-type: none"> 箱にしまいやすくする為に、電気ヒーターの金具を一番下まで動かします。(写真参照) <p>※ 電気ヒーターの金具の向きは丸く盛り上がっている側を上にして行ってください。</p>



- 電気ヒーターの両サイドにクッション材をはめてください。
- ※ クッション材に「上」と書いてありますので、向きを間違えないよう、ご注意ください。

- 取り付けた状態です。
(左写真参照)



- 箱に電気ヒーターを入れてください。



L字金具は隙間に差し込むように入れてください。



備品一式

- 備品を袋に入れてください。

【返却いただく備品】

- ドライバー（1本）
- ネジ6本（電気ヒーター2本+ポール4本）
- L字金具（1個）
- リモコン（1個）
- 電池（2本）

② ポールをしまいます。



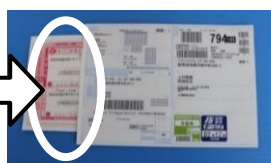
- 箱にベースの裏面を上にして入れてください。

※ 黒い側が裏面になります。



- ②の電気ヒーターと、袋に入れた3本のポールを入れてふたを閉めてください。

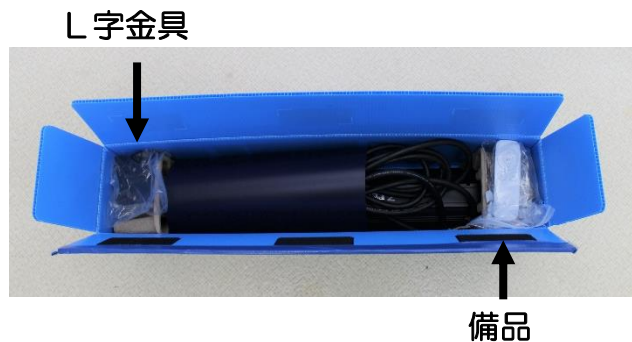
お届け時の伝票の下にある
赤い伝票が返却用の伝票です



- ※ 返却用の伝票を指定の位置に貼り付けてください。返却用伝票は弊社にてご用意させていただきます。梱包の箱に貼り付けてあります。

● 電気ヒーターのみレンタルした場合

- 手順は上記①と同様です。



※ 下記内容のみが変わります。

【返却いただく備品】

- ドライバー（1本）
- ネジ2本
- L字金具（1個）
- リモコン（1個）
- 電池（2本）

お届け時の伝票の下にある
赤い伝票が返却用の伝票です



● ポールのみレンタルした場合

- 手順は上記②と同様です。



※ 電気ヒーターが無いことと、
下記内容が変わります。

【返却いただく備品】

- ドライバー（1本）
- ネジ4本

※ ②にも記載があるように、ふたを閉めてから返却用の伝票を指定の位置に貼り付けてください。