

ミスト扇風機：62L【ミスト君】 取扱説明書



業務用スポットクーラー・冷風機レンタル専門店

上州物産 株式会社

〒379-2166



群馬県前橋市野中町369-2

TEL：027-289-6080

FAX：027-289-6166

緊急連絡先：080-5643-7181

目次

1、メーカー取扱説明書	1
2、【梱包方法】	35
3、【PPバンドの使用方法】	38

【レンタル商品の消費電力を御確認下さい】

ご利用商品によっては、たこ足配線等が原因で電圧が低下する恐れがありますので、ご注意下さい。

電圧が低下すると、商品が正常に動作しない場合がございます。

突然作動しなくなった場合は、建物のブレーカーが落ちた可能性がございます。

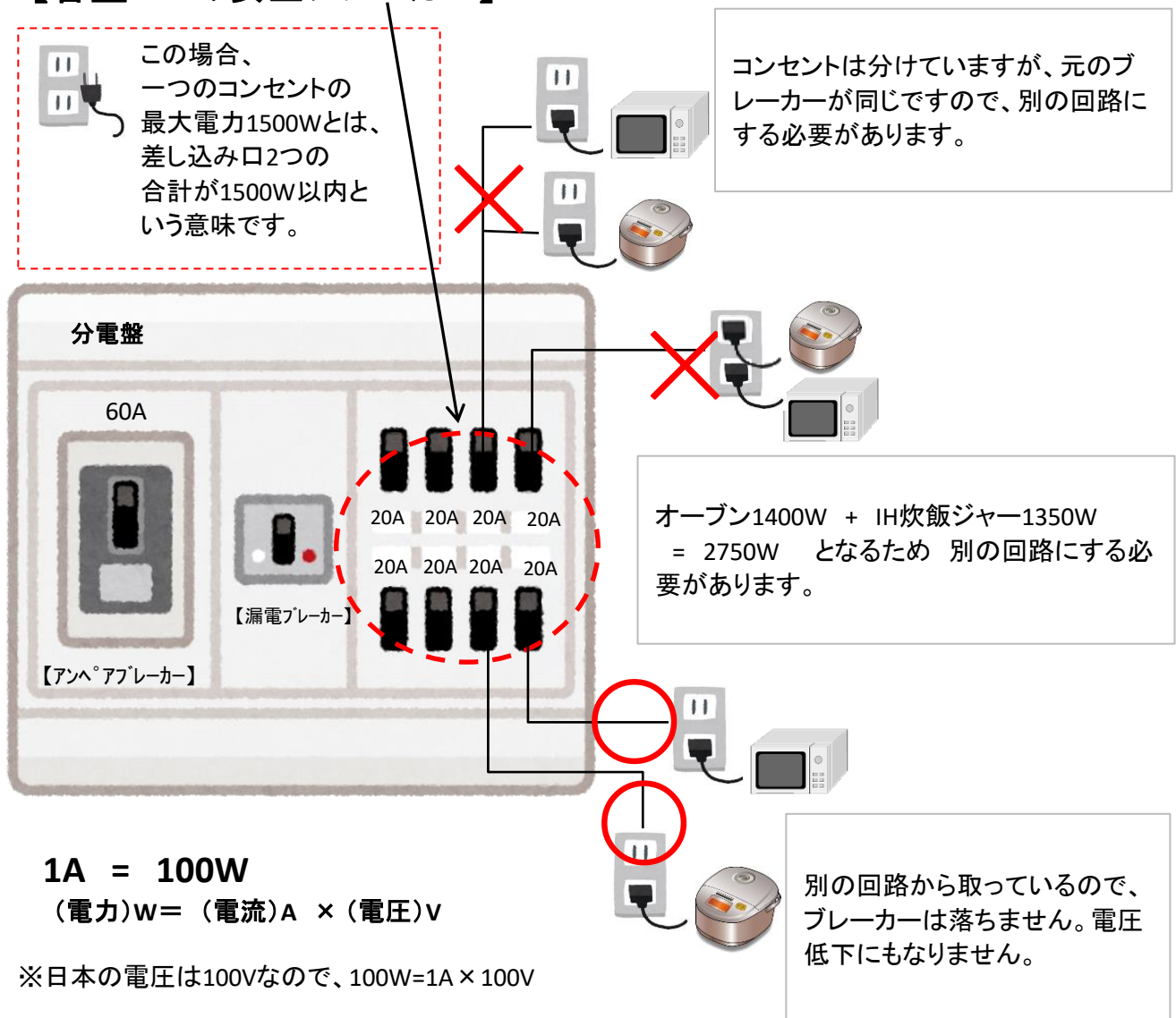
また、一つのコンセントの最大電力は1500Wまでとなります。

複数台の電化製品を使用する場合、コンセントを分けても元となるブレーカーが同じ場合は電圧低下となる可能性が高いです。

その場合、コンセントを分けるのではなく、ブレーカーの回路を分けてお使いください。

商品を正常にご利用いただく為に、お客様の利用環境を御確認ください。

【容量20Aの安全ブレーカー】



取扱説明書

スーパーフォグジェットター

SFJ-2021

R01 2018/2



このたびはスーパーフォグジェットターをお買い上げいただき
誠にありがとうございます。

ご使用に先立ち、この取扱説明書をよくお読みいただき本製品の性格、
性能を十分ご理解の上、適切な取り扱いと保守をしていただき、
いつまでも安全に能率よくお使いくださるようお願い申し上げます。
なお、この取扱説明書はお手元に大切に保管してください。

目次

①安全に使用していただくために	1
②重要ラベル	5
③各部の名称	7
④仕様	8
⑤運転準備	9
⑥運転方法	15
⑦使用後の取り扱い	17
⑧定期点検項目	19
⑨保守・点検について	20
⑩シーズンインの運転手順	25
⑪シーズンオフの保管手順	27
⑫故障診断	29
⑬電気回路図	30
無料修理規定	31
わからない事や、故障したら	32
スーパーエース保証書	33

①安全に使用していただくために

本製品は、本書に記載した使用方法に従ってお使いいただく限り、お客様には十分満足いただけるものと信じております。

本書に従わなかった場合、重大な事故の原因になります。

本書中、および本製品に貼付した警告表示で使用している安全標識とその意味はつぎのとおりです。






誤った取扱いをした時に、使用者が死亡又は重傷を負う可能性が高いものを示す内容です。



誤った取扱いをした時に、使用者が死亡又は重傷を負う可能性が想定される内容です。



誤った取扱いをした時に、使用者が障害を負う可能性が想定される内容および製品自体の損傷を含む物的損害の発生が想定される内容です。

- 本書中で   が付いた記載事項は、取扱い上特に重要な注意事項です。注意を怠った場合には、使用者が死亡又は重傷を負う可能性が高いので必ずお守りください。
- なお、 に記載した事項でも、状況によっては重大な事故に結びつく可能性があります。いずれも安全に関する重要な内容を記載していますので必ずお守りください。

当社は、あらゆる環境下における運転・点検・整備のすべての危険を予測することはできません。

したがって、本書や当製品に明記されている警告は、安全のすべてを網羅したものではありません。

本書に書かれていない運転・点検・整備を行った場合、予測できない事故・故障が発生する可能性がありますので十分注意してご使用ください。

危険

- ・非常に高い圧力水を発生します。すべての危険、警告、注意事項をご確認の上、ご使用ください。
- ・高圧水により人体が負傷した場合、思わぬ事態になっている事が有りますので、早急に医学的処置を必ず行ってください。
- ・本機は水平な場所に設置し、動き出さないような輪止め等の措置をしてください。床面のしっかりした場所で、建物や、設備から1m以上離して使用してください。
- ・本機のまわりに引火物を置かないで下さい。また、引火物が充満するような場所で使用しないでください。
- ・降雨や雷鳴時は屋外で使用しないでください。感電や落雷の危険があります。
- ・本機を使用中、異常を感じたら直ちに機械の使用を止め、販売店又は最寄りの弊社営業所までお問い合わせください。
- ・回転部分のカバー類を取り外したまま絶対に使用しないでください。
- ・運転中は回転部分に絶対に近づかないようにしてください。ファンなどの回転部分に手や身体、衣服などが巻き込まれて、けがをする恐れがあります。
- ・本機を移動させる際には指定の箇所を吊り上げて下さい。指定以外の個所で吊ると本機の落下につながり大変危険です。
- ・本機のすべての部材は高圧力に耐える規格品を使用しておりますので、メーカー純正部品を使用してください。改造は絶対にしないでください。又、本機付属品は、磨耗や破損等が認められる場合には、直ちに販売店又は最寄りの弊社営業所までご相談ください。
- ・電気機器に直接噴霧しないでください。漏電・感電の危険があります。

警告

- ・本機に水や油などがかからないようにしてください。かかった時は乾いた布でよく拭き、十分に乾燥させてください。
- ・フォグノズル、高圧ホースなどの接続はゆるんだり、外れたりすることのないように確実に接続してください。
- ・運転中は、高圧ホースを引っ張らないでください。
- ・フォグノズルの前方1m以内に人が入らないようにしてください。
- ・フォグノズルの出口付近は高圧水が噴霧されますので、むやみに身体を近づけないでください。

 注意

- ・ 運転中は、本機のまわりをよく見て安全を確認してください。
- ・ 吐出された水を飲用などに用いないでください。
- ・ 衛生上、必ず水道水を使用してください。またゴミ等を吸いますと故障の原因となり、本機の能力の低下及び損傷につながりますので注意してください。
- ・ 洗剤、化学薬品等は絶対に使用しないでください。
- ・ 本機使用の推奨温度は0℃～40℃です。吸水温度は最高40℃です。
- ・ 圧力は、出荷時に規定圧力に調整していますので圧力調整はしないでください。
- ・ 冬期、凍結の恐れのある場合は必ず水抜き作業を行ってください。ポンプが凍結しますと重大な故障の原因となります。
- ・ 冬期、水抜きを忘れ、凍結をしていると思われるときは、ぬるま湯等で高圧ポンプ及び配管ほか付属品の氷を溶かしてからご使用ください。無理に起動させますと故障の原因となりますので注意してください。
- ・ 通常始動後約10秒程度で吸水をします。それ以上(最大20秒間)たっても吸水しない場合は異常です。運転を中止して原因を調べてください。
- ・ 本機の点検、整備、調整を行う場合は、必ず電源を切って圧力を抜いた後に熱部の冷却等を確認し安全に作業を行ってください。
- ・ 日常点検、整備を必ず行い本機を常に良好な状態にしておいてください。不具合がある状態や問題のある状態で操作すると、ケガをしたり本機が故障する原因となります。
- ・ アスベストや危険粉塵を含む環境や放射線に被曝した恐れのある環境等で使用もしくは保管された機械は、修理者の健康を害する恐れがある為、修理はお受けできません。
- ・ ファンは無理に手で動かさないでください。

危険

- ・必ずアースを接続して使用してください。(電気設備技術基準 第18~28条により接地工事を行ってください。)
- ・アース線をガス管に接続しないでください。火災、爆発の原因になります。
- ・電源コードを踏んだり引っぱったり、上に物をのせたりせず大切に扱ってください。また、加工しないでください。火災、感電の原因になります。
- ・電源コードが損傷している場合は、そのまま使用しないでください。
- ・本機や通電部分(各種装置、電源コード、コンセントなど)に、水がかからないようにしてください。また、濡れた手で通電部分をさわらないでください。
- ・電源が切られていない状態で、点検、整備をしないでください。感電の恐れがあり、非常に危険です。必ず本機スイッチをOFFにし、さらに電源プラグを抜いてから作業してください。

警告

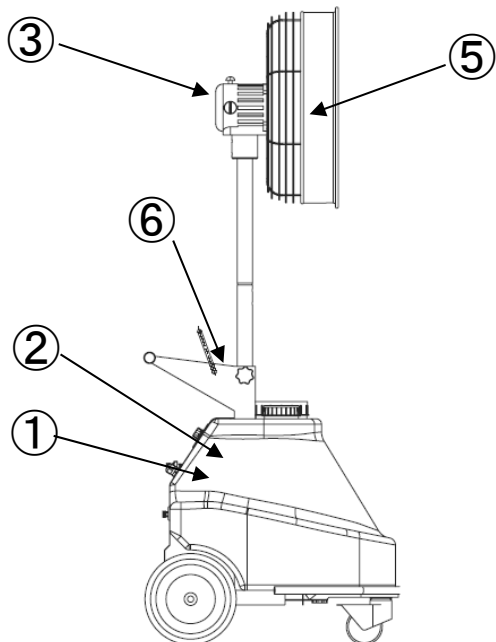
- ・エンジン溶接機など正弦波でない電源は、本機のタイマーや電子機器を焼損させますので使用しないでください。
- ・昇圧器などのトランス類は使用しないでください。故障や発火、発熱、焼損の原因になります。
- ・運転中および停止直後は、モーター本体や周辺が熱くなっていますから、手や肌が触れないようにしてください。
- ・専用の漏電遮断器を必ず取り付けてください。
- ・スイッチや電磁開閉器周りのカバーは、外さないでください。

注意

- ・運転中、停電または故障などで電源が切れた時は、本機の停止スイッチを必ず押してください。
- ・100V(50Hz/60Hz)で使用してください。電気部品の損傷につながります。

②重要ラベル

- ・警告表示は常に汚れや破損のないように保ち、もし破損・紛失した場合は、新しい物に貼り直してください。
- ・安全銘板の購入は、販売店又は最寄りの弊社営業所にお申し付けください。

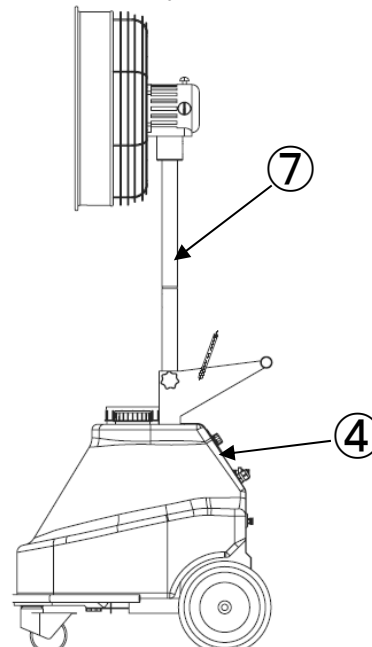


① (04000922)

⚠ 危険		⚠ 警告	⚠ 注意
感電に注意 雨の中での運転はしないでください。又本機に水をかけないでください。	感電に注意 点検・整備をする時は、必ず電源を切ってください。	感電に注意 運転中は本機のカバーを開けないでください。	アース線接続 必ずアース線を接続してください。

③ (04000894)

	危険 雨の中での運転はしないでください。
--	-----------------------------



② (04000920)

⚠ 警告		⚠ 注意	
取扱説明書 必ず取扱説明書をお読みください。「危険」「警告」「注意」事項に従わないと重大事故の危険性あり。	車輪止め 運転中に本機が移動しない様に、車輪に歯止めをし、水平な場所に本機を設置してください。	凍結防止 冬季などで0℃以下になる場合は必ず水抜き作業を行い、不凍液注入などで凍結防止してください。	空運転禁止 無取水での運転はしないでください。 泥水注意 使用水は清水を使用してください。

④ (100005016)

	移動時、水で運転するときは、タンク内を清潔に保ち、水垢や汚れを除去してください。
	タンク内を清潔に保ち、水垢や汚れを除去してください。
	タンク内を清潔に保ち、水垢や汚れを除去してください。
	タンク内を清潔に保ち、水垢や汚れを除去してください。
	タンク内を清潔に保ち、水垢や汚れを除去してください。

⑤ (100005015)

⚠ 危険	ガードの中へ指を入れないでください。ケガをするおそれがあります。子供がいる場合はファンに触れないよう、高さを上げてください。
⚠ 注意	横を向いているファンを正面に、向ける場合は、な無理に動かさず、首振り運転をさせて戻してください。
⚠ 注意	運転中は本機から1m以内に近づかないでください。
⚠ 注意	本機が転倒しないよう注意してご使用ください。
⚠ 危険	雨の中の運転はしないでください。
⚠ 注意	必ずアース線を接続してください。

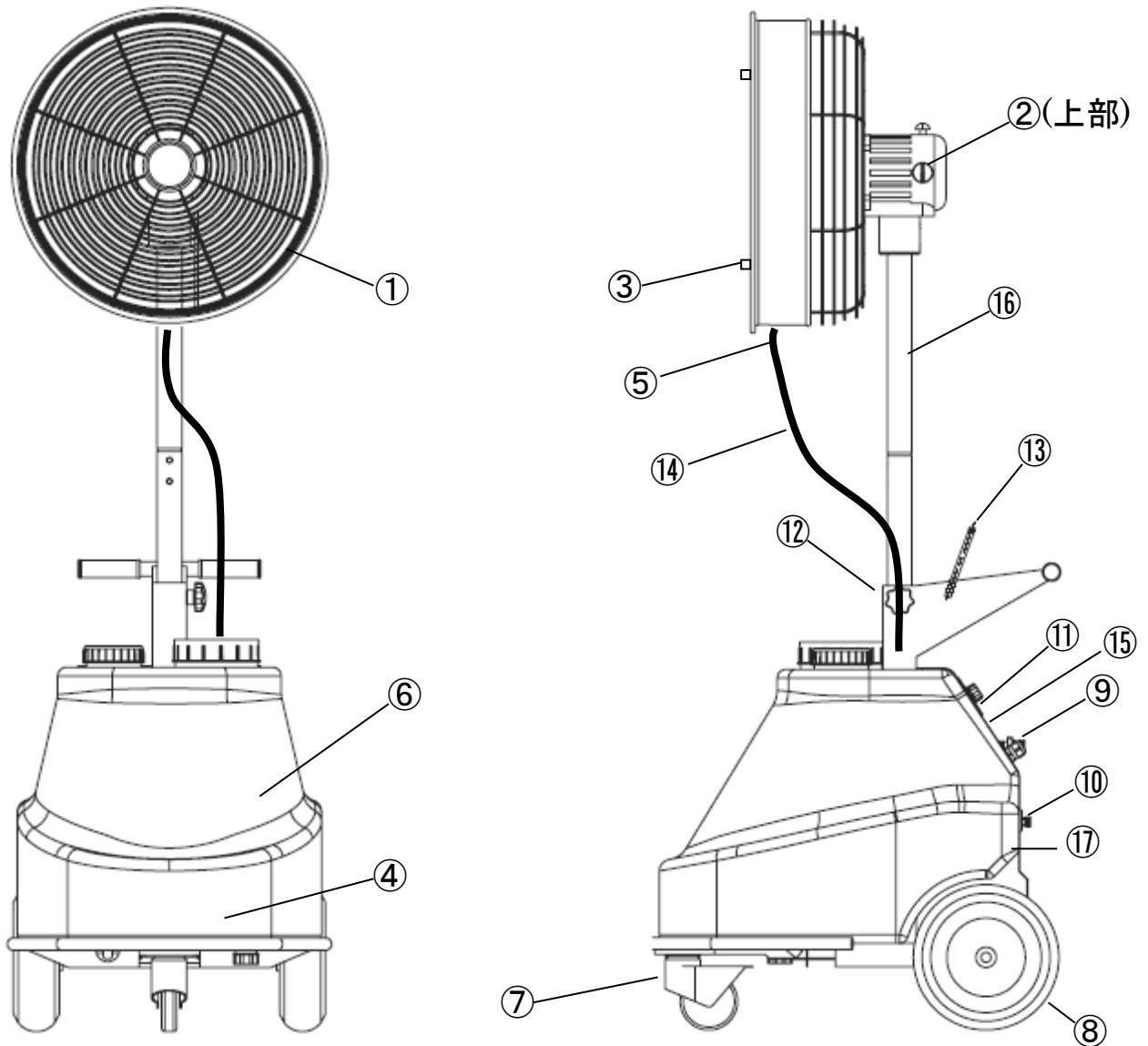
⑥ (100005014)

⚠ 危険	
ファンを絶対外さないで下さい。 ファンを外した状態でマストロックボルトを絶対に引き抜かないで下さい。マストが急に飛び出し大ケガをするおそれがあります。	
⚠ 注意	←吊りフック／ロープかけフック ←この位置にフックやロープをかけてください。

⑦ (100005017)

⚠ 危険
ファンやマストにロープをかけないで下さい。輸送の際など、ファンやマストにロープをかけると、ロープの張力や振動により破損するおそれがあります。必ずロープかけフックにロープをかけて下さい。

③各部の名称



No.	名 称	No.	名 称
1	ファン	10	手動エア抜きバルブ
2	ファンスイッチ	11	ラインストレーナ
3	フォグノズル	12	マストロックボルト
4	ポンプ+モータ (水タンク内側)	13	吊りフック
5	高圧フィルタ (ワンタッチカップラ内)	14	高圧ホース
6	水タンク	15	水位計 (レベルゲージ)
7	キャスタ (ストッパ付)	16	マスト
8	車輪	17	背面パネル
9	運転/停止 (ON/OFF) スイッチ		

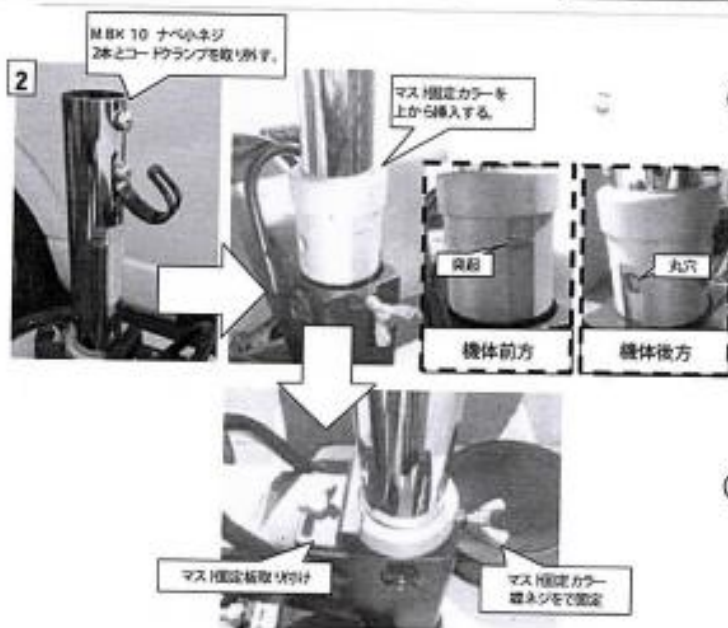
④仕 様

名称	スーパーフォグジェッター
型式	SFJ-2021 (50Hz/60Hz 共用)
圧力MPa (kgf/cm ²)	4.9 (50)
吸水量(L/min)	1.1/1.3 (50Hz/60Hz)
ポンプ回転数 (min ⁻¹)	1450/1750 (50Hz/60Hz)
電動機	全閉型 100V 単相 4P 出力0.25kw
ファン最高回転数 (min ⁻¹)	1300/1450 (50Hz/60Hz)
ファンモータ	全閉型 100V 単相 4P 出力0.16kw
寸法 L×W×H(mm)	710×530×1470~1920 (H寸法可変)
本機乾燥質量(kg)	48
標準仕様	<ul style="list-style-type: none"> ・水タンク (容量: 50L 最大: 62L) ※ボールタップ、水位計付き ・フォグノズルSUPERJ08×5個 (フィルタ付) ・ラインストレーナ×1個 ・高圧ラインフィルタ ・コントロールユニット (湯水停止装置、間欠運転装置、 ファンスピード無段階制御) ※間欠運転は3モードプリセット式、 ①50秒ON-15秒OFF ②50秒ON-30秒OFF ③50秒ON-50秒OFF
付属品	<ul style="list-style-type: none"> ・オイラー ・ラインストレーナ用レンチ ・ホースバンド ・カチット
オプション	<ul style="list-style-type: none"> ・マストスプリング

SFJ-2021組立要領



- ① 機体挿入口の
マスト固定板(黒色)と
マスト固定カラー(銀色)
を取り外します。



- ② マストを差し込んだ後に、マスト上部
から、マスト固定カラーを挿入します。
※マスト上部のナベ小ネジと
コードクランプは
マスト固定カラー挿入前に
取り外しておきます。

- ③ マスト固定カラーを
マスト固定板で固定します。



- ④ マストにファンを取り付けます。
ファン取付穴に付属の
ナベ小ネジを2本取り付け、
ファンを固定して下さい。
下のナベ小ネジにはコードク
ランプを挟んで固定して下さい。
マストには高さ調整用の穴が
4箇所あります。任意の高さに
調整し、マスト固定ボルトを
貫通させ、締結して下さい。



△注意

オプションのスプリングの
取り付けは、必ずマストに
ファンを取り付けてから
行って下さい。
ファンを取り付けず、マスト
のみでスプリングを取り付
けると、スプリングの反力
によりマストが飛び出し、
大ケガをする恐れがあります。



- ⑤ フォグノズルをファン前面に
取り付けて下さい。(5個)
- ⑥ ファンの電源のコンセントおよび、
配管のカブラをそれぞれ本機側
に取り付けて下さい。タンク上部
の給水口にストレーナを挿入して
下さい。

以上で組立は完了です。

⑤ 運転準備

1. 移動

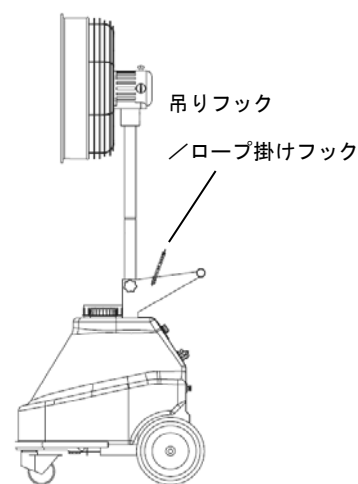
移動するには、下記に注意して移動してください。

⚠ 危険

- ・本機を吊り上げる際は必ず、本機上部の吊りフック/ロープかけフックにスリングベルトを通して吊り上げてください。

⚠ 注意

- ・移動・運搬・吊り上げ時は水タンク内の水を抜いてください。バランスを崩す恐れがあります。また、水タンクが破損する恐れがあります。
- ・ファンやマストにロープを掛けしないでください。輸送の際など、ファンやマストにロープを掛けるとロープの張力や振動により破損する恐れがあります。
必ず吊りフック/ロープかけフックにロープを掛けてください。
- ・車載時は本機よりマストを取り外してください。組み立てた状態のまま走行すると風圧によりファンが破損する恐れがあります。



2. 設置

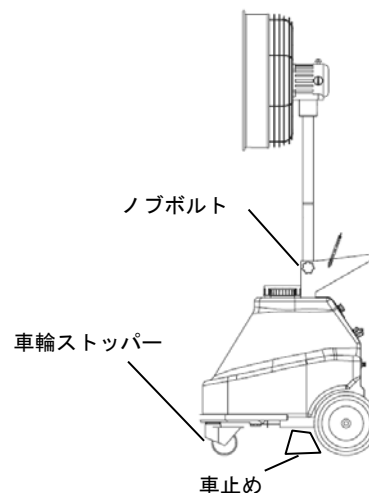
設置の際には、下記に注意して設置してください。

⚠ 危険

- ・運転する場所に子供がいる場合は、ファン、ノズルに触れることがないようにマストを伸ばしファン高さを上げる等対策を行ってください。

⚠ 警告

- ・設置する際は必ず平坦な場所に設置し、車輪にストッパーをかけ車止めをしてください。
- ・雨天時は必ずファン及びポンプを停止させ、電源プラグを抜いてください。感電、漏電の恐れがあります。また、本機をしまってください。



ファンの高さ調整

- ①ノブボルトを引き抜きます。
- ②マストを上げる/下げる。
- ③穴を合わせてノブボルトを差し込み、確実にねじ込みます。

※ファンを外した状態でマストロックボルトを絶対に引き抜かないでください。オプションのスプリングが入っている場合、急に飛び出し大ケガをする恐れがあります。

警告

- ・子供が本機に触れることがないように、また事故防止の為、無人運転の際は本機から1 m以内の範囲に人が立ち入らないよう対策を行ってください。
- ・強風時は転倒の恐れがありますので、本機を使用しないでください。



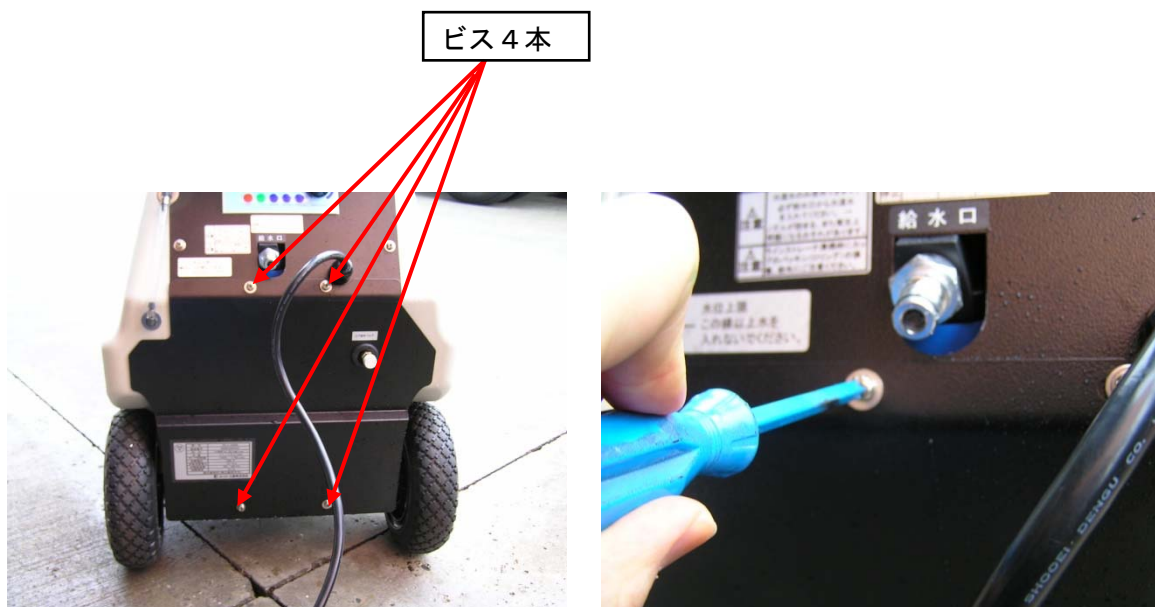
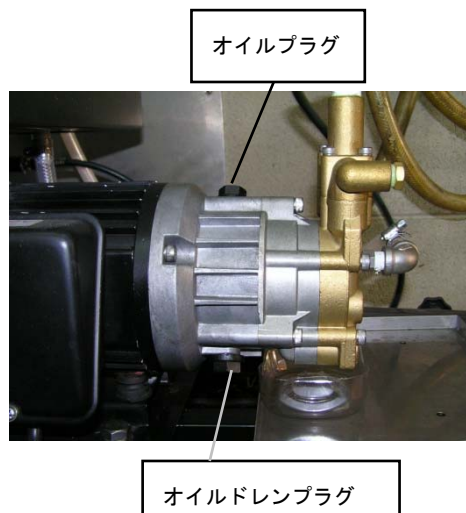
注意

- ・本機にビニールカバー等をかけたままでの運転はしないでください。

3. ポンプオイル漏れの点検

背面パネルの4本のビスを取り外してから背面下部パネルを取り外し、オールドレンプラグ等ポンプ底部からのオイル漏れ、にじみ等がないか必ず点検してください。オイル漏れがある場合は使用を中止し、販売店又は最寄りの弊社営業所までご相談ください。

※このポンプは構造上オイルレベルを確認することが出来ませんのでオイル量の管理はオイル交換にて行います。オイル交換手順は20ページをご覧ください。高圧ポンプの潤滑油は100時間使用（初回50時間）又は90日ごとに交換してください。オイルはSAE10W-30（自動車用エンジンオイル）を使用してください。（容量約0.12L）



4. 各ホースの接続準備

水道ホースを本機給水口に接続してください。

- ①カチットメスのスライダー（薄緑色）を親指でスライドさせます。

給水ホース
カチットメス



- ②スライドさせたままカチットを止まるまで本機の給水口に押し込みます。



- ③親指を放して、その後、一度引っ張って抜けがないことを確認してください。

- ④給水ホース、水道の接続

給水ホースの水道側を蛇口に差し込み、+ドライバーでクランプを締めて固定してください。

（※水道の蛇口によっては取り付けできない場合があります。その場合は専門店にご相談ください。）



⚠ 注意

- ・ 普段のご使用前には水タンク内の水を抜き、新しい水道水を入れてご使用ください。水タンク内に残ったまま1日以上放置すると水タンク内の水質が悪化している可能性があります。

シーズンインの運転準備、シーズンオフの保管準備については、25 ページ ⑩シーズンインの運転準備をご参照ください。

5. 電源の接続

ファンスイッチを0にしてから電源プラグをコンセントに挿してください。

危険

- ・必ずアース線を接続して使用してください。(電気設備技術基準 第18～28条により接地工事を行ってください。)
- ・アース線をガス管に接続しないでください。火災、爆発の原因になります。
- ・電源コードを踏んだり引っ張ったり、上に物をのせたりせず大切に扱ってください。また、加工しないでください。火災、感電の原因になります。
- ・電源コードが損傷している場合は、そのまま使用しないでください。
- ・本機や通電部分(各種装置、電源コード、コンセントなど)に水がかからないようにしてください。また、濡れた手で通電部分をさわらないでください。
- ・電源が切られていない状態で、点検、整備をしないでください。感電の恐れがあり、非常に危険です。必ず本機のスイッチをOFFにし、さらに電源プラグを抜いてから作業してください。

6. 発電機によるモーター始動

注意

発電機により本機を使用する場合は、発電機の容量に十分余力がないと、電圧降下を起こし、電磁開閉器の焼損や回転数が低下し能力低下、モーターの焼損を起こします。下記の発電機容量を目安として参考にしてください。

消費電力	周波数	参考容量
0.41kw	50Hz/60Hz	2.6KVA以上

注意

細い電源コードを使用しますと電圧降下が起こり、始動不能、回転数の低下などの重大な故障の原因につながりますので注意してください。(下記参照)

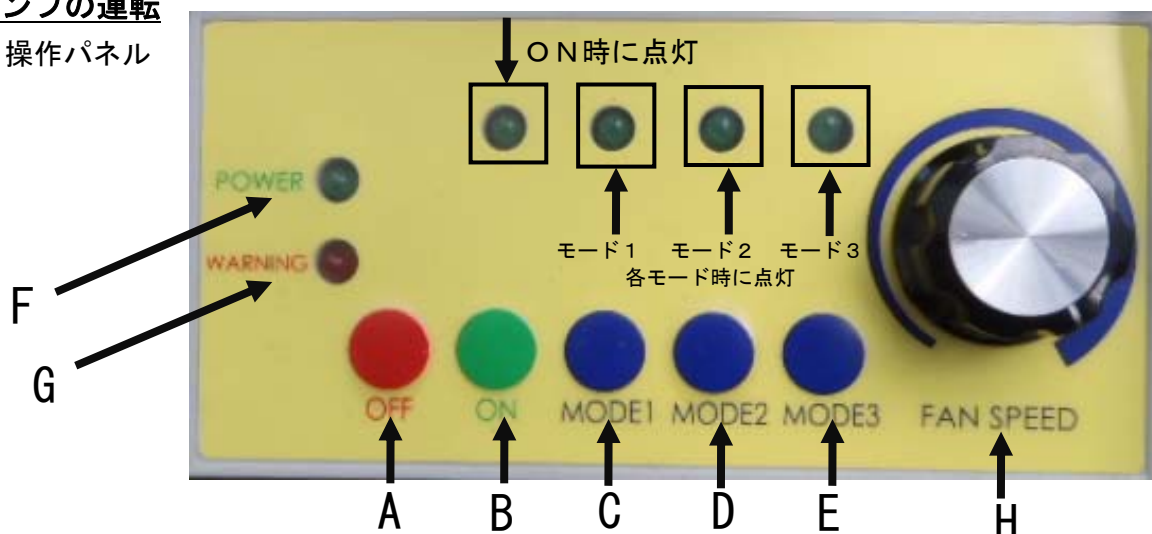
モーター出力	定格電流	標準付属の電源コード	延長コードのサイズ(延長コード長さ)
0.41kw	5A	3C 2.0mm ² x 3m	3C 3.5mm ² (30m以内)

※電圧降下の影響がありますのでコードの総延長はブレーカより33m以内にしてください。

⑥ 運転方法

1. ポンプの運転

(1) 操作パネル



番号	名称	役割
A	OFF スイッチ	運転を停止させるスイッチです。
B	ON スイッチ	連続運転させるスイッチです。
C	MODE1スイッチ	間欠運転(50秒 ON、15秒 OFF)させるスイッチです。
D	MODE2スイッチ	間欠運転(50秒 ON、30秒 OFF)させるスイッチです。
E	MODE3スイッチ	間欠運転(50秒 ON、50秒 OFF)させるスイッチです。
F	電源ランプ	電源投入時に点灯します。
G	濁水ランプ	濁水時に点灯します。OFF ボタンでリセットされます。
H	ファンスピード調整ダイヤル	ファンスピード(回転数)が調整できます。

(2) 運転方法

①連続運転

BのONスイッチを押して、運転を開始して下さい。
AのOFFスイッチが押されるまで、連続運転します。

②間欠運転設定

一定時間ごとにミストの噴出/停止を繰り返します。
C:MODE 1/D:MODE 2/E:MODE 3スイッチのいずれかを押して、運転を開始してください。

- ・ミストが出ない又は安定しない場合は、エア抜きをおこなってください。

エア抜きの方法：エア抜きバルブを反時計回りに回して開き、エア抜きバルブから水が出てきたらエア抜きバルブを時計回りに回して5秒～10秒水を出して閉じるとフォグノズルから霧が噴射されます。エア抜きが一度で完了せず、ノズルからの噴射が弱い場合はもう一度エア抜きしてください。



⚠️ 注意

特にシーズンイン時（長期保管後、初めて運転する際）は配管系統のゴミを出す目的で必ずエア抜きバルブを反時計回りに回して開き、BのONスイッチを押して5秒～10秒水を出してください。

圧力は規定圧力（4.9MPa）まで上昇しますのでそれ以上に圧力を上げないでください。

⚠️ 注意

- ・横を向いているファンを正面に向ける場合は、無理に動かさないで首振り運転をさせて戻してください。無理に動かすと内部部品が破損する場合があります。

（3） 湯水停止装置

水タンクが空になるとモーターが停止します。この時、湯水ランプ（赤色）が点灯します。AのOFFスイッチを押して回路を停止させた後、給水口から水道水を供給してください。BのONスイッチを押すと運転を再開します。

（4） ファン運転

ファンモーター横のスイッチを0（停止）から時計回りに回すとファンが始動します。ファンのスピードはファンスイッチとファンスピード調整ダイヤルで変えることができます。

首振りON/OFFレバー

ファンスイッチ



ファンスイッチ：時計回りに0（停止）→1（低速）→2（中速）→3（高速）の順で変化します。

ファンスピード調整ダイヤル：時計回りに（停止）→（低速）→（中速）→（高速）の順で無段階変化します。

⚠️ 危険

- ・正面・背面グリル（ガード）の中へ指を入れしないでください。また正面・背面グリル（ガード）を外して運転しないでください。回転する羽根部でケガをする恐れがあります。
- ・運転する場所に子供がいる場合は、ファン・ノズルに触れることがないように、マストを伸ばしファン高さを上げる等対策を行ってください。
- ・屋外での使用の場合、雨天時には必ずファンを停止し、電源プラグを抜いてください。漏電・感電の恐れがあります。
- ・ファンを外した状態でマストロックボルトを絶対に引き抜かないでください。オプションのスプリングが入っている場合、マストが急に飛び出し、大ケガをする恐れがあります。



⑦使用後の取扱い

1. 使用後の取扱い

(1) 停止時はOFFスイッチを押すと、噴射が止まります。

(2) ファンモーター横のスイッチを0（停止）に回して、ファンを止めます。

(3) 水道の元栓を閉じてください。

ファンスイッチ



警告

- ・使用しない時は屋内で保管してください。本機が雨に濡れたまま使用すると漏電・感電の恐れがあります。

注意

- ・高圧ホース、水道ホース、ラインストレーナのカップを外す時にわずかに水道圧（約 5 kgf/cm^2 ）が残っています。水が一瞬吹き出しますので注意してください。
- ・移動・運搬・吊り上げ時は水タンク内の水を抜いてください。バランスを崩す恐れがあります。
- ・トラック等で移動する場合は、必ずファン及びマストを本機から取り外してください。走行時の風圧でファンの羽根が損傷する恐れがあります。

(4) 使用後の保管場所が凍結の恐れのある場合、必ず以下の手順で水抜きをしてください。

- ① タンク下のドレンキャップを緩め、タンクから水を抜いてください。
- ② 水タンクの中に手を入れてフロートセンサを強制的に引き上げたままONスイッチを押し水抜きをします。



水タンク内 フロートセンサ

- ③ モーターが駆動し水抜きを開始します。水抜きは20秒以内で終了します。
- ④ 本機から水が出なくなったらOFFスイッチを押して完了です。

※長時間の空運転は高圧ポンプの故障の原因となります。

2. 寒冷地での保管

- (1) 気温が0℃以下の場合は原則として使用しないでください。凍結によりポンプが損傷します。
- (2) 使用後の保管場所が凍結の恐れのある場合、必ず水抜きをしてください。



- ・ホースを含む本機の水経路内に凍結が発生したまま運転しますと、必ず損傷しますので充分注意してください。

⑧定期点検項目

点検項目	時間（各時間ごとに実施）				
	作業前	50h	100h	200h	300h
【機体】					
各部の締付点検	○				
各部の水漏れ点検	○				
各部のオイル漏れ点検	○				
異常音、異常振動の点検	○				
ベースとカバー等の損傷、変形の点検	○				
重要ラベル（PL）の剥がれ、汚れ、破れの点検	○				
【ホース】					
ラインストレーナの点検・清掃		○			
高圧ホース、カブラおよびパッキンの点検	○				
フォグノズル、フォグチューブの水もれ点検	○				
【配管】					
中間ホースの点検	○				
アンローダの点検・清掃					●
【高圧ポンプ】					
オイル漏れの点検	○				
オイルの交換（初回のみ50h交換） 2回目以降は100h又は90日交換		○	○		
ラインフィルタの点検・清掃			○		
ストレーナの点検・清掃 タンク上部給水	○				
高圧ラインフィルタの清掃				○	
バルブの点検					●
シールの点検					●
プランジャーの点検					●
【モーター】					
絶縁抵抗の測定					●
* 点検の際は必ず停止スイッチを押して、さらに電源プラグをコンセントから抜いてください。					
* 上記の時間は点検の目安であり耐久時間を示したものではありません。					
* 使用条件によっては表記時間より早期の点検が必要となる場合があります。					
* ●は技術や専用の工具を必要としますので、販売店又は最寄りの弊社営業所までお申し付けください。					

⑨保守・点検について

⚠警告

- ・本機の保守・点検を行う場合は本機停止スイッチを押してさらに電源プラグをコンセントから抜いてから作業を行ってください。

1. 高圧ポンプのオイル交換

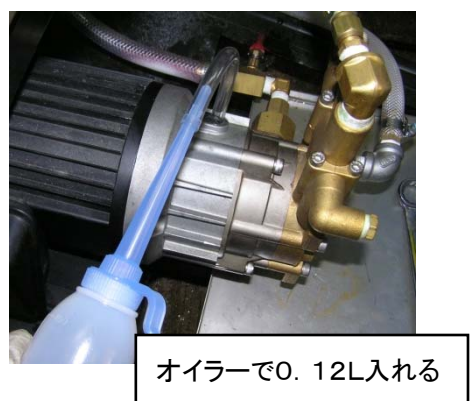
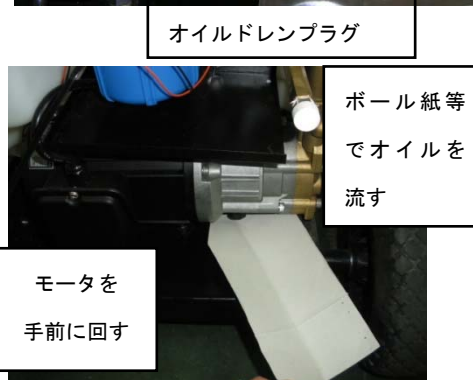
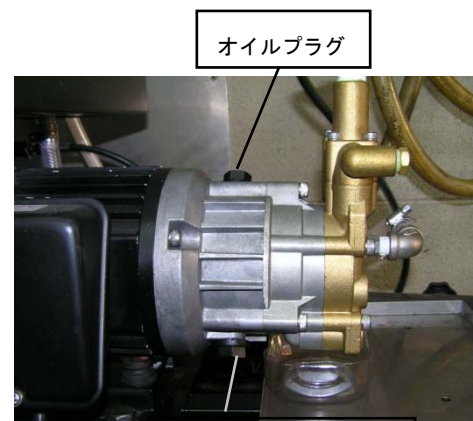
⚠注意

- ・ポンプオイル交換の際は必ずスイッチをOFFにして、さらに電源プラグをコンセントから抜いてください。
- ・高圧ポンプのオイルは100時間使用（初回は50時間）、又は90日ごとに交換してください。

- (1) 背面下部パネルを取り外してください。
- (2) オイルドレンプラグを17mmのメガネレンチで外して、オイルを抜いてください。
- (3) 抜いたオイルがこぼれないようにモーター底面の取付M6ナット4本を外してモーターを手前に回すか、ボール紙で受けを作ってオイルを流してください。
- (4) オイルが完全に抜けたらオイルドレンプラグをメガネレンチで締め付けてください。（締め付けトルク：約5N・m）
- (5) オイルプラグを外し、SAE10W-30の自動車用エンジンオイル（容量：約0.12L）をオイラーで計量して入れてください。
- (6) オイルプラグをメガネレンチ又はスパナレンチを使用して規定締め付けトルクで締め付けてください。締め方が緩いとクランクケース内圧によりオイルがにじみ出ることがあります。（締め付けトルク：約5N・m）

⚠注意

- ・オイル交換後、オイルドレンプラグ等ポンプ底部からのオイルの漏れ、にじみなどが無いかな必ず点検してください。



2. 電装関係の点検

- (1) 電源コード、電源プラグ、損傷や緩みがないか点検してください。
- (2) モーター、電磁開閉器、電源プラグなどが水に濡れた場合モーターが吸湿しているときは、販売店又は最寄りの弊社営業所にご相談ください。

3. 配管・付属品の点検

⚠️ 注意

- ・ 高圧ホース、電源コード、給水ホース、 Fog ノズル、摩耗、破損、水漏れがないか点検してください。異常がある場合は、ただちに修理、交換してください。

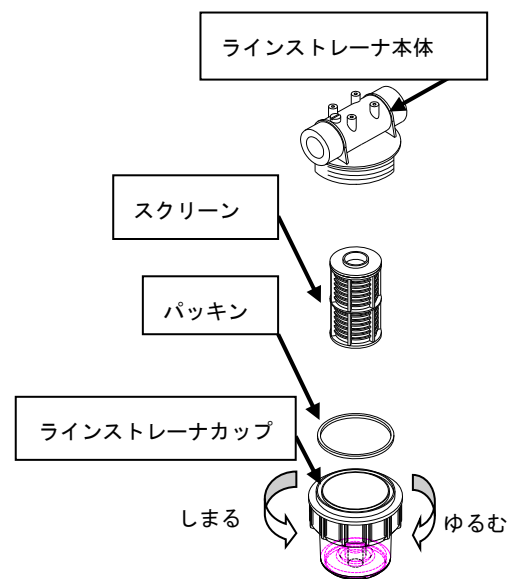
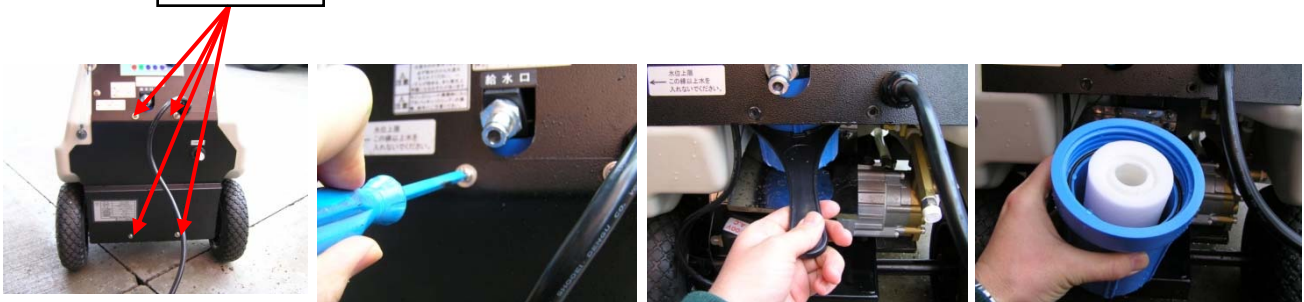
4. ラインストレーナの点検

⚠️ 注意

- ・ ラインストレーナ内のスクリーンにゴミや藻が付着していないか運転前・運転後は必ず点検、清掃、または交換してください。

- (1) P 1 1 を参考に背面下部パネルを取り外し、ラインストレーナ本体より、ラインストレーナカップを取り外します。ラインストレーナカップは、反時計回りに回すと緩みます。

ビス4本



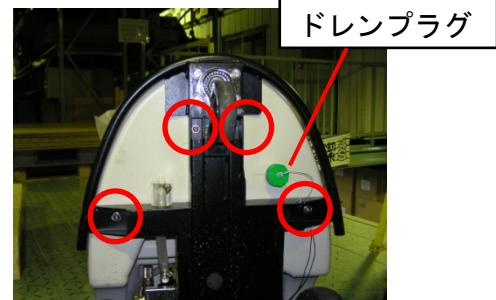
- (2) ラインストレーナカップよりスクリーンを取り出します。
- (3) スクリーンに破れ、損傷、ゴミ詰まりがないか点検します。
- (4) スクリーンに破れ、損傷がある場合は交換してください。また、ゴミなどが付着している場合は取り除いてください。特にスクリーン内側には、絶対にゴミが混入しないようにしてください。
- (5) 取り付けの際は、スクリーンの穴とラインストレーナ本体及びラインストレーナカップの凸部を合わせて取り付けてください。

⚠️ 注意

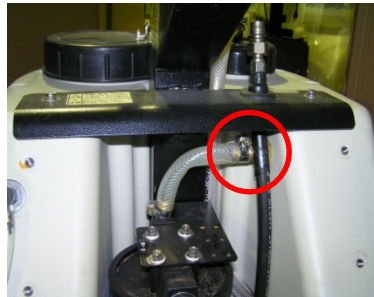
- ・ラインストレーナ清掃時、カップのパッキンの損傷、紛失に十分注意してください。パッキンを損傷、紛失しますと水漏れの原因となります。運転前には、ラインストレーナカップが閉まっているか確認してください。

5. 水タンクの取外し

- (1) タンク下のドレンキャップを緩め、タンクから水を抜く。
- (2) ボールタップと接続されているテトロンホースを抜くか、もしくはロックナットを緩め、水タンクキャップを外してボールタップを抜きます。
- (3) 水タンク止めネジ8本を+ドライバーで緩めます。
(水タンク底面4本、背面2本、上面2本)



- (4) 水タンクと接続されているテトロンホースを取り外します。



- (5) 高圧ポンプと接続されているテトロンホースを取り外します。



- (6) 水タンクのフロートセンサのギボシ端子を2本抜きます。



⚠ 注意

- ・取り付け時に水タンク止めネジを締める際、+ドライバーを使用し手で締めてください。締め過ぎに注意してください。締付トルクは5 N・m以下にしてください。（スパーサワッシャを忘れずにタンク面にはさんで下さい）電動工具、エアツールは使用しないでください。水タンク埋め込みナットが損傷する恐れがあります。

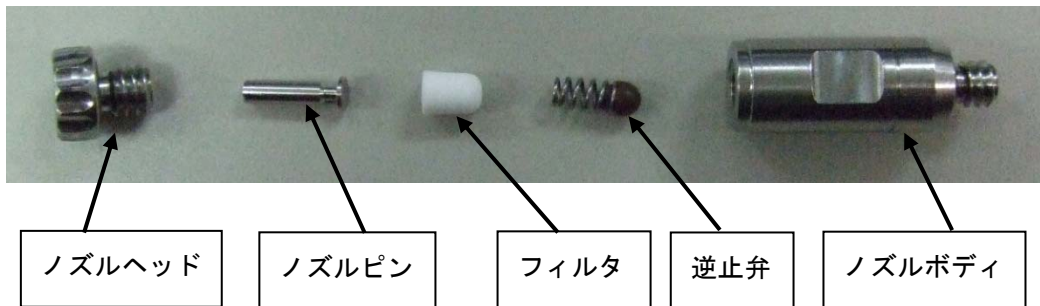
6. フォグノズルの清掃

次の場合は、フォグノズル内のゴミ詰まりが考えられますので、フォグノズルを清掃してください。

- （1）フォグの噴霧パターンが異常な（円すい状に出ない、均一に出ない）場合
- （2）霧が全く吐出されない場合

フォグノズルは下の写真のように分解できます。

ノズルヘッドの穴とノズルピンの先端をエアもしくはパーツクリーナで清掃し、元通り組み付けてください。



⚠ 警告

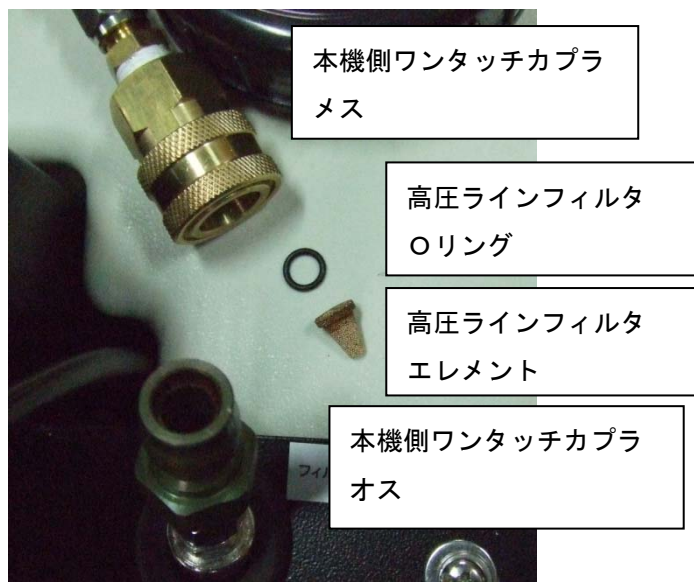
- ・フォグノズル組付け時に必ずノズルピンを忘れずにノズルヘッドに挿入してください。ノズルピンを忘れた場合、運転時に高圧水が直射されますので、直射水が人体に当たった場合、ケガの恐れがあります。

また、本機停止時に特定のノズル先端から常に水がたれる場合は、そのノズルの逆止弁を清掃してください。

フォグノズルを清掃しても症状が改善されない場合は、フォグノズルを交換してください。

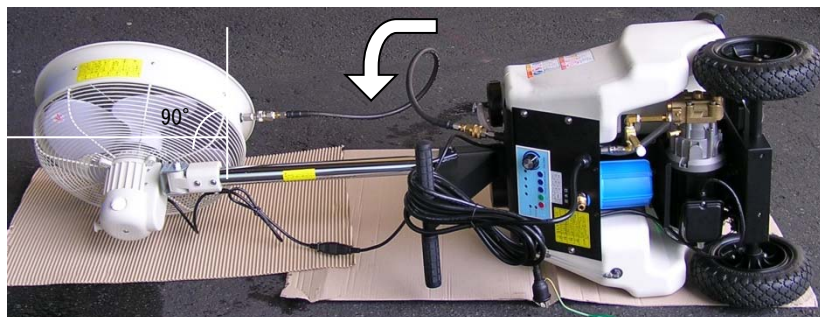
7. 高圧ラインフィルタの清掃

霧が全く吐出されない場合、または200hごとに、高圧ラインフィルタを分解、エレメントを清掃してください。



8. ラインフィルタの清掃

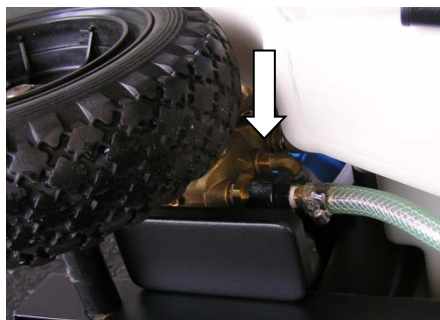
(1) 水タンク内の水を完全に抜いてから、本体左面を下にしてゆっくり寝かせます。



※本体の傾きは90°以内でゆっくり倒してください。

※ポンプブリーザー穴からオイルがこぼれるため、必ず指定の方向に倒してください。

(2) 機体の底からポンプ給水口のナットをプライヤー等で外し、中のフィルタを取り出します。



(3) フィルタを清掃して、逆の手順で取付ます。



⑩シーズンの運転準備

1) 潤滑油の確認

- 前回のオイル交換から 90 日以上経過している場合は新しいオイルへ交換します。
20 ページ 高圧ポンプのオイル交換 と同じ手順で行ってください。

2) 試運転

- 必ず試運転を行い、次の症状が出ていないか運転状態を確認してください。
 - *運転手順は 15 ページ ⑥運転方法を参照してください。
- ・噴霧しない、噴霧が弱い。
- ・高圧ホースが脈動し、異常に振動している。
 - * 正常時でも高圧ホースは少し振動します。
- ・エア抜きバルブを開けたときに、エア抜きバルブから吐出される水が脈動している。

シーズン最初のご使用時は、起動前に必ず一番上のノズルを外すか、エア抜きバルブを開いてから起動させ、5 秒～10 秒程度水を排出してからご使用ください。
配管内の異物が排出され、ノズルつまりの防止になります。また、水タンクも一旦溜めた水をコックから排出して、誤って混入したゴミ等を流し出すことをお勧めします。
また、除菌洗浄も合わせて行っていただく事をお勧めします。 (28 ページ 参照)

●噴霧しない、噴霧が弱い場合

フィルターの詰まりやノズルの詰まりがないか点検してください。

※21～24 ページ を参照してください。

●高圧ホースの脈動や、異常に振動、エア抜きバルブから吐出される水の脈動

バルブのこう着やゴミ噛みが考えられますので、販売店にご相談ください。

⑪シーズンオフの保管準備

1) 水抜き

- 配管部の水を出来る限り抜取ります。

高圧ポンプ

- ①ドレンを開けて水タンクから水を抜く。
- ②水タンク内の濁水センサーフロートを少し持ち上げ、濁水停止を解除した状態を維持しておきます。
- ③モータを起動して水抜きを開始します。
- ④噴霧が無くなり、水抜きが終了したらモータを停止します。

本機から水が出なくなったら停止スイッチを押してください。
長時間の空運転は高圧ポンプの故障の原因となります。

高圧ホース

- ①ノズルを外します。
- ②高圧ホースのカプラー（吐出口フィルター部）を外してホース内の水を抜きます。

ラインストレーナー

- ①カップを外し、中の水を抜く。
- ②カップやフィルターに付着したごみをエアブロー等で取り除く。
- ③給水口から異物や虫等が入らないようにカバー等の措置をしてください。

パッキンの脱落・紛失に注意してください。
フィルターは、次のシーズンインでのご使用時には新品に交換することをお勧めします。

2) ノズル清掃

23 ページ ノズルの清掃 と同じ手順で行ってください。

3) 水タンク清掃

- 水タンクの給水口から内部を清掃します。
- 水タンクを外す場合は、22 ページ 水タンクの取り外しと同じ手順で行ってください。

水あか等ぬめりの除去

中性洗剤（市販されているキッチン用洗剤）をスポンジにつけて、内部をこすり洗います。その後に水でよくすすぎます。

除菌洗浄

シーズンインのご使用前には微酸性電解水で除菌洗浄を行う事をお勧めします。

<微酸性電解水>

微酸性電解水は pH5.0~6.5/塩素濃度 10~30ppm（食品添加物指定内）を示す殺菌効果の高い無味無臭の電解水で取扱いも安全です。

<洗浄方法>

水抜き (P5) を行い、微酸性電解水を 5L 程度水タンクの中に入れ、無くなるまで通常の噴霧運転を行います。

*「微酸性電解水」のお求めは販売店または弊社へご相談ください。

日常の水抜きについて

普段のご使用前には水タンク内の水を抜き、新しい水道水を入れてご使用ください。水タンク内に残ったまま 1 日以上放置すると水タンク内の水質が悪化している可能性があります。

4) 保管

●ファン、ファンモーター等にほこりがかからないような措置をして保管します。

ファンにほこりや粉塵等が多量に付着している場合はメッシュを外してファンを清掃してください。

本体は凍結しない場所で保管してください。また、不凍液等は吸入しないでください。

その他の定期メンテナンスは取扱説明書に従い行ってください。

⑫故障診断

こんなとき	考えられる原因	その対策
フォグノズルから霧が出ない。	フォグノズルのつまり。	フォグノズルの清掃。
	フォグチューブ内のエア噛み。	エア抜きをする。
	水道水が供給されていない。	水道の元栓を開く。
	ポンプ内のバルブのこう着。又はゴミが詰っている。	ポンプに水道水を直結してテスト。バルブの清掃・交換。
	ポンプが空気を吸っている。	吸水口のホースジョイントの増し締め。又はＯリングの点検・交換。
	ラインストレーナ、ラインフィルタ、高圧ラインフィルタの目詰まり。	清掃又は交換。
	ポンプ内のシール・パッキンの磨耗、損傷	修理。
フォグノズルからの吐出が霧にならない。	ポンプが空気を吸っている。	吸水口のホースジョイントの増し締め。又はＯリングの点検・交換。
	ポンプ内のバルブのこう着。又はゴミが詰っている。	バルブの清掃・交換。
	フォグノズルの磨耗。	フォグノズルの交換。
	圧力調整バルブ(アンローダバルブ)からの圧力漏れ。	修理。
	ラインフィルタ、高圧ラインフィルタの目詰まり。	清掃又は交換。
フォグノズルの霧が安定しない。	圧力調整バルブ(アンローダバルブ)のゴミ詰り。磨耗。	修理。
	ポンプ内のバルブの磨耗。	修理。
	ポンプ内のシール・パッキンの磨耗、損傷	修理。
	ラインフィルタ、高圧ラインフィルタの目詰まり。	清掃又は交換。
ポンプモーターが回らない。	温水停止装置が働いた。	温水停止ランプが点灯しているか確認。水道の元栓を開く。その後再起動する。
	・電源の不良。 ・サーマルリレーが作動している。	・電源を入れてください。(単相、100V) ・発電機の使用等で電圧降下を起こすと起動不良をおこします。又電源コード延長等で電圧降下が起きると起動不良を起こします。 ・通気の悪い場所での長時間運転をさけてください。
ファンの首が動かない	ピンが奥まで刺さっていない。	首振りON/OFFレバーをカチッと音が鳴るまでしっかり奥まで押し込んでください。
	カップリングが割れている。	修理。無理に手で動かすとカップリングが割れてしまいます。

※修理・・・販売店又は弊社営業所にご相談ください。

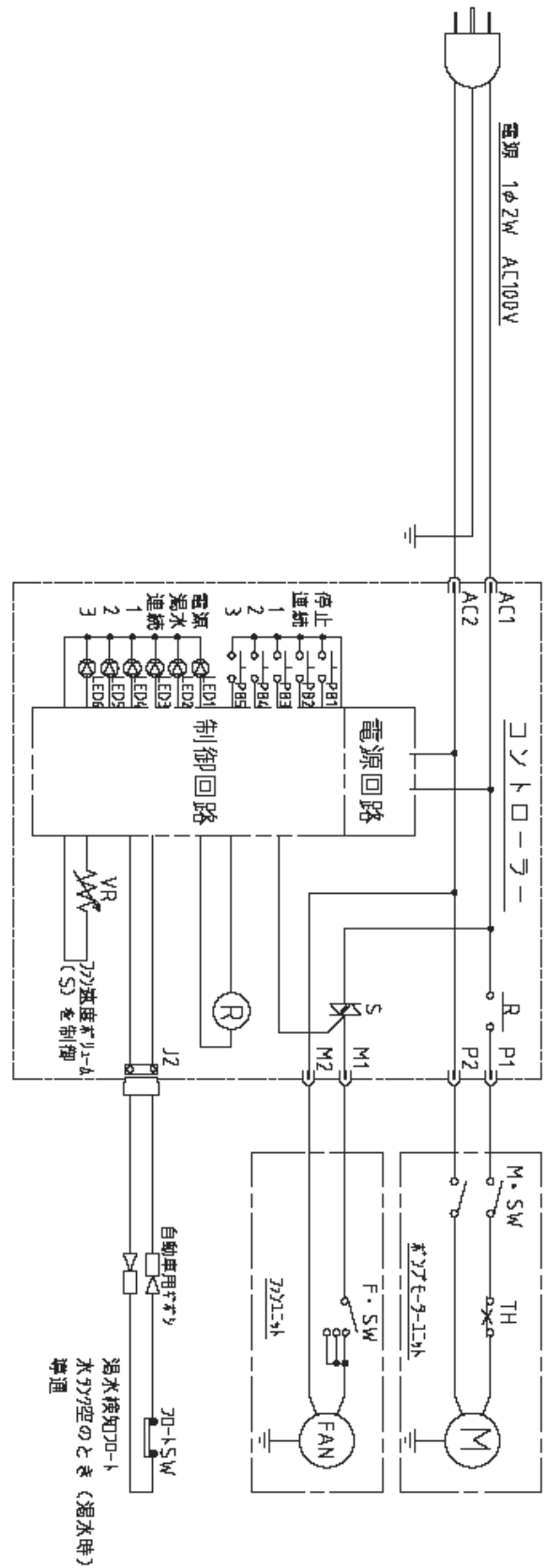
⑬電気回路図



サーマルリレー復帰方法（保護装置）

サーマルリレーは異常に圧力が上昇しポンプが過負荷になった場合や、電源に異常がある場合などで保護装置として作動します。

3分ほどで温度が下がりますので作動原因を取り除き、ボタンが飛び出している場合押して復帰させてください。



無料修理規定

1. 保証の内容

製品を構成する純正部品に、材料又は製造上の不都合が生じた場合、この保証書に示す期間と条件に従って、無償修理致します。(以下この無償修理を保証修理といいます。)
保証修理は部品の交換、あるいは補修により行います。また、取り外した不都合部品はスーパー工業㈱の所有となります。

2. 保証期間

保証修理の受けられる期間は製品を引き渡した日より起算し、一年間以内または使用時間が500時間に達するまでといたします。

3. 保証できない事項

(1) 次に示すものに起因する不具合は保証修理致しません。

- ① 弊社の「取扱説明書」に示す正しい取扱い操作や日常・定期点検方法・禁止事項・保管方法を守らず、それが原因で生じた故障と認められた場合。
- ② 弊社が示す使用の限度を越える使用。
- ③ 弊社が認めていない改造又は変更。
- ④ 純正部品及び指定している油脂類(潤滑油・燃料油等)以外の使用。
- ⑤ 経時変化による自然変色発錆。
- ⑥ 機能上に影響のない単なる感覚的現象(音・振動・外観上の軽微な傷等)
- ⑦ 天災・地変による損傷。
- ⑧ 弊社以外で修理され、それが原因で生じた故障と認められた場合。
- ⑨ アスベストや危険粉塵を含む環境や、放射線に被曝した恐れのある環境等で使用もしくは保管された機械は、修理者の健康を害する恐れがある為、修理はお受けできません。

(2) 次に示すものの費用は負担いたしません。

- ① 損傷部品を紛失された場合の修理費用。
- ② 不具合による休業保証・レンタル料・電話代等二次的損失。
- ③ 下記に示す消耗部品及び油脂類等。
各フィルタエレメント・ランプ・計器類・ノズル・パッキン・ゴムホース・シール等及びこれに類する消耗部品。

<ご注意>

保証の請求には、必ず本証書をご提示ください。ご提示なき場合は保証しかねる場合があります。

ご使用の前に取扱説明書をよく読んでください。

※アスベストや危険粉塵を含む環境や放射線に被曝したおそれのある環境で使用もしくは保管された機械は、修理者の健康を害するおそれがあるため、修理はお受けできません。

わからない事や、故障したら

- ご使用のスーパーフォグジェットターについてわからない事や故障が生じた時に、次の事を確認の上、販売店又は、弊社までお問い合わせください。

- (1) 型式名と機番
- (2) ご使用状況（どんな時に）
- (3) ご使用時間
- (4) 故障状況（水を吸わない、圧力が上がらない、モーターが始動しない等）

スーパーフォグジェットター 保証書

このたびはスーパーフォグジェットターをお買い上げいただきまして、ありがとうございました。
下記記載の製品について本書記載内容（31 ページ記載）で保証いたします。
なお、この保証書は日本国内で使用される場合に適用いたします。

機種・品番	SFJ-2021
保証期間	製品引渡し日より起算し1年間または使用時間が 500時間に達するまでのどちらか早い方
納入年月日	年 月 日
お客様	ご住所
	お名前
	電話番号
納入店名	住所・店名
	電話 ()

本社・大阪支店 大阪府摂津市鳥飼本町 5丁目 3-7
〒566-0052 TEL(072)653-2721 FAX(072)653-2354
大阪工場 大阪府摂津市鳥飼本町 2丁目 2-48
〒566-0052 TEL(072)654-3990 FAX(072)653-2912
サービス工場 大阪府摂津市鳥飼本町 5丁目 1-7
〒566-0052 TEL(072)653-2721 FAX(072)653-2354
東京支店 東京都江戸川区中央 4丁目 15-13
〒132-0021 TEL(03)3653-2411 FAX(03)3653-2420
札幌営業所 札幌市白石区菊水元町 4条 1丁目 2-15
〒003-0824 TEL(011)874-5600 FAX(011)874-5601
仙台営業所 宮城県仙台市青葉区中央 4丁目 8-17
〒980-0021 TEL(022)226-7818 FAX(022)226-7819
名古屋営業所 愛知県名古屋市緑区野末町 208
〒458-0915 TEL(052)626-3701 FAX(052)626-3702
広島営業所 広島市佐伯区五日市中央 7丁目 25-23
〒731-5128 TEL(082)208-4885 FAX(082)208-4886
福岡営業所 福岡県粕屋郡志免町別府北 3丁目 5-8
〒811-2233 TEL(092)622-6273 FAX(092)622-6279
沖縄出張所 沖縄県那覇市首里当蔵町 1-18-3
〒903-0812 TEL(098)887-0089 FAX(098)887-0089
<http://www.super-ace.co.jp> E-mail:info@super-ace.co.jp

スーパー工業株式会社

簡単! 便利! 早い! WEBパーツリスト

iPadやiPhoneからでも操作でき、WEB画面上で
簡単に部品の選定、価格確認が行え、そのまま発注も可能。
その他にも、仕様書や取扱説明書など必要な情報を
すぐに確認することが可能です。



詳しくはWEBサイトへ >>>

スーパー工業

検索 <

ミスト扇風機：62L【ミスト君】

返却時の梱包手順

※ご注意ください※



梱包前には、必ず水タンクに残っている水を捨ててください。

万が一、水を処分せずに返却されて、運送中に水がこぼれ他の商品が汚れてしまった場合、佐川急便からお客様へ損害賠償を請求する場合がございます。

- ・ミスト扇風機を本体、マストとファンに分解してください。
- ・フォグノズル5個・コードクランプとホースバンドを取り外してください。

<本体・マストの梱包>

①		<ul style="list-style-type: none">・PPバンド2本を引いて、下箱を置居てください。マジックテープ部分を開けてください。
②		<ul style="list-style-type: none">・本体を下箱に入れ、マジックテープ部分をしっかりと閉じて下さい。
③		<ul style="list-style-type: none">・マストをハンドル部分から斜めに差し込んでください。 

④		<ul style="list-style-type: none"> 上箱をかぶせ、PPバンドをして下さい。 (PPバンドの留め方については最後のページをご参照ください。)
⑤	<p>▼返却用の伝票を指定の位置に貼り付けてください。 返却用伝票は弊社にてご用意させていただきます。 梱包の箱に貼り付けてあります。</p> <div data-bbox="236 696 927 864" style="border: 1px solid black; padding: 10px; text-align: center;"> <p>お届け時の伝票の下にある赤い伝票が 返却用の伝票です。</p> </div>	

<ファンの梱包>

①		<ul style="list-style-type: none"> 下箱を開けてください。
②		<ul style="list-style-type: none"> フォグノズル（5個）を取り外してください。

③



• ファンの正面を下に向け、下箱に入れてください。

④



• 取り外したフォグノズル・コードクランプとドライバーを備品袋に入れ、扇風機の上に載せてください。



⑤



• 取扱説明書を載せてください。

⑥

▼返却用の伝票を指定の位置に貼り付けてください。
返却用伝票は弊社にてご用意させていただきます。
梱包の箱に貼り付けてあります。

お届け時の伝票の下にある赤い伝票が
返却用の伝票です。



梱包時PPバンドの使用法

①



輪をつくる。

②



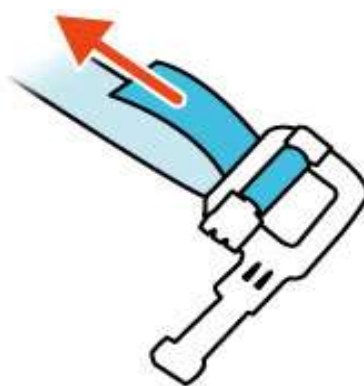
作った輪をストッパーに通す。

③



1本の足を輪の中に折りたたむ。

④



バンドを矢印の方向に引っ張る。

⑤



荷物に回したもう片方の
バンドも同様に通す。

⑥



ひもを両端に引っ張り、
しっかり締める。



手順を参考にしても分からない場合は、
動画でも確認できます。

QRコードまたは下記リンクから
ご視聴ください。

<https://www.youtube.com/watch?v=8ZejU--OkI4>